

「バランスウエイト」タイプのフラップゲート

# オートゲート ジュニア

## 従来型のフラップゲートの欠点を解消!

- 平常時はバランスウエイトの作用により内水の流勢でゲートが開き、スムーズに排水します。
- 洪水時には、バランスウエイトとフロートの相互作用により迅速に閉塞します。

### 軸受け

回転軸に水没対応の無給油軸受を採用し摩擦抵抗を軽減しておりスムーズにゲートが開閉します。

### 扉体開度

扉体は平常時10°開いた状態になっており、内水の流下を阻害しません。管内での土砂・ゴミ堆積、扉体と戸当りの間にゴミ等の異物が挟まることは、ほとんどありません。平常時扉体を引き上げる必要はありません。

### バランスウエイト

扉体に回転軸を介してバランスウエイトを設けており小さな力(わずかな水位変動)で開閉します。洪水時の閉塞及び洪水後の開扉タイミングを逃しません。又内水排除時の流れの阻害を軽減します。

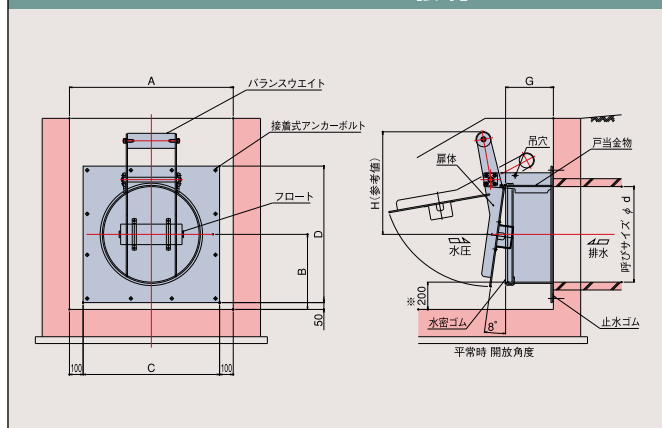
### フロート(内側)

扉体背面にフロートが取付けられており、洪水時のゲート閉塞に対して押し付け力として作用します。

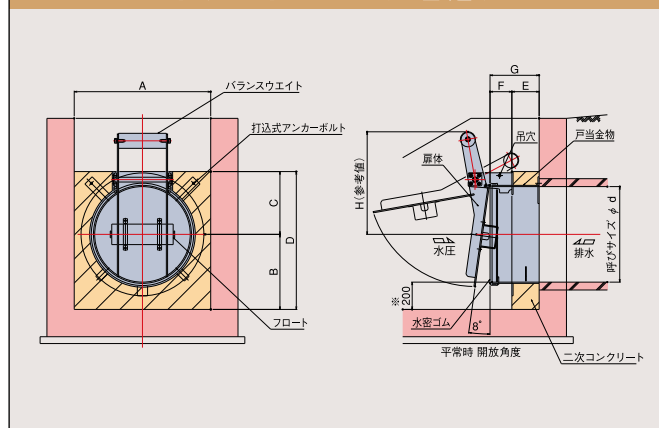
適用水深：水深3m以下  
全閉水深：管径の6割～7割の水深  
設計形式：コンクリート管接合タイプ  
コンクリート埋設タイプ  
規 格：φ300 φ400 φ450  
φ500 φ600 φ700  
φ800 φ900 φ1000  
材 質：SUS304

**当製品は、弊社が開発した「オートゲート」の  
新技術から生まれたゲートです。**

## オートゲートジュニア張付タイプ



## オートゲートジュニア埋込タイプ



※部は二次コンクリート施工部とする。(土木工事施工)

## オートゲートジュニア張付タイプ

呼びサイズ	A	B	C	D	G	H	参考重量(kg)
φ450	950	425	750	750	250	約520	110
φ500	1000	450	800	800	250	約545	120
φ600	1100	500	900	900	300	約650	160
φ700	1200	550	1000	1000	350	約755	200
φ800	1300	600	1100	1100	350	約860	240
φ900	1400	650	1200	1200	350	約970	280
φ1000	1500	700	1300	1300	400	約1130	440

※管底と水路敷高との段差はアンカーの施工上200mm以上とする。 ※φ300、φ400についてはお問い合わせ下さい。

## オートゲートジュニア埋込タイプ

呼びサイズ	A	B	C	D	E	F	G	H	参考重量(kg)
φ450	750	425	335	760	150	100	250	約520	70
φ500	800	450	360	810	150	100	250	約545	80
φ600	900	500	410	910	150	150	300	約650	120
φ700	1000	550	460	1010	200	150	350	約755	150
φ800	1100	600	510	1110	200	150	350	約860	180
φ900	1200	650	560	1210	200	150	350	約970	220
φ1000	1300	700	610	1310	250	150	400	約1130	350

※管底と水路敷高との段差は200mm以上を標準とする。 ※φ300、φ400についてはお問い合わせ下さい。

## 施工実績

### ■作田川排水樋管 (オートゲートジュニア φ1000型) 材質～SUS304

- 所在地／千葉県成東町
- 河川名／二級河川 作田川
- 発注者／千葉県山武土木事務所  
平成13年度施工



規格・仕様は、変更することがあります。現場状況に合わせた規格外仕様及びSS400製(塗装仕様)についても設計製作いたします。



本社	〒004-0879 札幌市清田区平岡9条1丁目1番6号	営業部	TEL:011-883-8401 FAX:011-883-8455
東北営業所	〒981-3133 仙台市泉区泉中央1丁目13-4 泉エクセルビル4F	TEL:022-776-1538 FAX:022-375-1599	
北陸営業所	〒950-0915 新潟市中央区鏡石2丁目22-33-102	TEL:025-278-8441 FAX:025-278-8440	
関東営業所	〒111-0053 東京都台東区浅草橋3丁目20-15 浅草橋ハマビル本館2F	TEL:03-5829-6121 FAX:03-5829-6122	
中部営業所	〒464-0075 名古屋市中種区内山3丁目18-10 千種ステーションビル2F	TEL:052-745-6400 FAX:052-741-0220	
関西営業所	〒530-0047 大阪市北区西天満3丁目5-10 オフィスポート大阪2F	TEL:06-6311-4556 FAX:06-6311-4557	
九州営業所	〒819-0006 福岡市西区姪浜駅南4丁目12-12 ワコービルⅡ2F	TEL:092-892-4521 FAX:092-892-4522	
北広島工場	〒061-1112 北海道北広島市共栄542番地	設計課	TEL:011-372-2213 FAX:011-372-0915