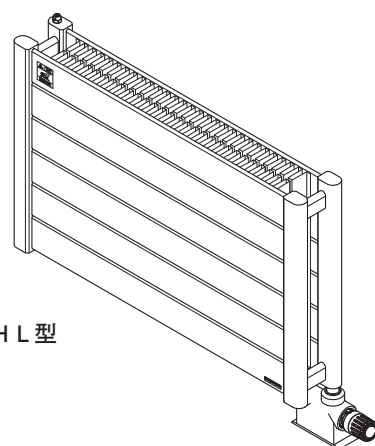
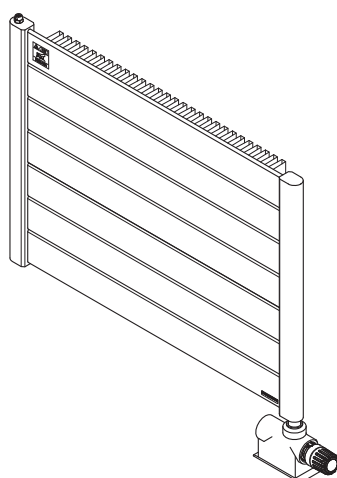
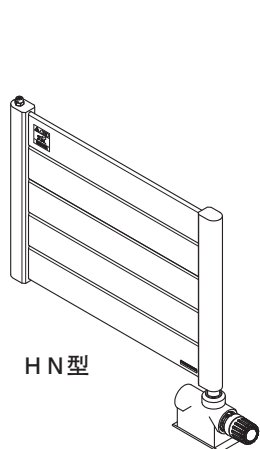
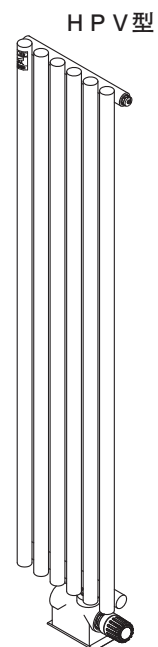
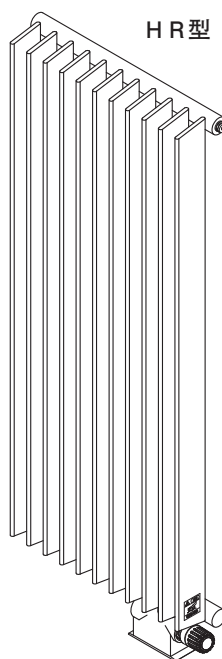
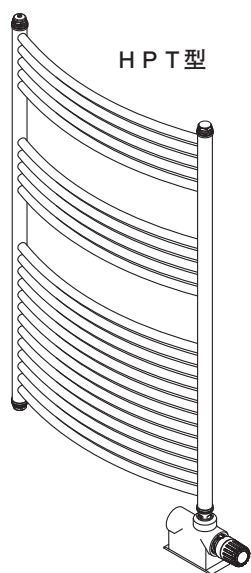
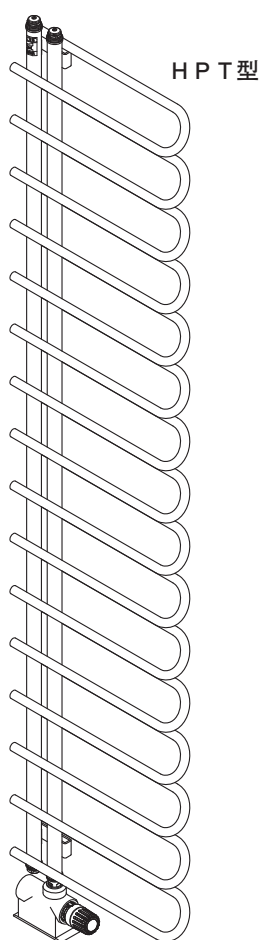
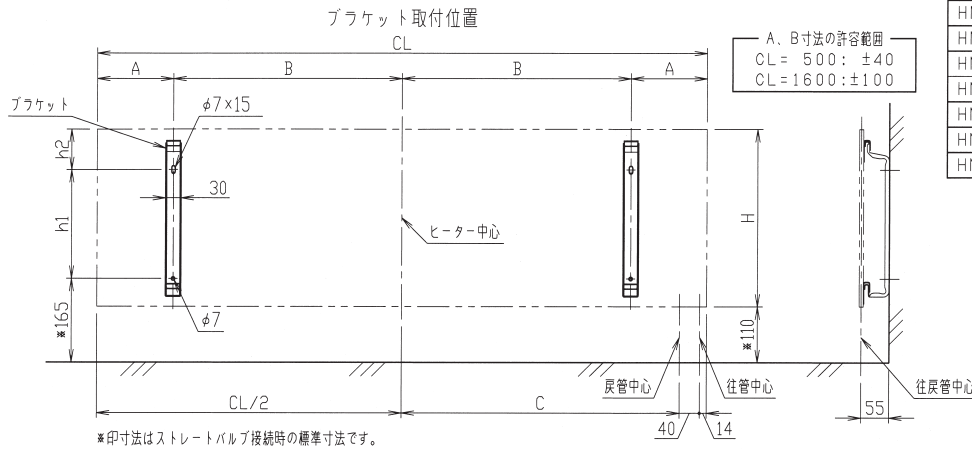


コスモパネル(家庭用)

納入仕様図

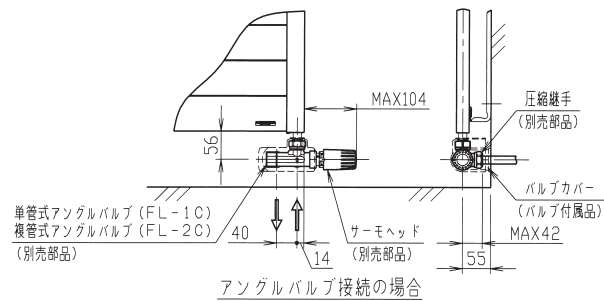
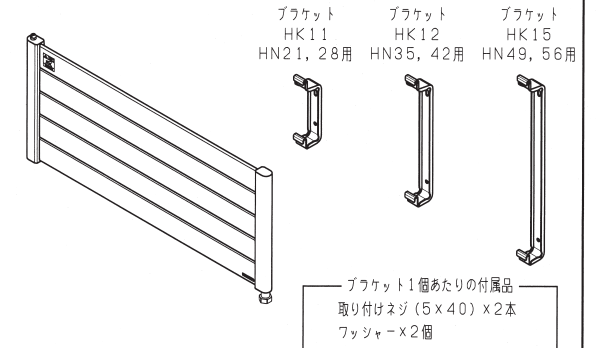
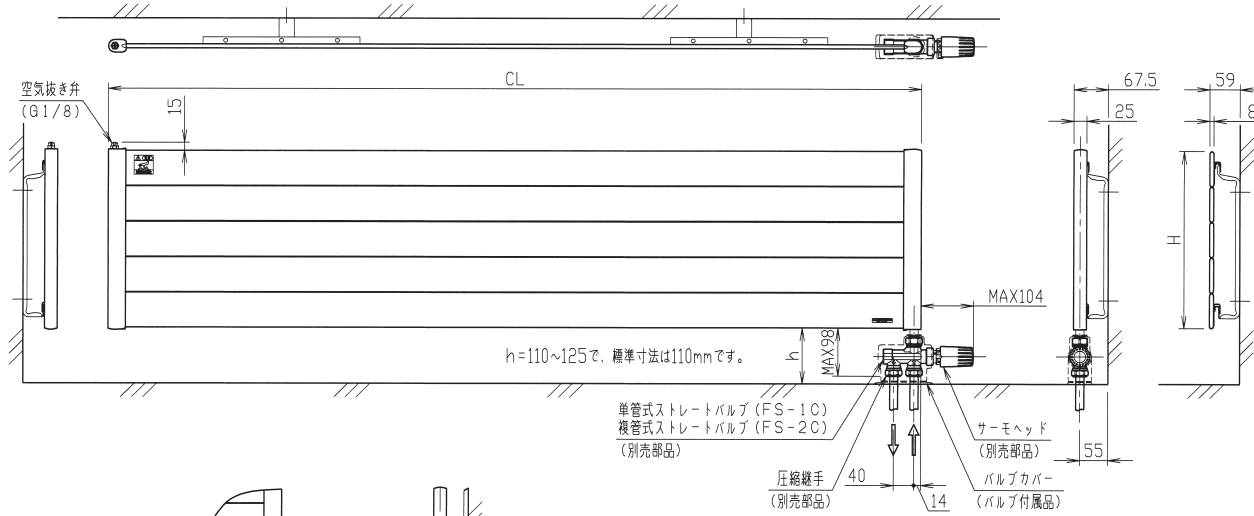


1. コスモパネル納入仕様図……………	1
2. サーモバルブ納入仕様図……………	28
3. ドラフト緩和ヒーター納入仕様図……	29
4. 圧縮継手施工要領図……………	32
5. バルブカバー取り付け要領図……………	34



型 式	CL	H	h1	h2	A	B	C	ブラケット数 (個)	本体重量 (kg)	保有水量 (L)	標準 在庫
HN21-10-502	500	210	75	80	150	100	196	2	2.6	0.6	○
HN28-10-502	500	280	75	150	150	100	196	2	3.4	0.7	○
HN35-10-502	500	350	215	80	150	100	196	2	4.2	0.9	○
HN35-10-1602	1600	350	215	80	350	450	746	2	13.4	2.7	○
HN42-10-1602	1600	420	215	150	350	450	746	2	16.0	3.4	○
HN49-10-1602	1600	490	355	80	350	450	746	2	18.6	3.8	-
HN56-10-1602	1600	560	355	150	350	450	746	2	21.1	4.3	-

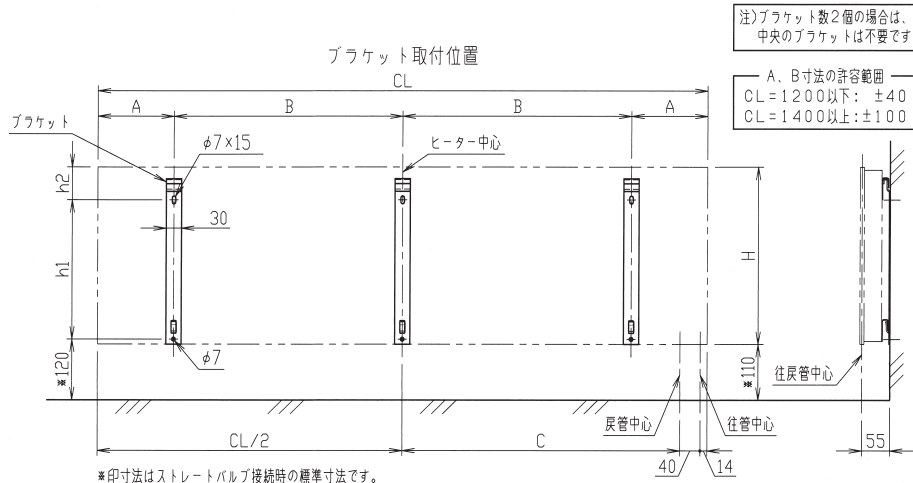
最高使用圧	0.35MPa (3.5kgf/cm ²)
耐圧試験圧	0.5 MPa (5.0kgf/cm ²)



必ず守ってください

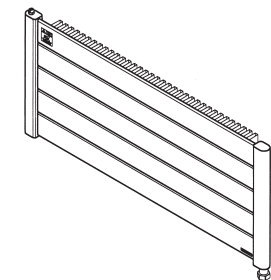
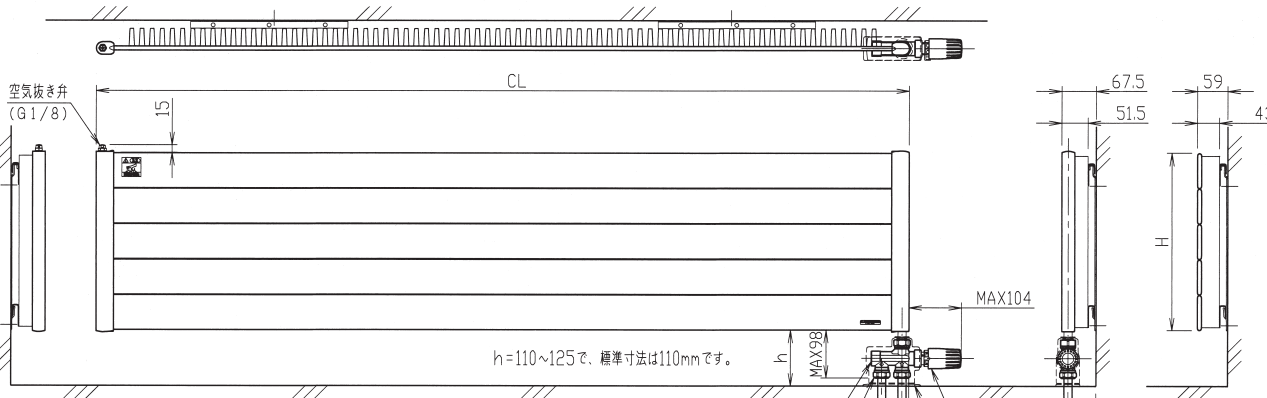
※ブラケットを付属の取り付けネジで、水平になるように強固に固定してください。
 ※支柱のない壁に取り付ける場合は、必ず捨て柱か木地を入れて取り付けてください。
 ※補強材から付属の取り付けネジが飛び出す事がないように十分な厚さの補強材を入れてください。
 ※補強材が十分でない場合、ヒーターが落下、転倒等の可能性があります。
 上記の注意を守られない施工をされた場合、製品の損傷のみならず、死亡や重傷に結びつく可能性や
 家屋・家財などの損害に結びつく可能性がありますので必ずお守りください。

製品名	コスモパネル (家庭用シリーズ2)				
図面名称	HN10 壁掛型 納入仕様図				
図番	1/10	A3	承認	検閲	作図
図番	10131-23068-06		日付	2021年 4月 13日	
旭イノベックス株式会社					



型 式	CL	H	h1	h2	A	B	C	ブラケット数 (個)	本体重量 (kg)	保有水量 (L)	標準 在庫
HL28-11-502	500	280	135	135	150	100	196	2	5.4	0.7	○
HL35-11-702	700	350	275	65	125	225	296	2	9.4	1.2	○
HL35-11-1202	1200	350	275	65	150	450	546	2	16.1	2.0	○
HL35-11-1402	1400	350	275	65	250	450	646	2	18.7	2.4	○
HL35-11-1602	1600	350	275	65	350	450	746	2	21.4	2.7	○
HL35-11-2502	2500	350	275	65	350	900	1196	3	33.5	4.3	○
HL42-11-502	500	420	275	135	150	100	196	2	8.1	1.1	○
HL42-11-702	700	420	275	135	125	225	296	2	11.3	1.5	○
HL42-11-1202	1200	420	275	135	150	450	546	2	19.3	2.5	○
HL42-11-1402	1400	420	275	135	250	450	646	2	22.6	3.0	○
HL42-11-1602	1600	420	275	135	350	450	746	2	25.8	3.4	○
HL42-11-2502	2500	420	275	135	350	900	1196	3	40.3	5.3	○
HL49-11-702	700	490	415	65	125	225	296	2	13.1	1.7	○
HL49-11-1202	1200	490	415	65	150	450	546	2	22.4	2.9	○
HL49-11-1402	1400	490	415	65	250	450	646	2	26.2	3.3	○
HL49-11-1602	1600	490	415	65	350	450	746	2	29.9	3.8	○
HL49-11-2502	2500	490	415	65	350	900	1196	3	46.8	6.0	○
HL56-11-702	700	560	415	135	125	225	296	2	15.0	1.9	○
HL56-11-1202	1200	560	415	135	150	450	546	2	25.7	3.2	○
HL56-11-1602	1600	560	415	135	350	450	746	2	34.2	4.3	○
HL56-11-1802	1800	560	415	135	400	500	846	2	38.5	4.8	○

最高使用圧	0.35MPa (3.5kgf/cm ²)
耐圧試験圧	0.5 MPa (5.0kgf/cm ²)



ブラケット
HK9
HL28用

ブラケット
HK10
HL35, 42用

ブラケット
HK14
HL49, 56用

— ブラケット1個あたりの付属品 —
取り付けネジ (5×40) ×2本
ワッシャー ×2個

必ず守ってください

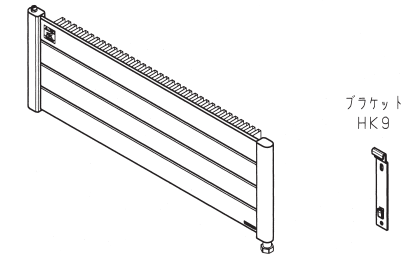
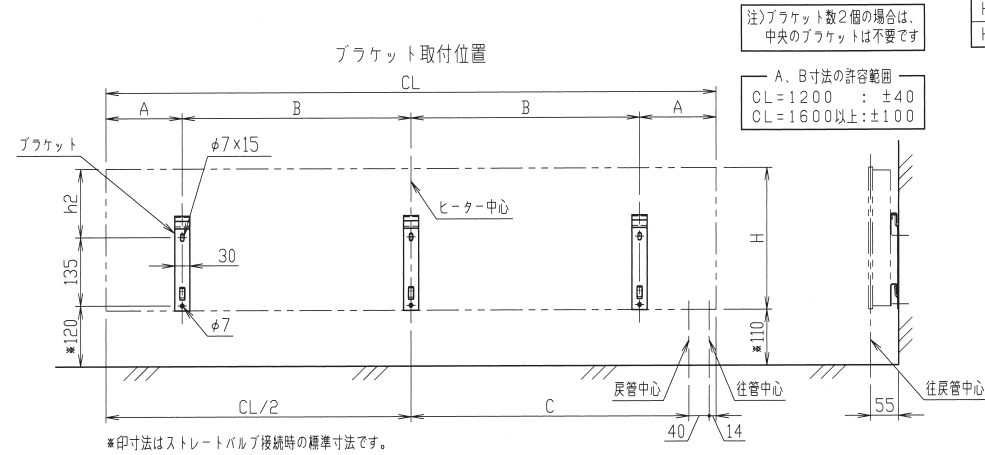
- * ブラケットを付属の取り付けネジで、水平になるように強固に固定してください。
- * 支柱のない壁に取り付ける場合は、必ず捨て柱か木下地を入れて取り付けてください。
- * 補強材から付属の取り付けネジが飛び出す事がないように十分な厚さの補強材を入れてください。
- * 補強材が十分でない場合、ヒーターが落下、転倒等の可能性があります。
- * 上記の注意を守られない施工をされた場合、製品の損傷のみならず、死亡や重傷に結びつく可能性や家屋・家財などの損害に結びつく可能性がありますので必ずお守りください。

製品名	コスモパネル (家庭用シリーズ2)				
図面名称	HL11 壁掛型 納入仕様図				
尺座	1/10	A3	承認	練図	作図
図番	10131-23069-06				
旭イノバックス株式会社	日付	2021年 4月 13日			

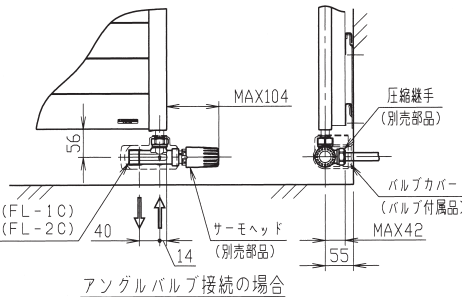
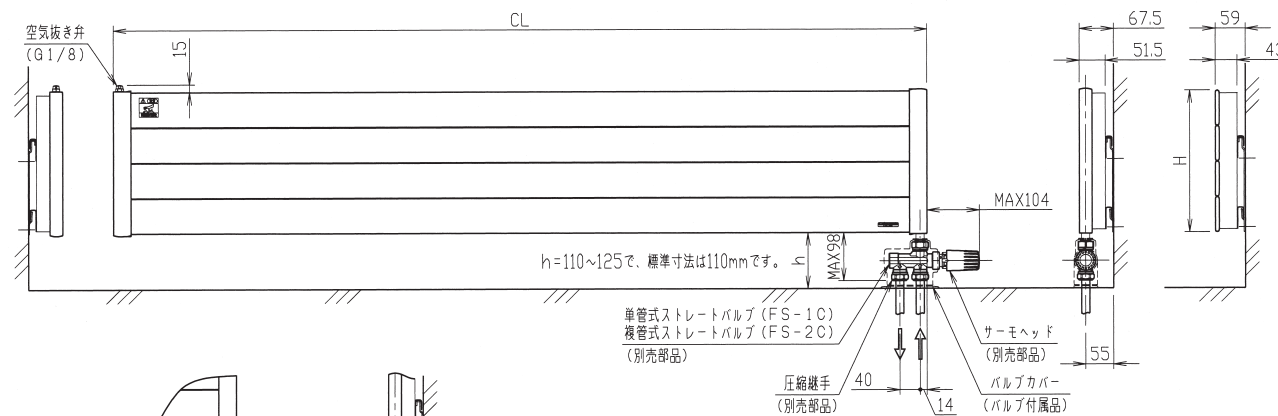
アングルバルブ接続の場合

型式	CL	H	h2	A	B	C	ブラケット数 (個)	本体重量 (kg)	保有水量 (L)	標準 在庫
HL21-11-1602	1600	210	65	350	450	746	2	12.8	1.8	○
HL28-11-1202	1200	280	135	150	450	546	2	12.8	1.7	○
HL28-11-1602	1600	280	135	350	450	746	2	17.1	2.2	○
HL28-11-2502	2500	280	135	350	900	1196	3	26.8	3.5	○

最高使用圧	0.35MPa (3.5kgf/cm ²)
耐圧試験圧	0.5 MPa (5.0kgf/cm ²)



— ブラケット1個あたりの付属品 —
取り付けネジ (5×40) ×2本
ワッシャー×2個



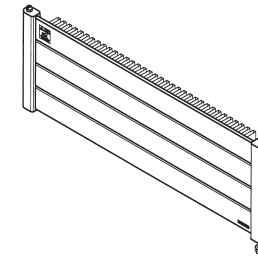
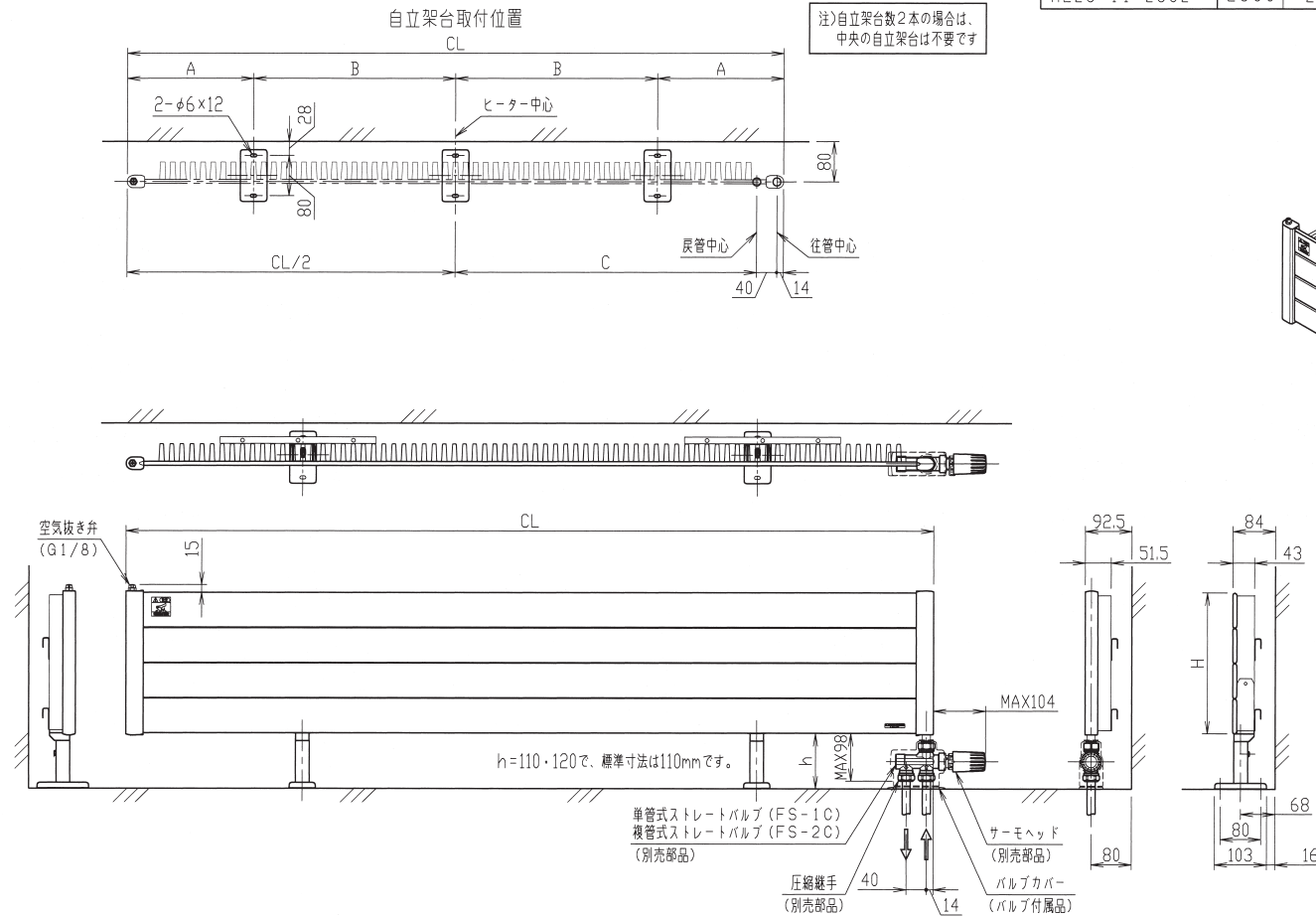
必ず守ってください

※ブラケットを付属の取り付けネジで、水平になるように強固に固定してください。
※支柱のない壁に取り付ける場合は、必ず捨て柱か木下地を入れて取り付けてください。
※補強材から付属の取り付けネジが飛び出す事がないように十分な厚さの補強材を入れてください。
※補強材が十分でない場合、ヒーターが落下、転倒等の可能性があります。
上記の注意を守られない施工をされた場合、製品の損傷のみならず、死亡や重傷に結びつく可能性や
家屋・家財などの損害に結びつく可能性がありますので必ずお守りください。

製品名	コスモパネル (家庭用シリーズ2)				
図面名称	HL11 兼用型(壁掛) 納入仕様図				
図番	10131-23070-06	承認	検図	検図	作図
旭イノベックス株式会社	日付	2021年 4月 13日			

型 式	CL	H	A	B	C	自立架台数 (本)	本体重量 (kg)	保有水量 (L)	標準 在庫
HL21-11-1602	1600	210	350	450	746	2	12.8	1.8	○
HL28-11-1202	1200	280	150	450	546	2	12.8	1.7	○
HL28-11-1602	1600	280	350	450	746	2	17.1	2.2	○
HL28-11-2502	2500	280	350	900	1196	3	26.8	3.5	○

最高使用圧	0.35MPa (3.5kgf/cm ²)
耐圧試験圧	0.5 MPa (5.0kgf/cm ²)



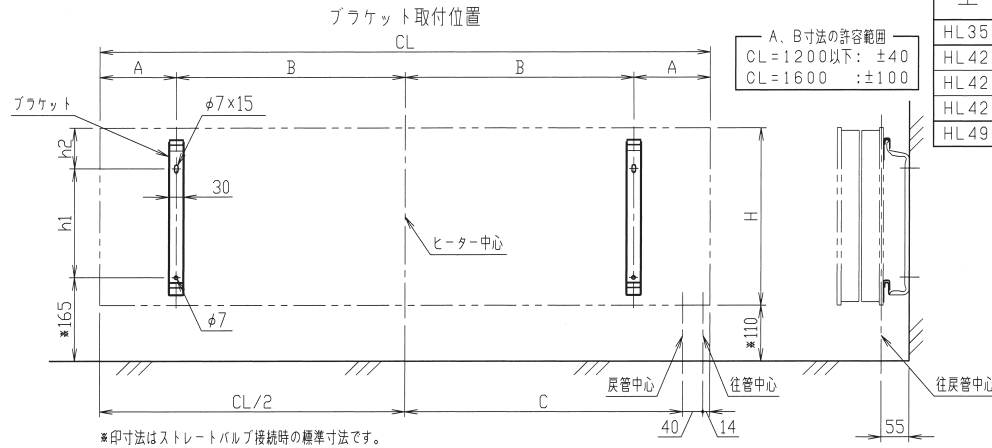
自立架台1本あたりの付属品
 取り付けネジ (5×40) ×2本
 止めネジ (5×8) ×1本
 ワッシャー×2個

必ず守ってください

- *自立架台を付属の取り付けネジで、強固に固定してください。
- *木下地のない床に取り付ける場合は、必ず木下地等の補強材を入れて取り付けてください。
- *補強材から付属の取り付けネジが飛び出す事がないように十分な厚さの補強材を入れてください。
- *補強が十分でない場合、ヒーターが転倒する可能性があります。

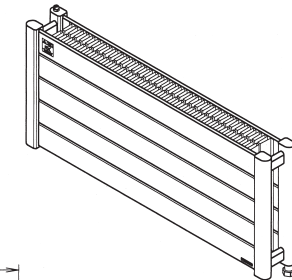
上記の注意を守られない施工をされた場合、製品の損傷のみならず、死亡や重傷に結びつく可能性や家屋・家財などの損害に結びつく可能性がありますので必ずお守りください。

製品名	コスモパネル (家庭用シリーズ2)				
図面名称	HL 11 兼用型(床置) 納入仕様図				
尺 1/10	A3	承認	検 回	検 回	作 回
図 番	10131-23071-06				
旭イノバックス株式会社	日 付	2021年 4月 13日			



型 式	CL	H	h1	h2	A	B	C	ブラケット数 (個)	本体重量 (kg)	保有水量 (L)	標準 在庫
HL35-22-1602	1600	350	215	80	350	450	746	2	42.6	5.4	○
HL42-22-702	700	420	215	150	125	225	296	2	22.3	2.9	○
HL42-22-1202	1200	420	215	150	150	450	546	2	38.3	4.9	○
HL42-22-1602	1600	420	215	150	350	450	746	2	51.1	6.5	○
HL49-22-702	700	490	355	80	125	225	296	2	26.0	3.4	○

最高使用圧	0.35MPa (3.5kgf/cm ²)
耐圧試験圧	0.5 MPa (5.0kgf/cm ²)

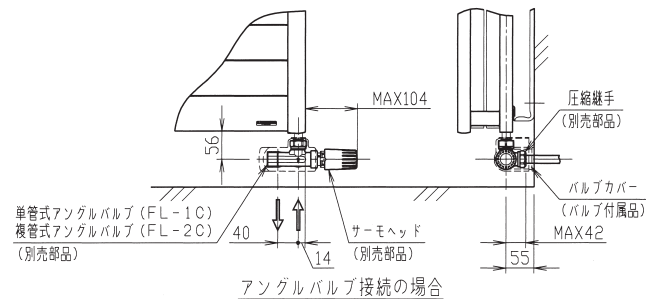
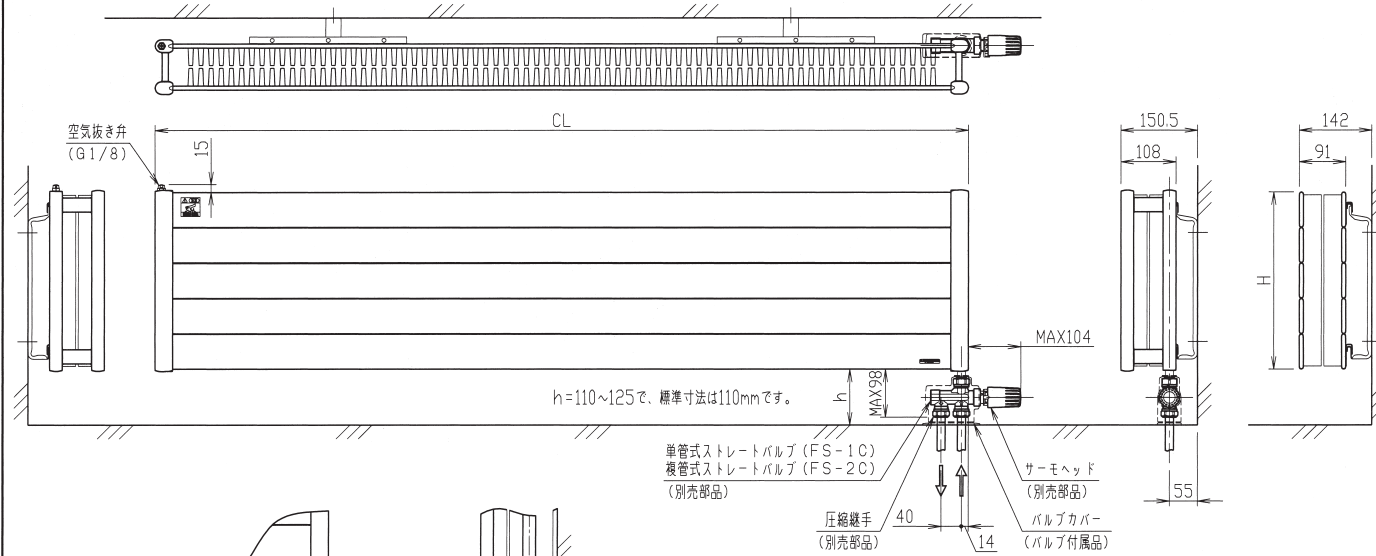


ブラケット
HK12
HL35, 42用

ブラケット
HK15
HL49用



ブラケット1個あたりの付属品
 取り付けネジ (5×40) ×2本
 ワッシャー×2個



必ず守ってください

※ブラケットを付属の取り付けネジで、水平になるように強固に固定してください。

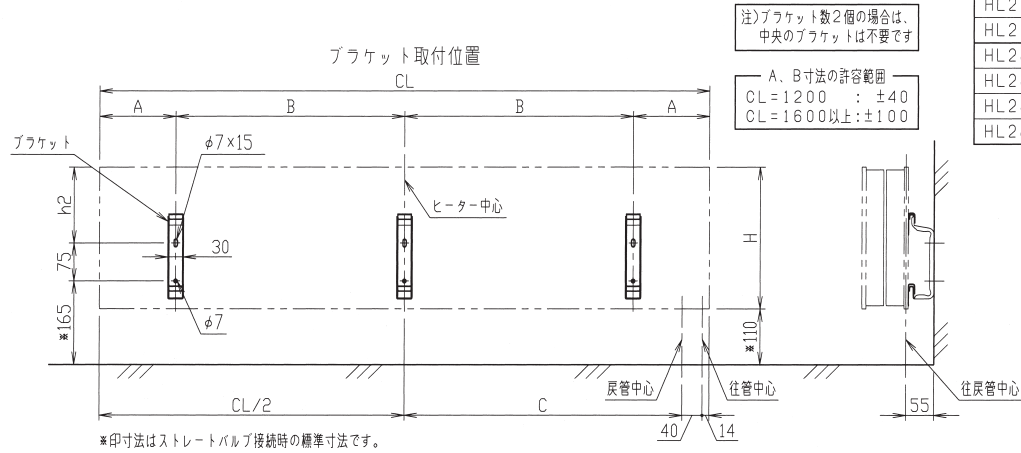
※支柱のない壁に取り付ける場合は、必ず捨て柱か木下地を入れて取り付けてください。

※補強材から付属の取り付けネジが飛び出す事がないように十分な厚さの補強材を入れてください。

※補強が十分でない場合、ヒーターが落下、転倒等の可能性があります。

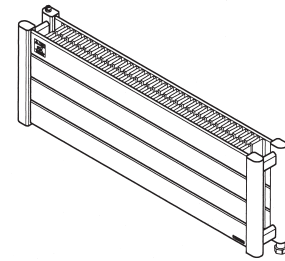
上記の注意を守られない施工をされた場合、製品の損傷のみならず、死亡や重傷に結びつく可能性や
 家屋・家財などの損害に結びつく可能性がありますので必ずお守りください。

製品名	コスモパネル (家庭用シリーズ2)				
図面名称	HL22 壁掛型 納入仕様図				
尺 寸	1/10	A3	承認	検閲	作図
図 番	10131-23072-06				
旭イノベックス株式会社			日付	2021年 4月 13日	

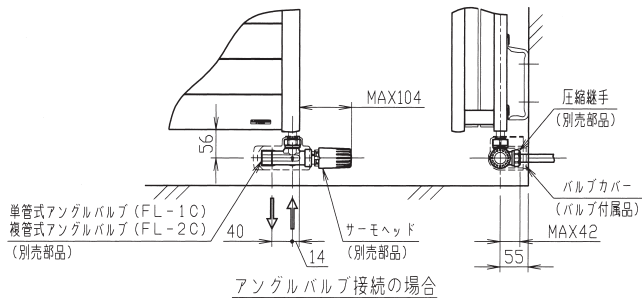
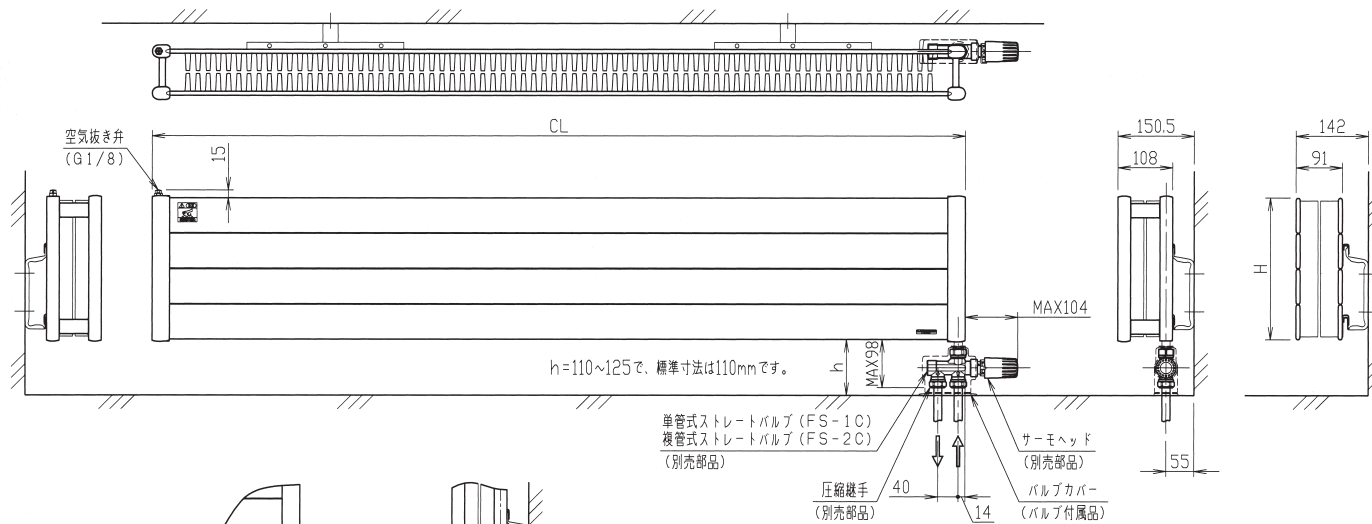


型 式	CL	H	h2	A	B	C	ブラケット数 (個)	本体重量 (kg)	保有水量 (L)	標準 在庫
HL21-22-1602	1600	210	80	350	450	746	2	25.4	3.4	○
HL21-22-2502	2500	210	80	350	900	1196	3	39.8	5.3	○
HL28-22-1202	1200	280	150	150	450	546	2	25.4	3.2	○
HL28-22-1602	1600	280	150	350	450	746	2	33.9	4.3	○
HL28-22-1802	1800	280	150	400	500	846	2	38.2	4.9	○
HL28-22-2502	2500	280	150	350	900	1196	3	53.0	6.8	○

最高使用圧	0.35MPa (3.5kgf/cm ²)
耐圧試験圧	0.5 MPa (5.0kgf/cm ²)



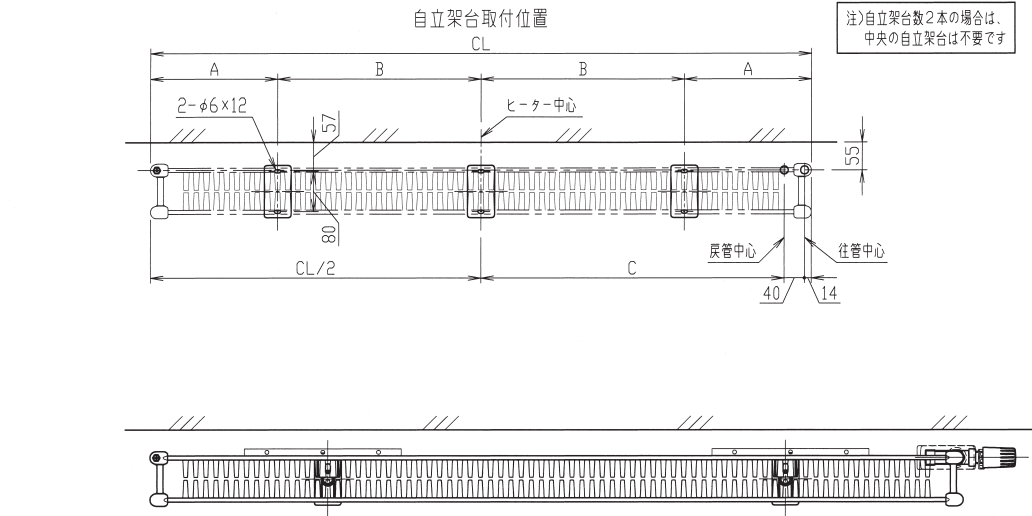
— ブラケット1個あたりの付属品
取り付けネジ (5×40) ×2本
ワッシャー×2個



必ず守ってください

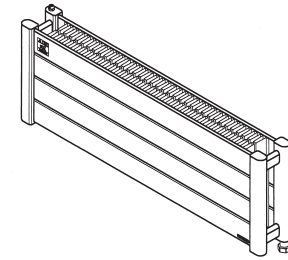
- * ブラケットを付属の取り付けネジで、水平になるように強固に固定してください。
- * 支柱のない壁に取り付ける場合は、必ず捨て柱か木下地を入れて取り付けてください。
- * 補強材から付属の取り付けネジが飛び出す事がないように十分な厚さの補強材を入れてください。
- * 補強が十分でない場合、ヒーターが落下、転倒等の可能性があります。
- * 上記の注意を守られない施工をされた場合、製品の損傷のみならず、死亡や重傷に結びつく可能性や家屋・家財などの損害に結びつく可能性がありますので必ずお守りください。

製品名	コスモパネル (家庭用シリーズ2)				
図面名称	HL22 兼用型(壁掛) 納入仕様図				
図番	尺度	1/10	A3	承認	検印
図番	10131-23073-06				
旭イノバックス株式会社	日付	2021年 4月 13日			

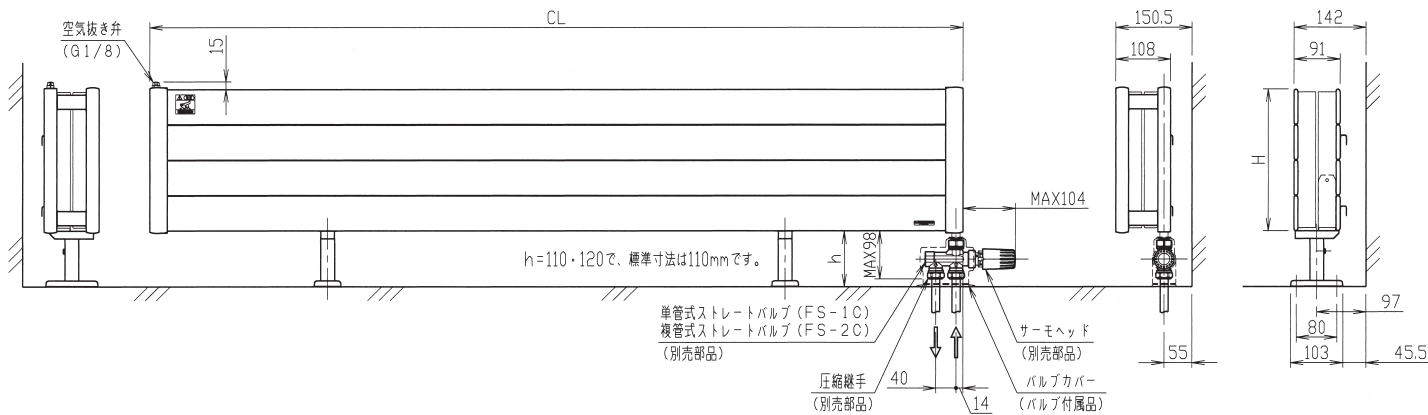
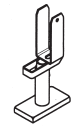


型式	CL	H	A	B	C	自立架台数(本)	本体重量(kg)	保有水量(L)	標準在庫
HL21-22-1602	1600	210	350	450	746	2	25.4	3.4	○
HL21-22-2502	2500	210	350	900	1196	3	39.8	5.3	○
HL28-22-1202	1200	280	150	450	546	2	25.4	3.2	○
HL28-22-1602	1600	280	350	450	746	2	33.9	4.3	○
HL28-22-1802	1800	280	410	490	846	2	38.2	4.9	○
HL28-22-2502	2500	280	350	900	1196	3	53.0	6.8	○

最高使用圧	0.35MPa (3.5kgf/cm ²)
耐圧試験圧	0.5 MPa (5.0kgf/cm ²)



自立架台
HG-8
(別売部品)



自立架台1本あたりの付属品
取り付けネジ (5×40) ×2本
止めネジ (5×8) ×1本
ワッシャー×2個

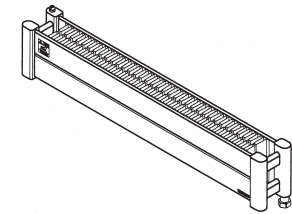
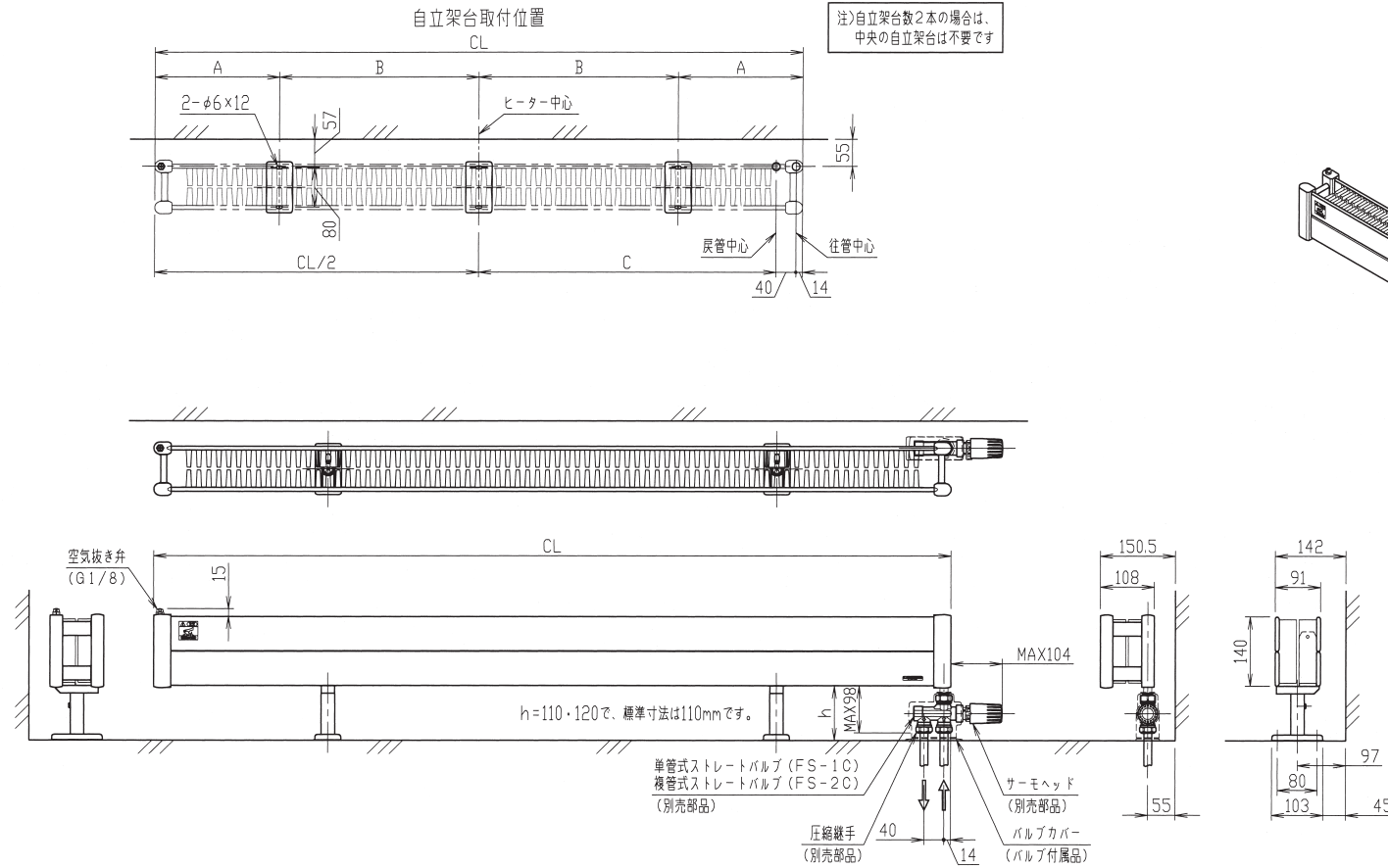
必ず守ってください

- ※自立架台を付属の取り付けネジで、強固に固定してください。
- ※木下地のない床に取り付ける場合は、必ず木下地等の補強材を入れて取り付けてください。
- ※補強材から付属の取り付けネジが飛び出す事がないように十分な厚さの補強材を入れてください。
- ※補強が十分でない場合、ヒーターが転倒する可能性があります。
- 上記の注意を守られない施工をされた場合、製品の損傷のみならず、死亡や重傷に結びつく可能性や家屋・家財などの損害に結びつく可能性がありますので必ずお守りください。

製品名	コスモパネル (家庭用シリーズ2)					
図面名称	HL22 兼用型(床置) 納入仕様図					
図番	10131-23074-06	尺渡	1/10	A3	承認	検閲
発行	旭イノベックス株式会社	日付	2021年 4月 13日			

型 式	CL	A	B	C	自立架台数 (本)	本体重量 (kg)	保有水量 (L)	標準 在庫
HL14-22-160F2	1600	350	450	746	2	17.0	2.2	○
HL14-22-250F2	2500	350	900	1196	3	26.5	3.5	○

最高使用圧	0.35MPa (3.5kgf/cm ²)
耐圧試験圧	0.5 MPa (5.0kgf/cm ²)



自立架台
HG-8

- 自立架台1本あたりの付属品
- 取り付けネジ (5×40) ×2本
 - 止めネジ (5×8) ×1本
 - ワッシャー×2個

必ず守ってください

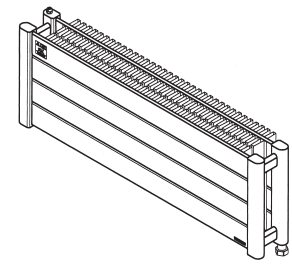
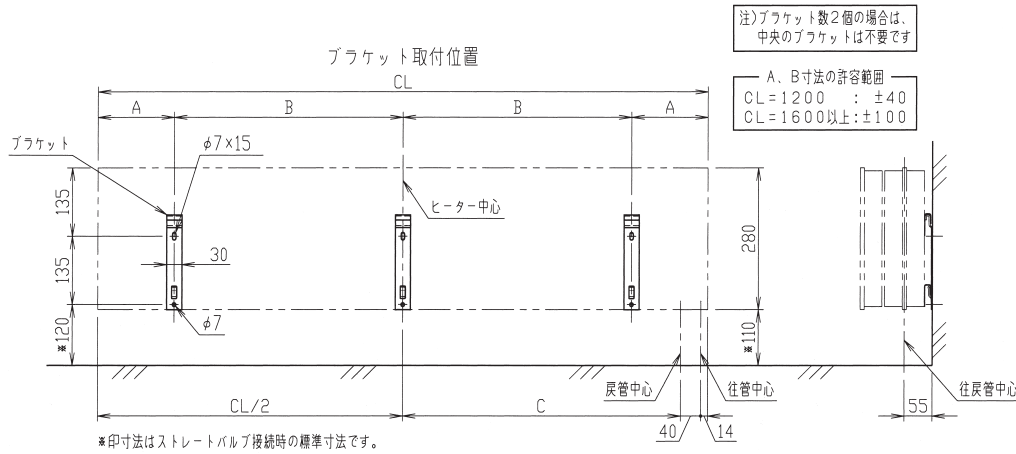
- *自立架台を付属の取り付けネジで、強固に固定してください。
- *木下地のない床に取り付ける場合は、必ず木下地等の補強材を入れて取り付けてください。
- *補強材から付属の取り付けネジが飛び出す事がないように十分な厚さの補強材を入れてください。
- *補強が十分でない場合、ヒーターが転倒する可能性があります。

上記の注意を守られない施工をされた場合、製品の損傷のみならず、死亡や重傷に結びつく可能性や家屋・家財などの損害に結びつく可能性がありますので必ずお守りください。

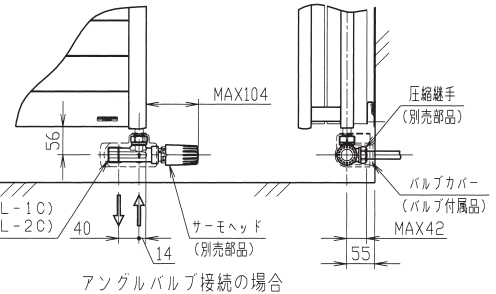
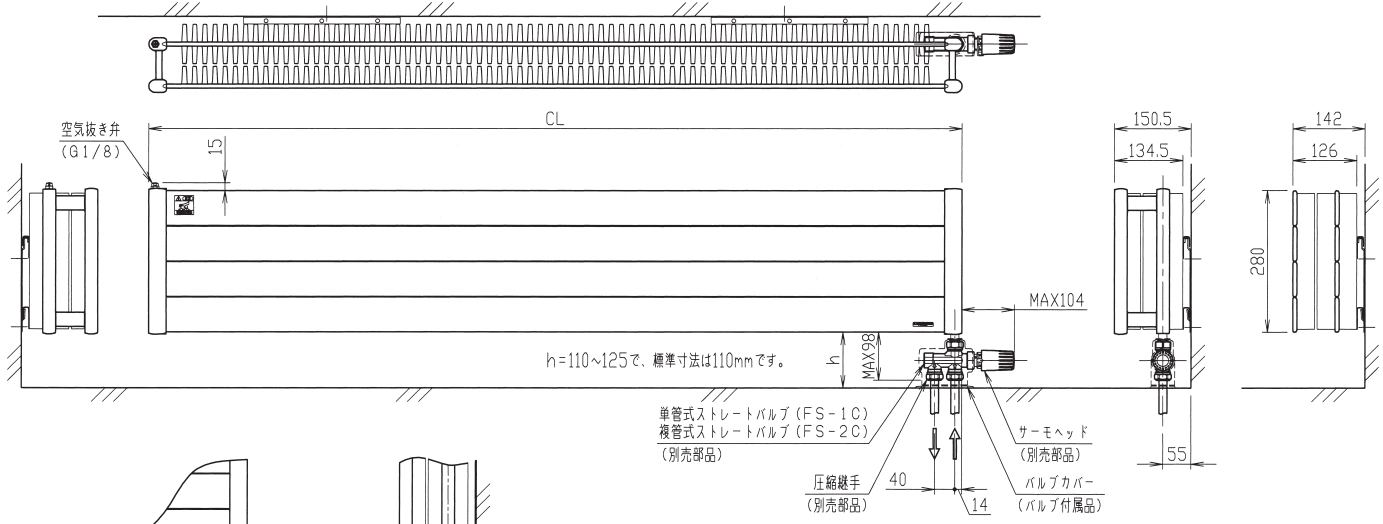
製品名	コスモパネル (家庭用シリーズ2)				
図面名称	HL22 床置型 納入仕様図				
図番	尺度	1/10	A3	承認	検閲
10131-23106-01				検閲	作図
旭イノボックス株式会社				日付	2021年 4月 13日

型式	CL	A	B	C	ブラケット数 (個)	本体重量 (kg)	保有水量 (L)	標準 在庫
HL28-23-1202	1200	150	450	546	2	30.2	3.2	○
HL28-23-1602	1600	350	450	746	2	40.3	4.3	○
HL28-23-2502	2500	350	900	1196	3	63.0	6.8	○

最高使用圧	0.35MPa (3.5kgf/cm ²)
耐圧試験圧	0.5 MPa (5.0kgf/cm ²)



— ブラケット1個あたりの付属品
取り付けネジ (5×40) ×2本
ワッシャー×2個



必ず守ってください

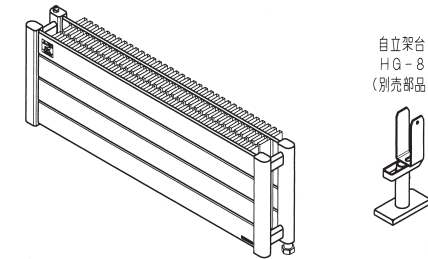
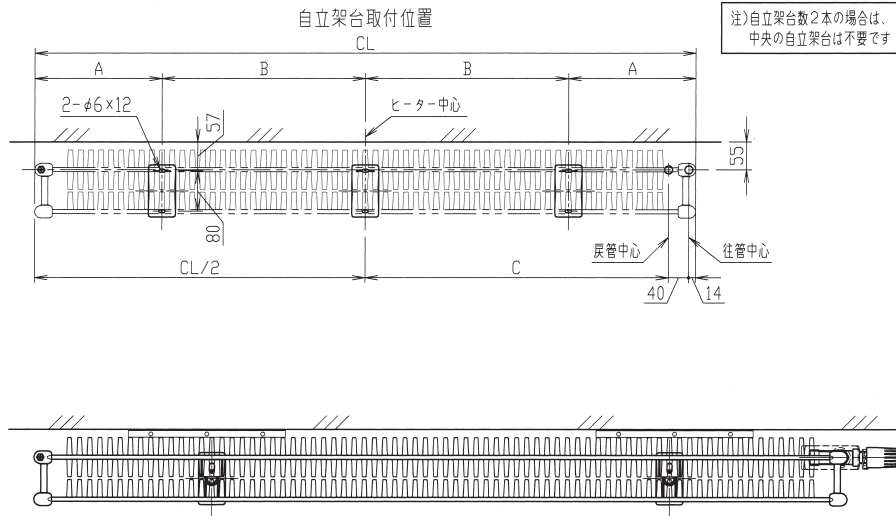
- ※ブラケットを付属の取り付けネジで、水平になるように強固に固定してください。
- ※支柱のない壁に取り付ける場合は、必ず捨て柱か木下地を入れて取り付けてください。
- ※補強材から付属の取り付けネジが飛び出す事がないように十分な厚さの補強材を入れてください。
- ※補強が十分でない場合、ヒーターが落ち、転倒等の可能性があります。

上記の注意を守られない施工をされた場合、製品の損傷のみならず、死亡や重傷に結びつく可能性や家屋・家財などの損害に結びつく可能性がありますので必ず守ってください。

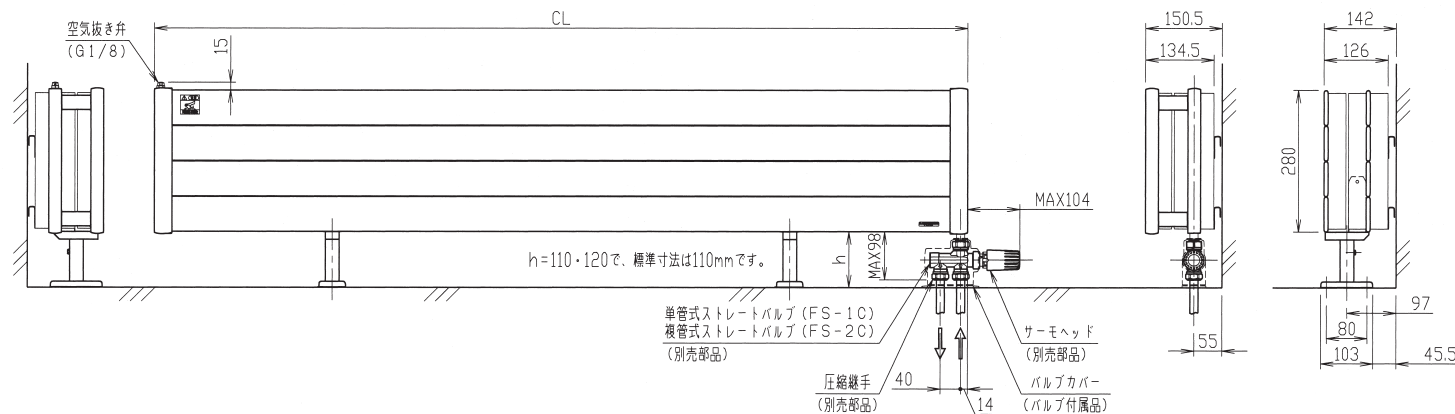
製品名	コスモパネル (家庭用シリーズ2)				
図面名称	HL23 兼用型(壁掛) 納入仕様図				
尺座	1/10	A3	承認	検閲	作図
図番	10131-23077-06				
旭イノベックス株式会社	日付	2021年 4月 13日			

型 式	CL	A	B	C	自立架台数 (本)	本体重量 (kg)	保有水量 (L)	標準 在庫
HL28-23-1202	1200	150	450	546	2	30.2	3.2	○
HL28-23-1602	1600	350	450	746	2	40.3	4.3	○
HL28-23-2502	2500	350	900	1196	3	63.0	6.8	○

最高使用圧	0.35MPa (3.5kgf/cm ²)
耐圧試験圧	0.5 MPa (5.0kgf/cm ²)



自立架台1本あたりの付属品
 取り付けネジ (5×40) × 2本
 止めネジ (5×8) × 1本
 ワッシャー × 2個



必ず守ってください

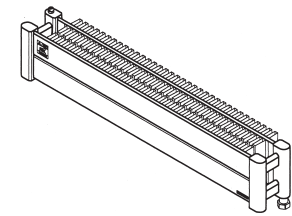
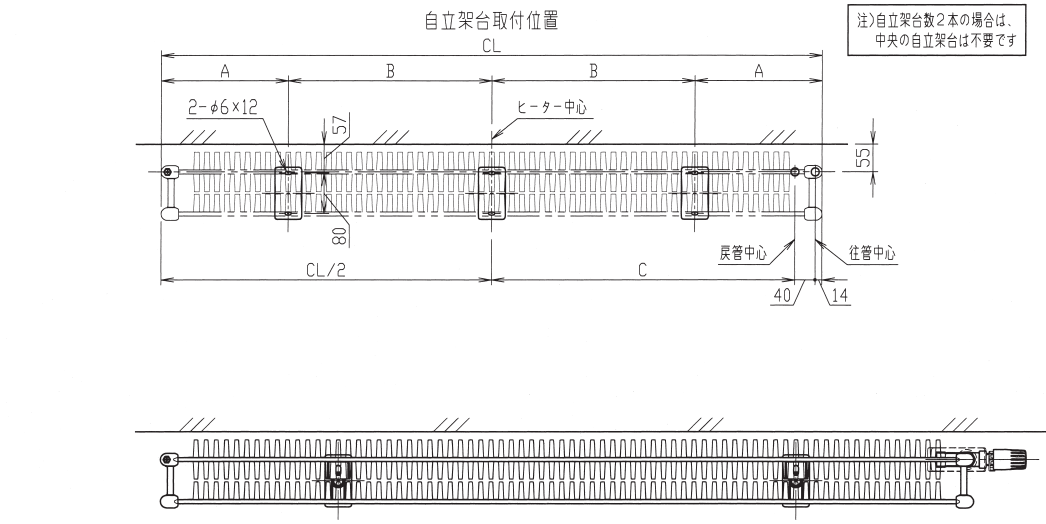
- *自立架台を付属の取り付けネジで、強固に固定してください。
- *木下地のない床に取り付ける場合は、必ず木下地等の補強材を入れて取り付けてください。
- *補強材から付属の取り付けネジが飛び出す事がないように十分な厚さの補強材を入れてください。
- *補強が十分でない場合、ヒーターが転倒する可能性があります。

上記の注意を守られない施工をされた場合、製品の損傷のみならず、死亡や重傷に結びつく可能性や家屋・家財などの損害に結びつく可能性がありますので必ずお守りください。

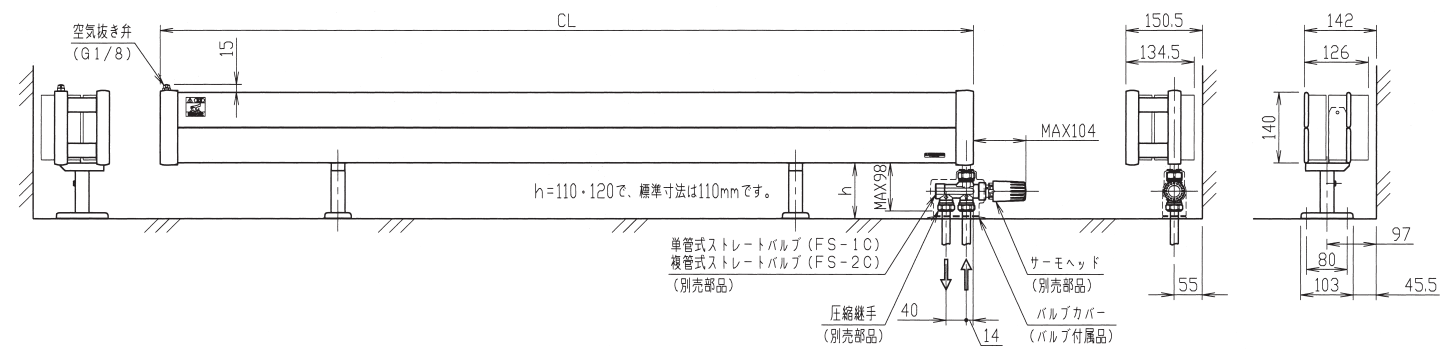
製品名	コスモパネル (家庭用シリーズ2)				
図面名称	HL23 兼用型(床置) 納入仕様図				
図番	尺度	1/10	A3	承認	検図
旭イノバックス株式会社	日付	2021年 4月 13日			

型式	CL	A	B	C	自立架台数 (本)	本体重量 (kg)	保有水量 (L)	標準 在庫
HL14-23-160F2	1600	350	450	746	2	20.0	2.2	○
HL14-23-250F2	2500	350	900	1196	3	31.3	3.5	○

最高使用圧	0.35MPa (3.5kgf/cm ²)
耐圧試験圧	0.5 MPa (5.0kgf/cm ²)



自立架台 1本あたりの付属品
 取り付けネジ (5×40) × 2本
 止めネジ (5×8) × 1本
 ワッシャー × 2個



必ず守ってください

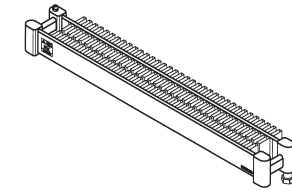
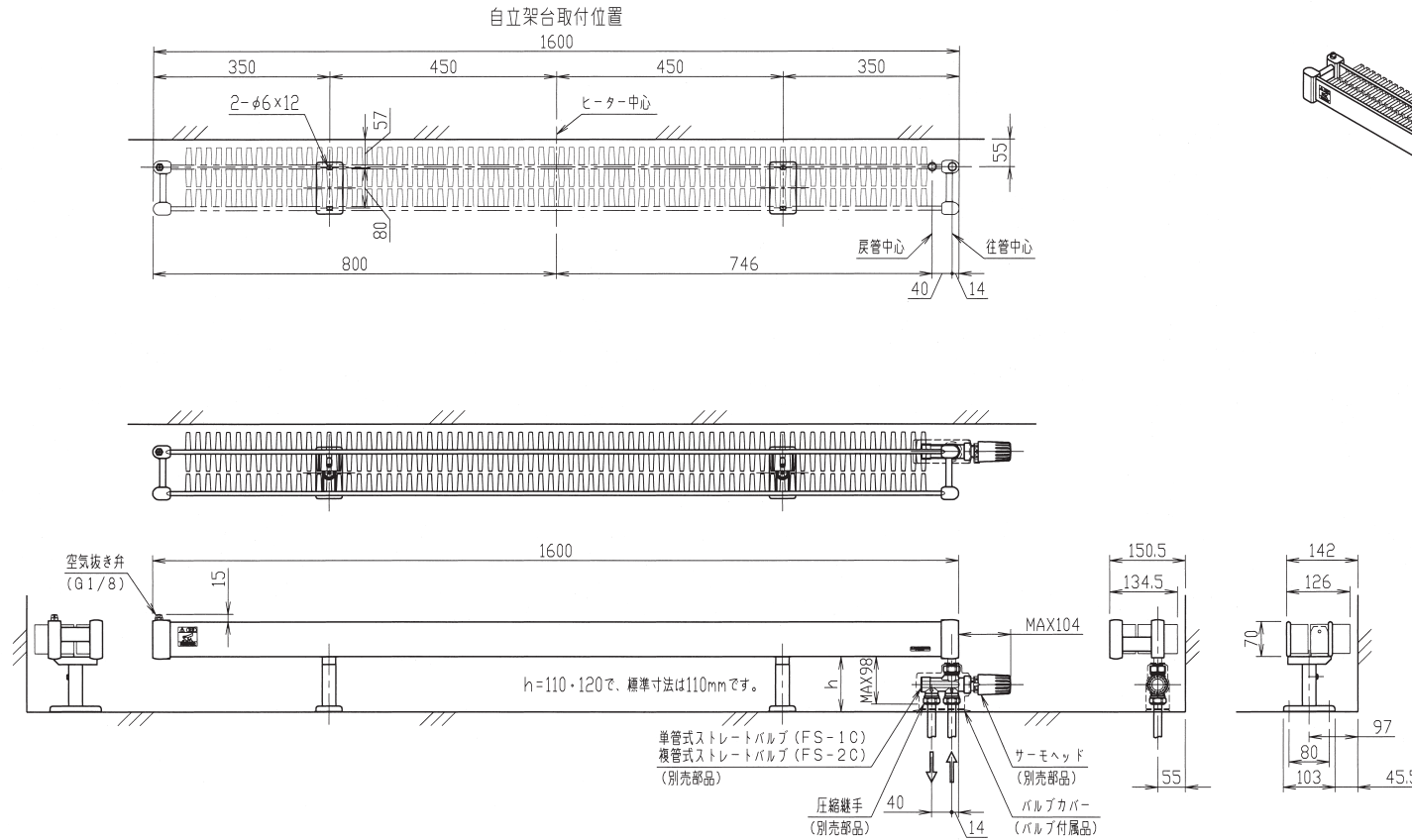
- ※自立架台を付属の取り付けネジで、強固に固定してください。
- ※木下地のない床に取り付ける場合は、必ず木下地等の補強材を入れて取り付けてください。
- ※補強材から付属の取り付けネジが飛び出す事がないように十分な厚さの補強材を入れてください。
- ※補強が十分でない場合、ヒーターが転倒する可能性があります。

上記の注意を守られない施工をされた場合、製品の損傷のみならず、死亡や重傷に結びつく可能性や
 家屋・家財などの損害に結びつく可能性がありますので必ずお守りください。

製品名	コスモパネル (家庭用シリーズ2)						
図面名称	HL23 床置型 納入仕様図 (1)						
尺渡	1/10	A3	承認	検閲	検閲	作図	
図番	10131-23107-01						
旭イノベックス株式会社	日付	2021年 4月 13日					

型 式	自立架台数 (本)	本体重量 (kg)	保有水量 (L)	標準 在庫
HL7-23-160F2	2	9.8	1.1	○

最高使用圧	0.35MPa (3.5kgf/cm ²)
耐圧試験圧	0.5 MPa (5.0kgf/cm ²)



自立架台
HG-13



自立架台1本あたりの付属品
 取り付けネジ (5×40) ×2本
 止めネジ (5×8) ×1本
 ワッシャー×2個

必ず守ってください

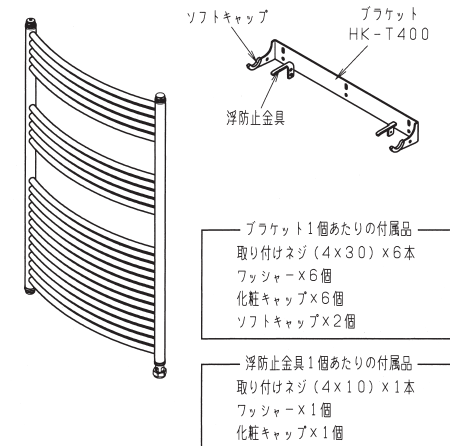
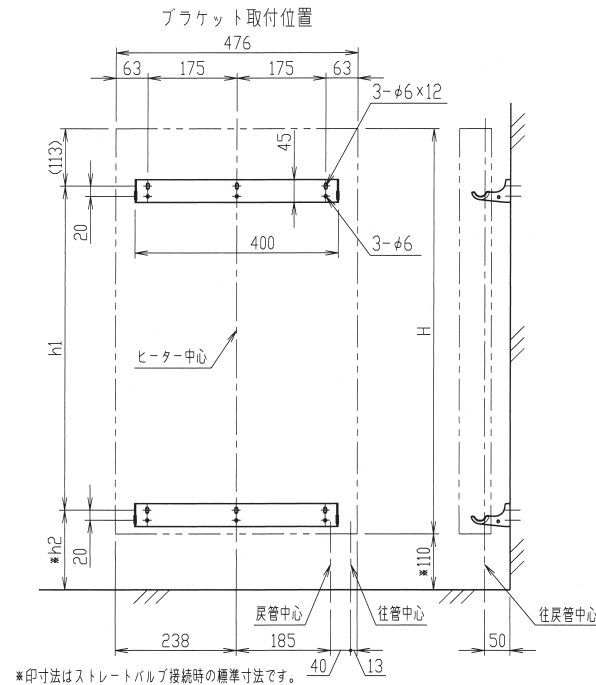
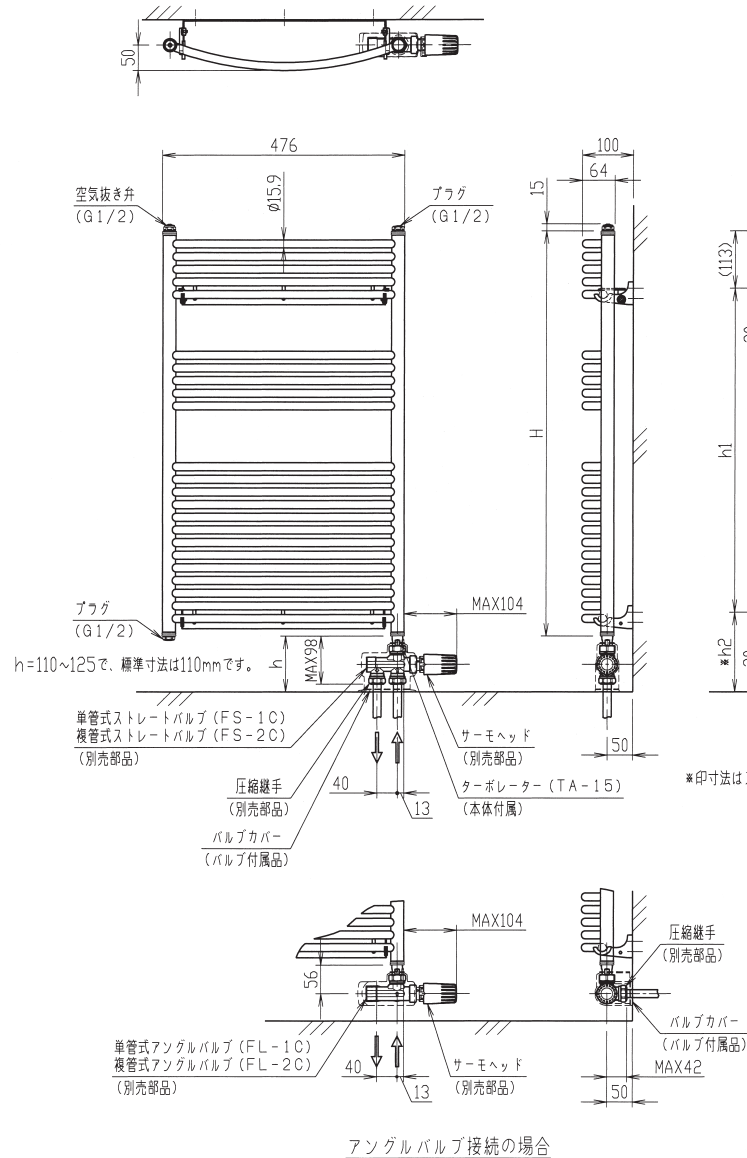
- ※自立架台を付属の取り付けネジで、強固に固定してください。
- ※木下地のない床に取り付ける場合は、必ず木下地等の補強材を入れて取り付けてください。
- ※補強材から付属の取り付けネジが飛び出す事がないように十分な厚さの補強材を入れてください。
- ※補強材が十分でない場合、ヒーターが転倒する可能性があります。

上記の注意を守られない施工をされた場合、製品の損傷のみならず、死亡や重傷に結びつく可能性や
 家屋・家財などの損害に結びつく可能性がありますので必ずお守りください。

製品名	コスモパネル (家庭用シリーズ2)				
図面名称	HL23 床置型 納入仕様図 (2)				
尺 1/10	A3	承認	検印	検印	作図
図番	10131-23108-01				
旭イノベックス株式会社	日付	2021年 4月 13日			

型 式	H	h 1	h 2	ブラケット数 (個)	浮防止金具数 (個)	本体重量 (kg)	保有水量 (L)	標準 在庫
HPT80-10-482	800	640	157	2	2	7.2	2.0	○
HPT100-10-482	1000	835	162	2	2	8.5	2.4	○
HPT120-10-482	1200	1030	167	2	2	9.8	2.8	○

最高使用圧	0.35MPa (3.5kgf/cm ²)
耐圧試験圧	0.5 MPa (5.0kgf/cm ²)



必ず守ってください

- * ブラケットを付属の取り付けネジで、水平になるように強固に固定してください。
- * 支柱のない壁に取り付ける場合は、必ず捨て柱か木下地を入れて取り付けてください。
- * 補強材から付属の取り付けネジが飛び出す事がないように十分な厚さの補強材を入れてください。
- * 補強が十分ではない場合、ヒーターが落下、転倒等の可能性があります。

上記の注意を守られない施工をされた場合、製品の損傷のみならず、死亡や重傷に結びつく可能性や、家財・家財などの損害に結びつく可能性がありますので必ずお守りください。

右配管接続の場合は、ターボレーターの"V"の刻印を手前に向けてください。

左配管接続を行う場合

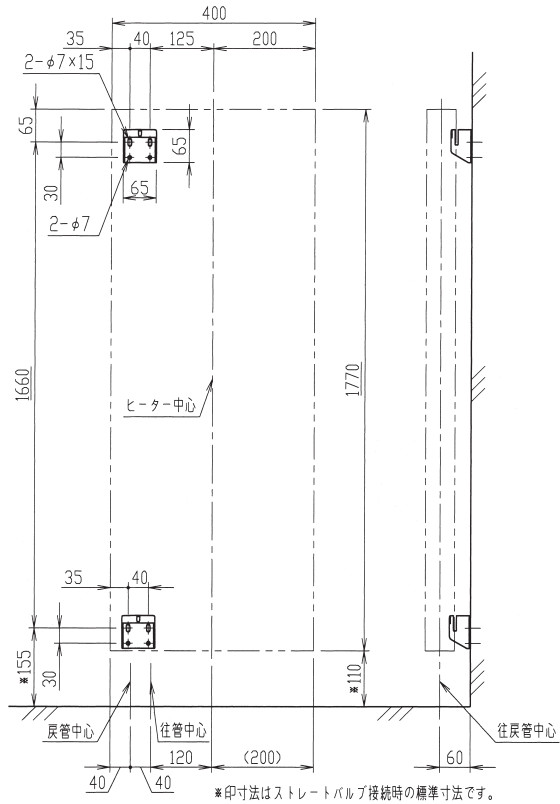
- ・アングルバルブ接続はできません。
- ・空気抜き弁を右側へ付けてください。
- ・ターボレーターを"V"の刻印が後ろ側に向くようにして、左側へ付けてください。
- ・その際、サーモバルブの左側を往管としてください。

製品名	コスモパネル (家庭用シリーズ2)				
図面名称	HPT 壁掛型 納入仕様図				
尺底	1/10	A3	承認	検閲	作図
図番	10131-23096-08				
旭イノベックス株式会社	日付	2021年 4月 13日			

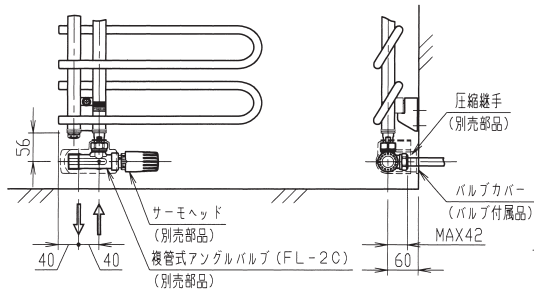
注記)

・標準通水量2.0L/minを下回ると温度ムラが発生する場合がありますので、
複管式専用となります。

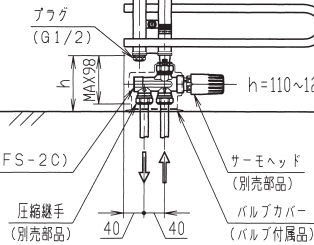
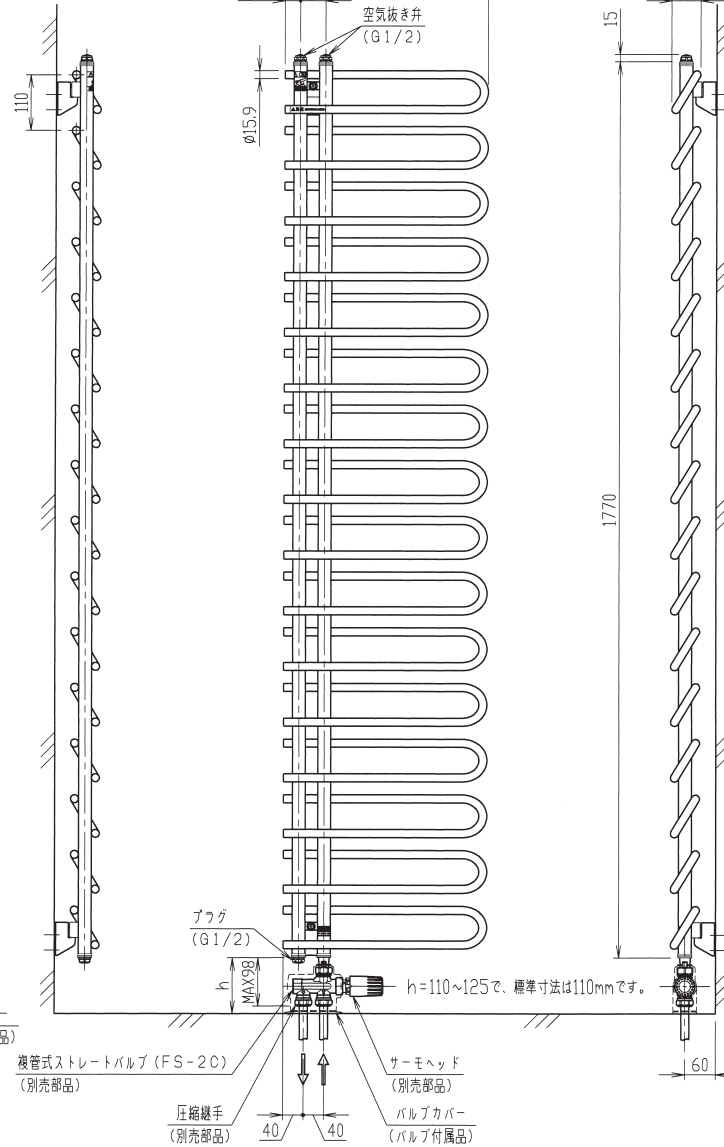
ブラケット取付位置



*印寸法はストレートバルブ接続時の標準寸法です。

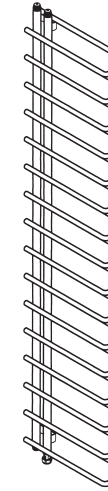


アングルバルブ接続の場合



型 式	輻射管 本 数	ブラケット (個)	本体重量 (kg)	保有水量 (L)	標準 在庫
HPT180-10-402R	16	2	8.6	3.4	○

最高使用圧	0.35MPa (3.5kgf/cm ²)
耐圧試験圧	0.5 MPa (5.0kgf/cm ²)



ブラケット
HK-T65



— ブラケット1個あたりの付属品 —
 取り付けネジ (5×35) ×4本
 取り付けネジ (5×20) ×1本
 ワッシャー×5個
 化粧キャップ×5個

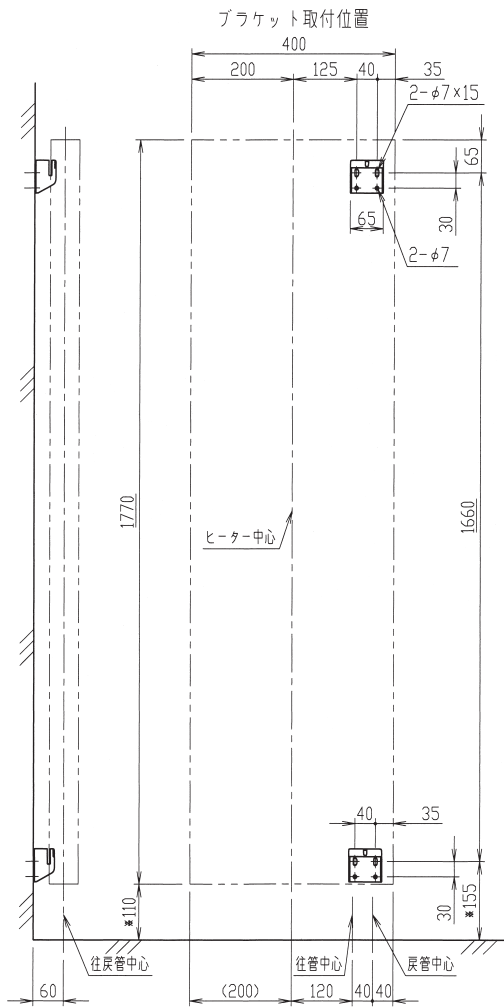
必ず守ってください

- *ブラケットを付属の取り付けネジで、水平になるように強固に固定してください。
 - *支柱のない壁に取り付ける場合は、必ず捨て柱か木下地を入れて取り付けてください。
 - *補強材から付属の取り付けネジが飛び出す事がないように十分な厚さの補強材を入れてください。
 - *補強が十分でない場合、ヒーターが落下、転倒等の可能性があります。
- 上記の注意を守られない施工をされた場合、製品の損傷のみならず、死亡や重傷に結びつく可能性や
 家屋・家財などの損害に結びつく可能性がありますので必ずお守りください。

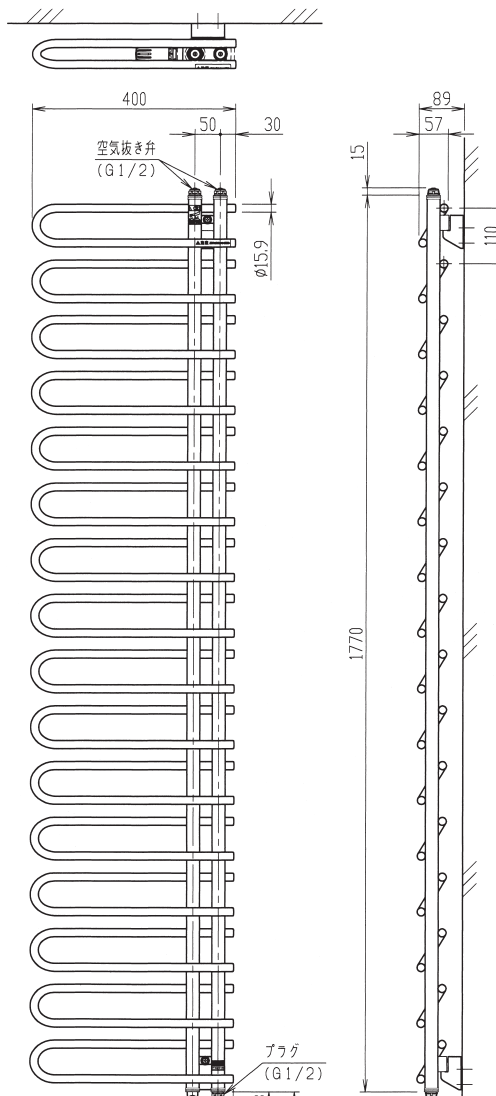
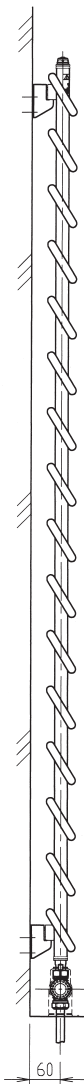
製品名	コスモパネル (家庭用シリーズ2)				
図面名称	HPT180-10-402R 納入仕様図				
⊕ 尺 寸	1/10	A3	承認	検 査	作 図
図 番	10131-23105-02				
旭イノボックス株式会社	日付	2021年 4月 13日			

注記)

- 標準通水量2.0L/minを下回ると温度ムラが発生する場合がありますので、複管式専用となります。
- 左配管仕様はアングルバルブ接続はできません。
- サーモバルブが左向きになりますので、往戻管の繋ぎに注意してください。



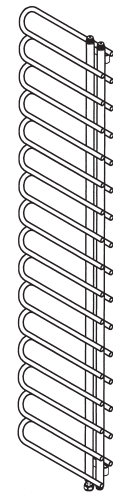
*印寸法はストレートバルブ接続時の標準寸法です。



- サーモヘッド (別売部品)
- バルブカバー (バルブ付属品)
- 複管式ストレートバルブ (FS-2C) (別売部品)
- 圧縮継手 (別売部品)

型式	輻射管本数	ブラケット数(個)	本体重量(kg)	保有水量(L)	標準在庫
HPT180-10-402L	16	2	8.6	3.4	○

最高使用圧	0.35MPa (3.5kgf/cm ²)
耐圧試験圧	0.5 MPa (5.0kgf/cm ²)



- ブラケット HK-T65
- ブラケット1個あたりの付属品 —
- 取り付けネジ (5×35) × 4本
 - 取り付けネジ (5×20) × 1本
 - ワッシャー × 5個
 - 化粧キャップ × 5個

サーモバルブ左向き仕様

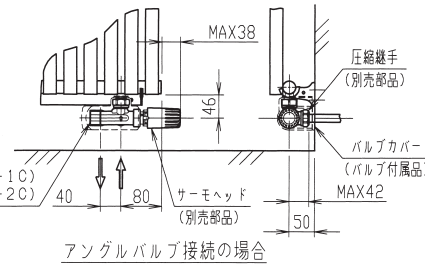
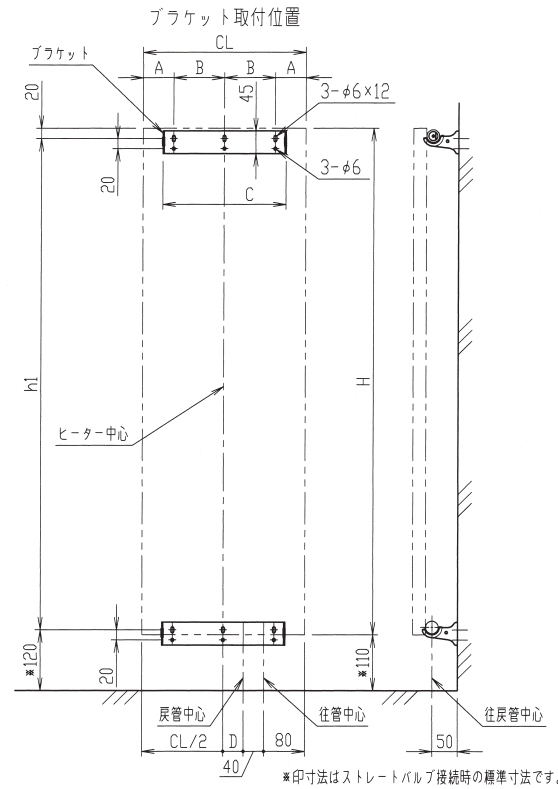
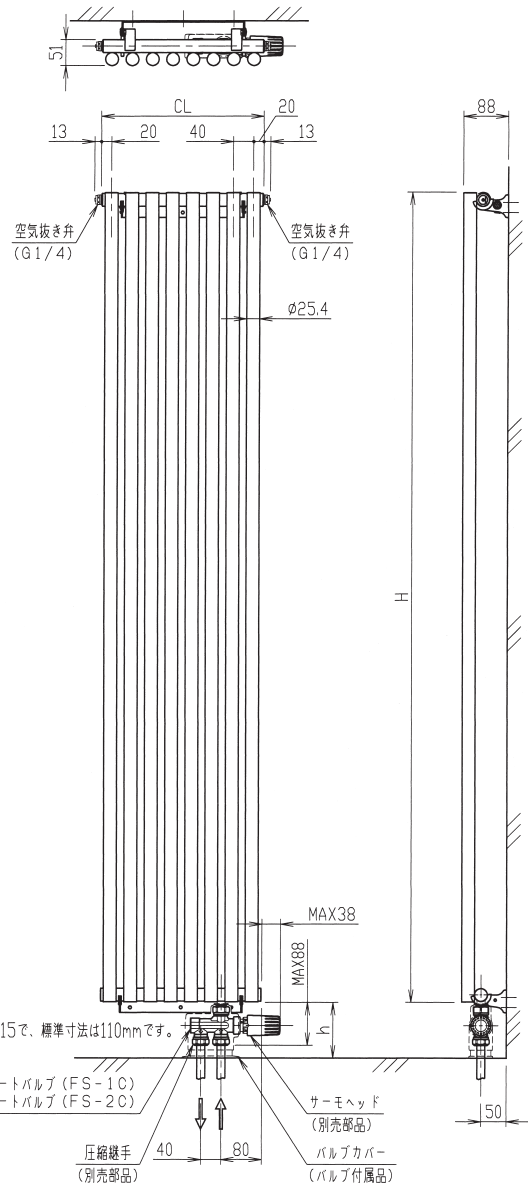
必ず守ってください

- *ブラケットを付属の取り付けネジで、水平になるように強固に固定してください。
- *支柱のない壁に取り付ける場合は、必ず捨て柱か木下地を入れて取り付けてください。
- *補強材から付属の取り付けネジが飛び出す事がないように十分な厚さの補強材を入れてください。
- *補強が十分ではない場合、ヒーターが落下、転倒等の可能性があります。

上記の注意を守られない施工をされた場合、製品の損傷のみならず、死亡や重傷に結びつく可能性や家屋・家財などの損害に結びつく可能性がありますので必ずお守りください。

製品名	コスモパネル (家庭用シリーズ2)				
図面名称	HPT180-10-402L 納入仕様図				
図番	10131-23497-02	承認	検閲	検閲	作成
尺度	1/10	A3			
旭イノベックス株式会社	日付	2021年 4月 13日			

型 式	射管本数	CL	H	h1	A	B	C	D	ブラケット数 (個)	浮防止金具数 (個)	本体重量 (kg)	保有水量 (L)	標準 在庫
HPV160-10-242	6	240	1600	1570	60	60	162	—	2	2	7.8	4.2	○
HPV160-10-322	8	320	1600	1570	60	100	242	40	2	2	10.4	5.6	○
HPV180-10-242	6	240	1800	1770	60	60	162	—	2	2	8.4	4.7	○
HPV180-10-322	8	320	1800	1770	60	100	242	40	2	2	11.2	6.2	○



最高使用圧	0.35MPa (3.5kgf/cm ²)
耐圧試験圧	0.5 MPa (5.0kgf/cm ²)



- ブラケット1個あたりの付属品 —
- 取り付けネジ (4×30) ×6本
- ワッシャー×6個
- 化粧キャップ×6個
- ソフトキャップ×2個
- 浮防止金具1個あたりの付属品 —
- 取り付けネジ (4×10) ×1本
- ワッシャー×1個
- 化粧キャップ×1個

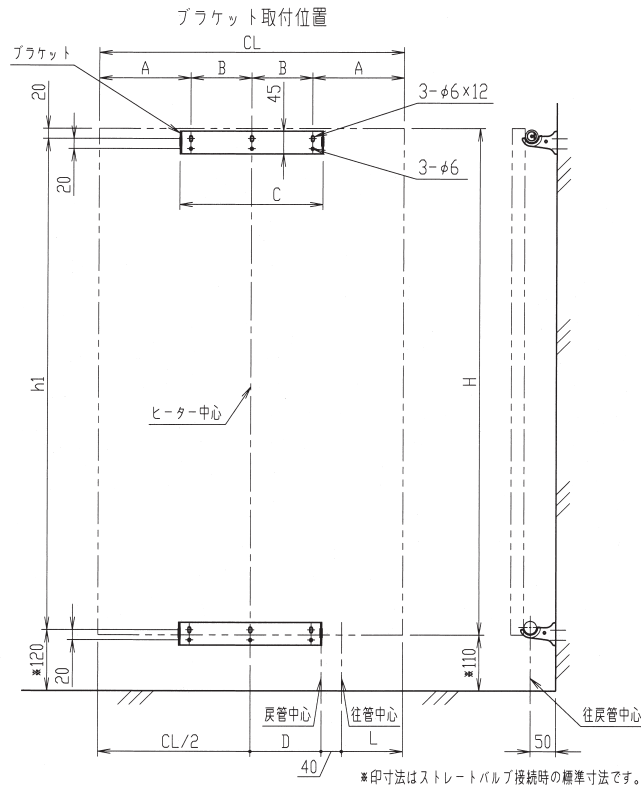
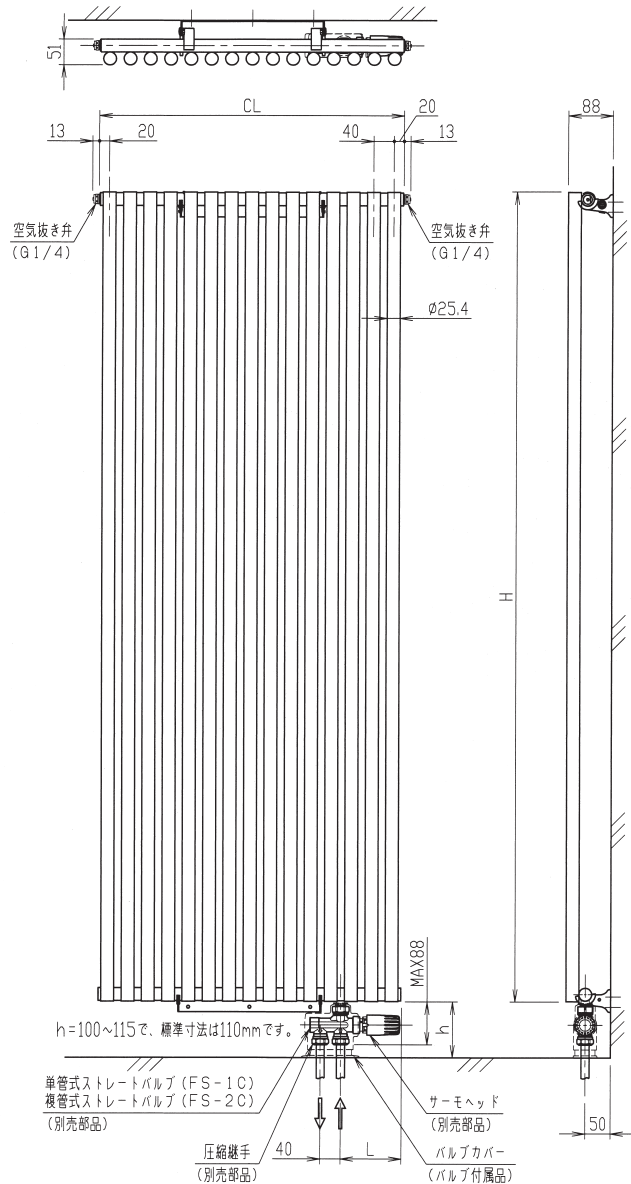
必ず守ってください

- ※ブラケットを付属の取り付けネジで、水平になるように強固に固定してください。
- ※支柱のない壁に取り付ける場合は、必ず捨て柱か木下地を入れて取り付けてください。
- ※補強材から付属の取り付けネジが飛び出す事がないように十分な厚さの補強材を入れてください。
- ※補強が十分でない場合、ヒーターが落下、転倒等の可能性があります。

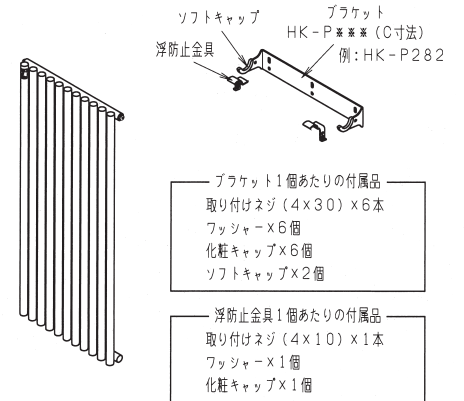
上記の注意を守られない施工をされた場合、製品の損傷のみならず、死亡や重傷に結びつく可能性や家屋・家財などの損害に結びつく可能性がありますので必ずお守りください。

製品名	コスモパネル (家庭用シリーズ2)				
図面名称	HPV10 壁掛型 納入仕様図 (1)				
尺座	1/10	A3	承認	検図	作図
図番	10131-23111-01				
旭イノバックス株式会社	日付	2021年 4月 13日			

型 式	輻射管 本 数	CL	L	H	h1	A	B	C	D	ブラケット 数 (個)	浮防止金具 数 (個)	本体重量 (kg)	保有水量 (L)	標準 在庫
HPV160-10-442	11	440	120	1600	1570	100	120	282	60	2	2	14.3	7.7	○
HPV160-10-602	15	600	120	1600	1570	180	120	282	140	2	2	19.5	10.5	○
HPV180-10-442	11	440	120	1800	1770	100	120	282	60	2	2	15.4	8.6	○
HPV180-10-602	15	600	120	1800	1770	180	120	282	140	2	2	21.0	11.7	○
HPV180-10-722	18	720	160	1800	1770	140	220	482	160	2	2	25.2	14.0	○
HPV180-10-842	21	840	200	1800	1770	180	240	522	180	2	2	29.4	16.4	○

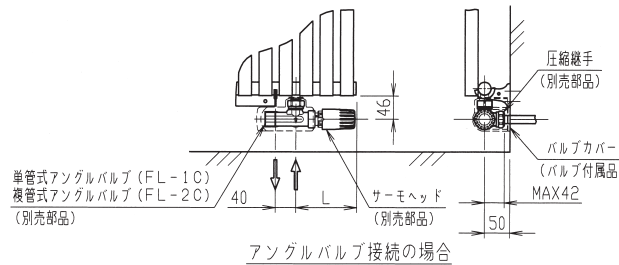


最高使用圧	0.35MPa (3.5kgf/cm ²)
耐圧試験圧	0.5 MPa (5.0kgf/cm ²)

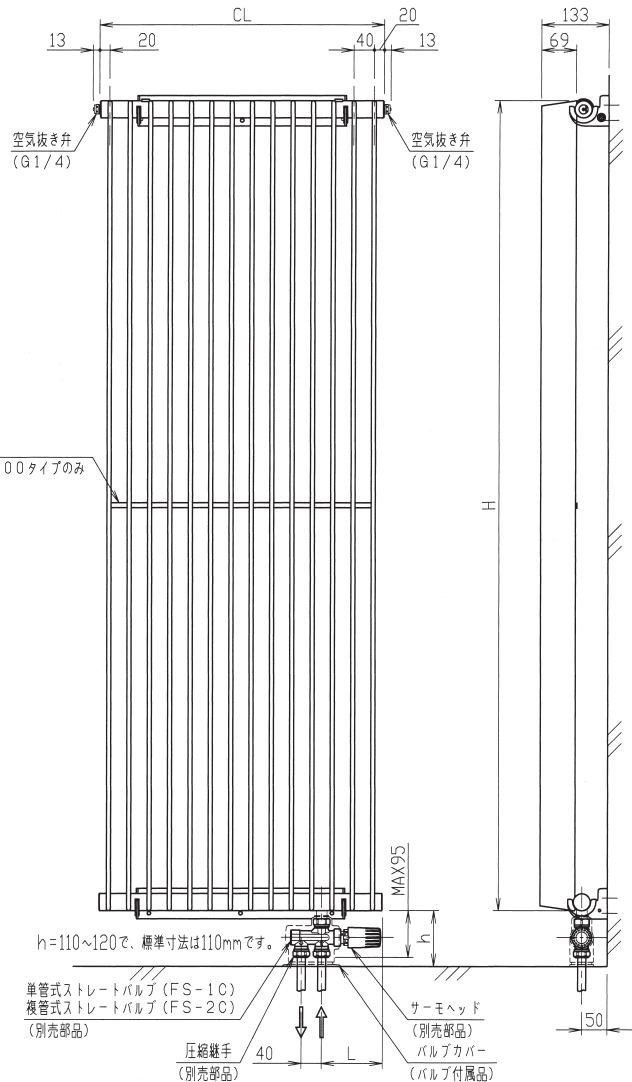
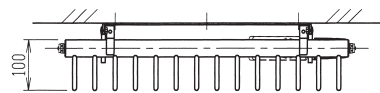


必ず守ってください

- * ブラケットを付属の取り付けネジで、水平になるように強固に固定してください。
- * 支柱のない壁に取り付ける場合は、必ず捨て柱か木下地を入れて取り付けてください。
- * 補強材から付属の取り付けネジが飛び出す事がないように十分な厚さの補強材を入れてください。
- * 補強が十分ではない場合、ヒーターが落下、転倒等の可能性があります。
- * 上記の注意を守られない施工をされた場合、製品の損傷のみならず、死亡や重傷に結びつく可能性や家屋・家財などの損害に結びつく可能性がありますので必ずお守りください。

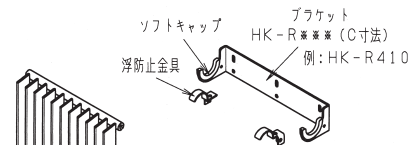
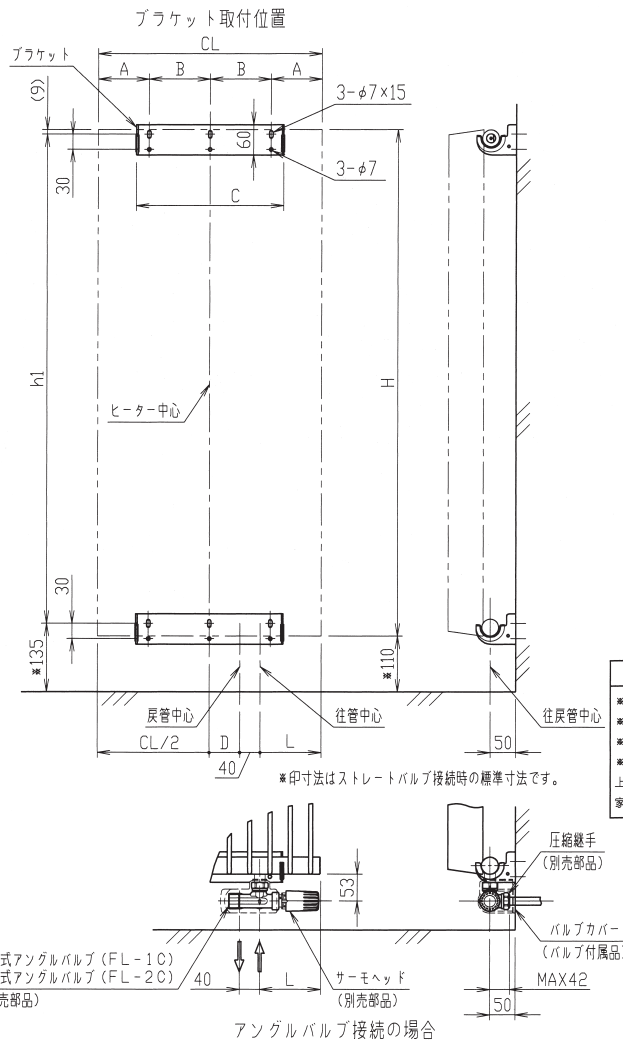


製品名	コスモパネル (家庭用シリーズ2)				
図面名称	HPV10 壁掛型 納入仕様図 (2)				
尺度	1/10	A3	承認	検閲	作図
図番	10131-23112-01				
旭イノベックス株式会社			日付	2021年 4月 13日	



型 式	輻射管 本 数	CL	L	H	h1	A	B	C	D	ブラケット 数 (個)	浮防止金具 数 (個)	本体重量 (kg)	保有水量 (L)	標準 在庫
HR160-10-562	14	560	120	1600	1566	100	180	410	120	2	2	37.8	8.4	○
HR160-10-682	17	680	160	1600	1566	100	240	530	140	2	2	45.9	10.2	○
HR180-10-482	12	480	120	1800	1766	100	140	330	80	2	2	37.2	8.0	○
HR180-10-602	15	600	120	1800	1766	100	200	450	140	2	2	46.5	10.1	○
HR180-10-722	18	720	160	1800	1766	100	260	570	160	2	2	55.8	12.1	○
HR200-10-442	11	440	120	2000	1966	100	120	290	60	2	2	37.1	8.3	-
HR200-10-562	14	560	120	2000	1966	100	180	410	120	2	2	47.3	10.5	-
HR200-10-602	15	600	120	2000	1966	100	200	450	140	2	2	51.7	11.2	-
HR200-10-682	17	680	160	2000	1966	100	240	530	140	2	2	57.4	12.6	-

最高使用圧	0.35MPa (3.5kgf/cm ²)
耐圧試験圧	0.5 MPa (5.0kgf/cm ²)

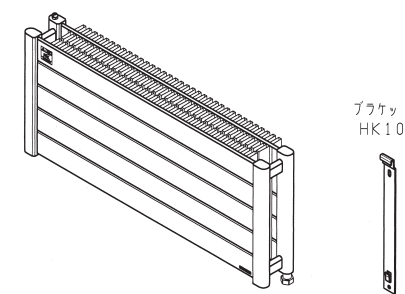
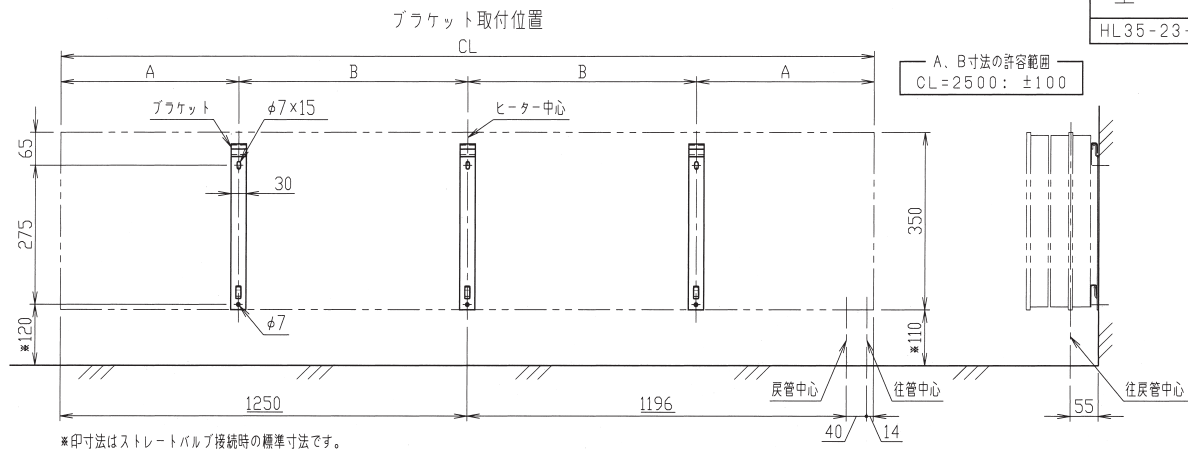


- ブラケット1個あたりの付属品 —
 取り付けネジ (5×35) ×6本
 ワッシャー×6個
 化粧キャップ×6個
 ソフトキャップ×2個
- 浮防止金具1個あたりの付属品 —
 取り付けネジ (4×12) ×1本
 ワッシャー×1個
 化粧キャップ×1個

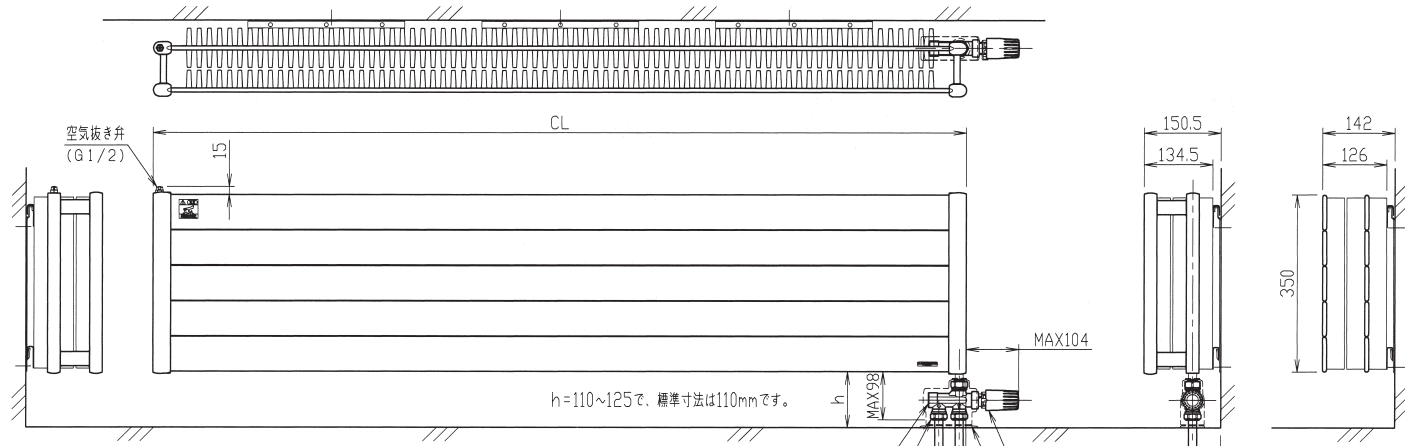
必ず守ってください

※ブラケットを付属の取り付けネジで、水平になるように強固に固定してください。
 ※支柱のない壁に取り付ける場合は、必ず捨て柱か木下地を入れて取り付けてください。
 ※補強材から付属の取り付けネジが飛び出す事がないように十分な厚さの補強材を入れてください。
 ※補強が十分でない場合、ヒーターが落下、転倒等の可能性があります。
 上記の注意を守られない施工をされた場合、製品の損傷のみならず、死亡や重傷に結びつく可能性や
 家屋・家財などの損害に結びつく可能性がありますので必ずお守りください。

製品名	コスモパネル (家庭用シリーズ2)				
図面名称	HR10 壁掛型 納入仕様図				
尺 1/10 A3 承認 検印 検印 作印					
図番	10131-23082-09				
旭イノバックス株式会社	日付	2021年 4月 13日			



ブacket 1個あたりの付属品
取り付けネジ (5×40) ×2本
ワッシャー×2個

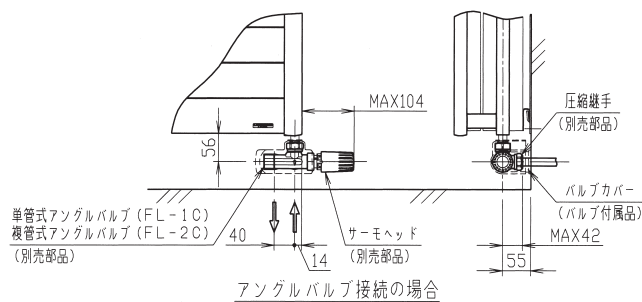


単管式ストレートバルブ (FS-1C)
複管式ストレートバルブ (FS-2C)
(別売部品)

サーモヘッド (別売部品)

バルブカバー (バルブ付属品)

圧縮継手 (別売部品)



必ず守ってください

※ブacketを付属の取り付けネジで、水平になるように強固に固定してください。

※支柱のない壁に取り付ける場合は、必ず捨て柱か木下地を入れて取り付けてください。

※補強材から付属の取り付けネジが飛び出す事がないように十分な厚さの補強材を入れてください。

※補強が十分でない場合、ヒーターが落下、転倒等の可能性があります。

上記の注意を守られない施工をされた場合、製品の損傷のみならず、死亡や重傷に結びつく可能性や家屋・家財などの損害に結びつく可能性がありますので必ずお守りください。

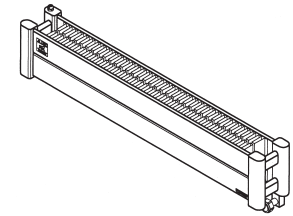
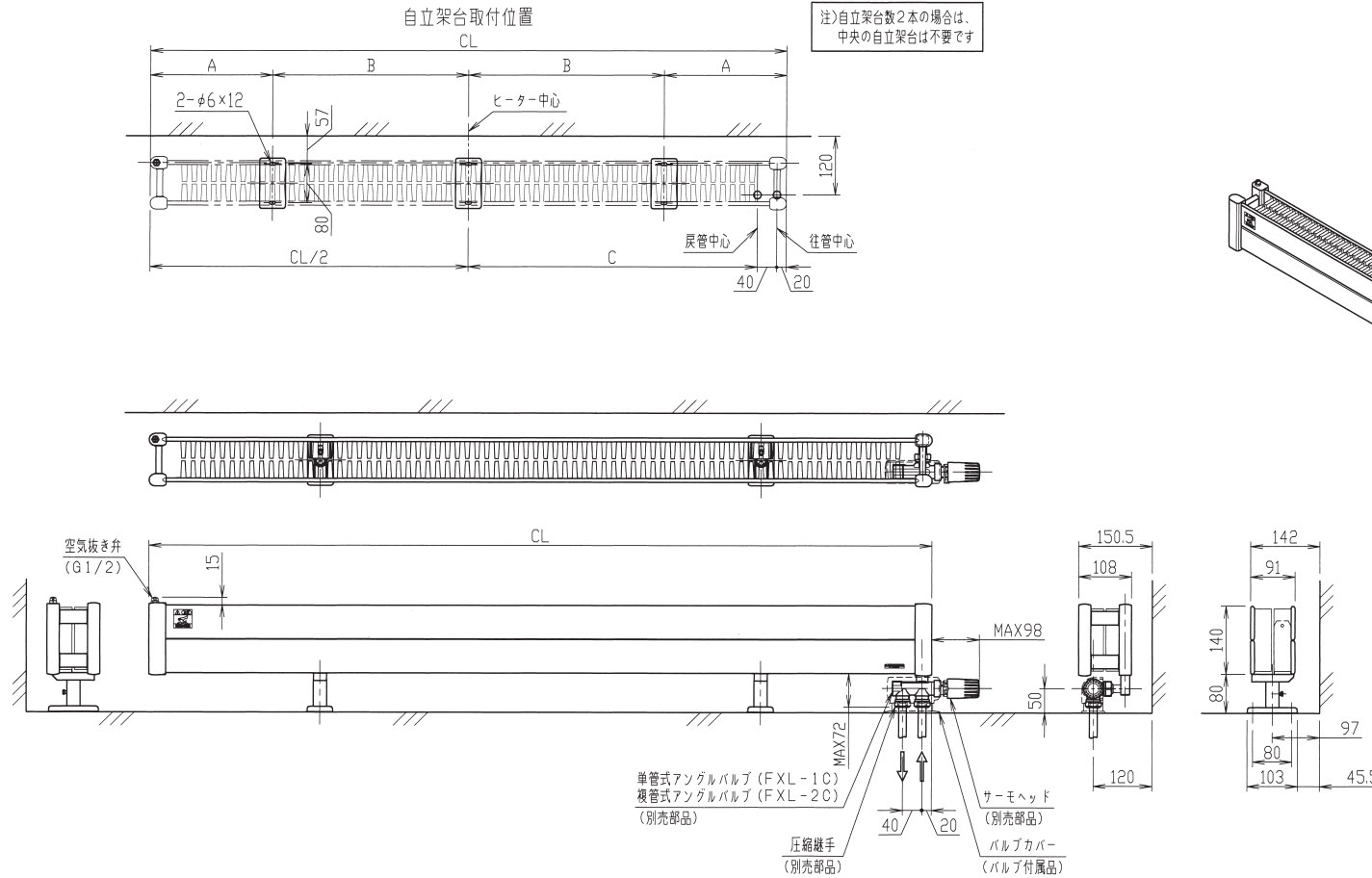
製品名	コスモパネル (家庭用シリーズ2)				
図面名称	HL23 壁掛型 納入仕様図				
尺度	1/10	A3	承認	検閲	作図
図番	10131-23076-06				
旭イノベックス株式会社	日付	2021年 4月 13日			

注記)

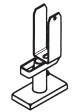
・左配管接続はできません。

型 式	CL	A	B	C	自立架台数 (本)	本体重量 (kg)	保有水量 (L)	標準 在庫
HXL14-22-160F2	1600	350	450	740	2	17.0	2.2	-
HXL14-22-250F2	2500	350	900	1190	3	26.5	3.5	-

最高使用圧	0.35MPa (3.5kgf/cm ²)
耐圧試験圧	0.5 MPa (5.0kgf/cm ²)



自立架台
HG-10



自立架台1本あたりの付属品
 取り付けネジ (5×40) ×2本
 止めネジ (5×8) ×1本
 ワッシャー×2個

必ず守ってください

- *自立架台を付属の取り付けネジで、強固に固定してください。
 - *木下地のない床に取り付ける場合は、必ず木下地等の補強材を入れて取り付けてください。
 - *補強材から付属の取り付けネジが飛び出す事がないように十分な厚さの補強材を入れてください。
 - *補強が十分でない場合、ヒーターが転倒する可能性があります。
- 上記の注意を守られない施工をされた場合、製品の損傷のみならず、死亡や重傷に結びつく可能性や
 家屋・家財などの損害に結びつく可能性がありますので必ずお守りください。

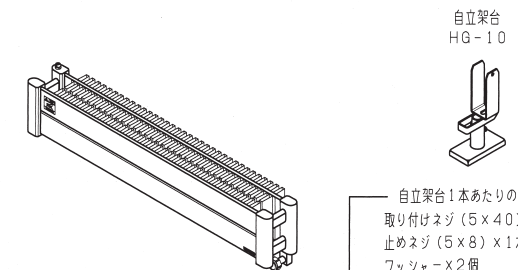
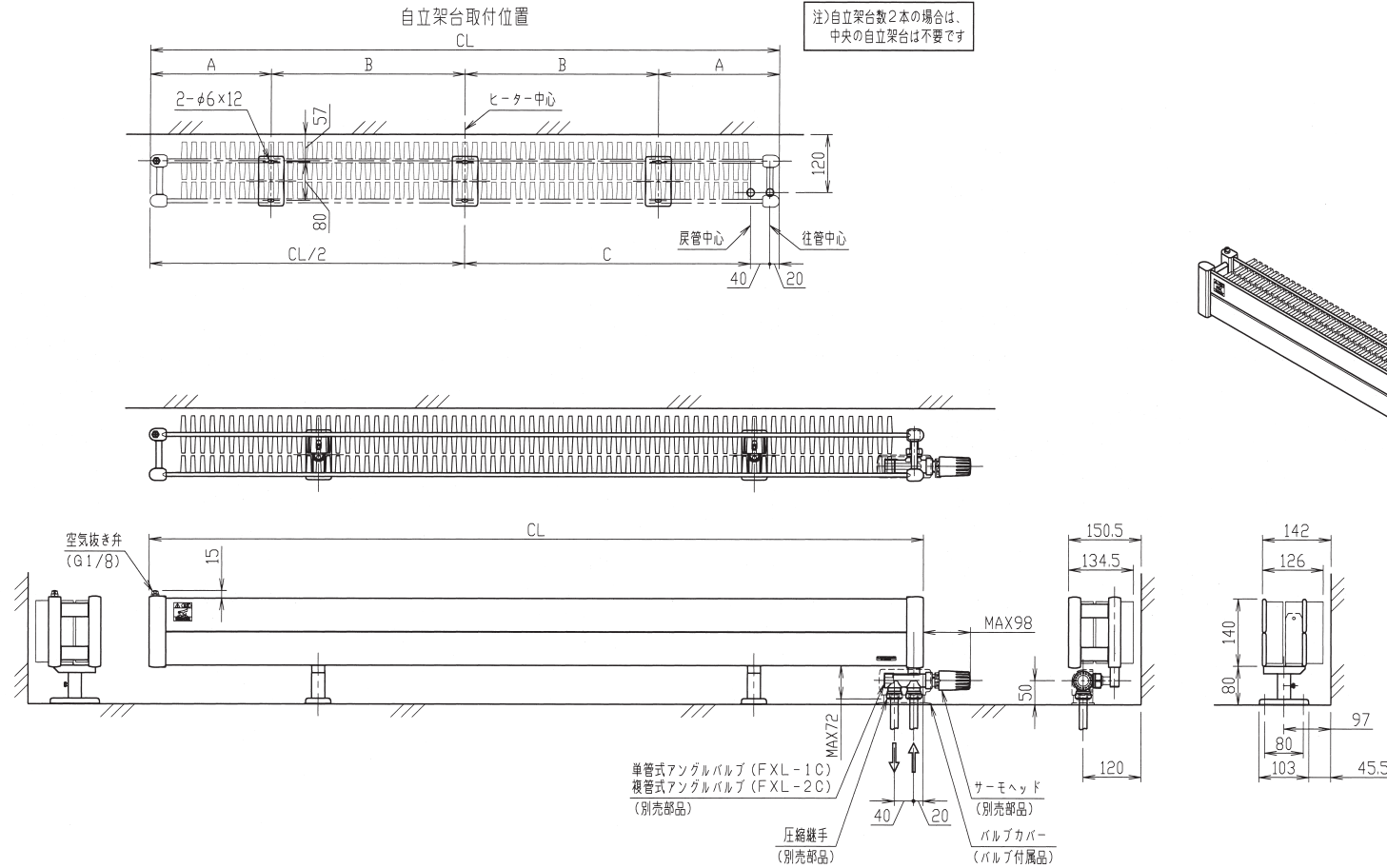
製品名	コスモパネル (家庭用シリーズ2)				
図面名称	HXL22 床置型 納入仕様図				
図番	尺度	1/10	A3	承認	検図
図番	10131-23075-06				
旭イノボックス株式会社	日付	2021年 4月 13日			

注記)

・左配管接続はできません。

型 式	CL	A	B	C	自立架台数 (本)	本体重量 (kg)	保有水量 (L)	標準 在庫
HXL14-23-160F2	1600	350	450	740	2	20.0	2.2	-
HXL14-23-250F2	2500	350	900	1190	3	31.3	3.5	-

最高使用圧	0.35MPa (3.5kgf/cm ²)
耐圧試験圧	0.5 MPa (5.0kgf/cm ²)



必ず守ってください

※自立架台を付属の取り付けネジで、強固に固定してください。
 ※木下地のない床に取り付ける場合は、必ず木下地等の補強材を入れて取り付けてください。
 ※補強材から付属の取り付けネジが飛び出す事がないように十分な厚さの補強材を入れてください。
 ※補強材が十分でない場合、ヒーターが転倒する可能性があります。
 上記の注意を守られない施工をされた場合、製品の損傷のみならず、死亡や重傷に結びつく可能性や
 家屋・家財などの損害に結びつく可能性がありますので必ずお守りください。

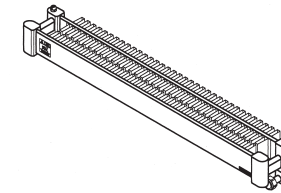
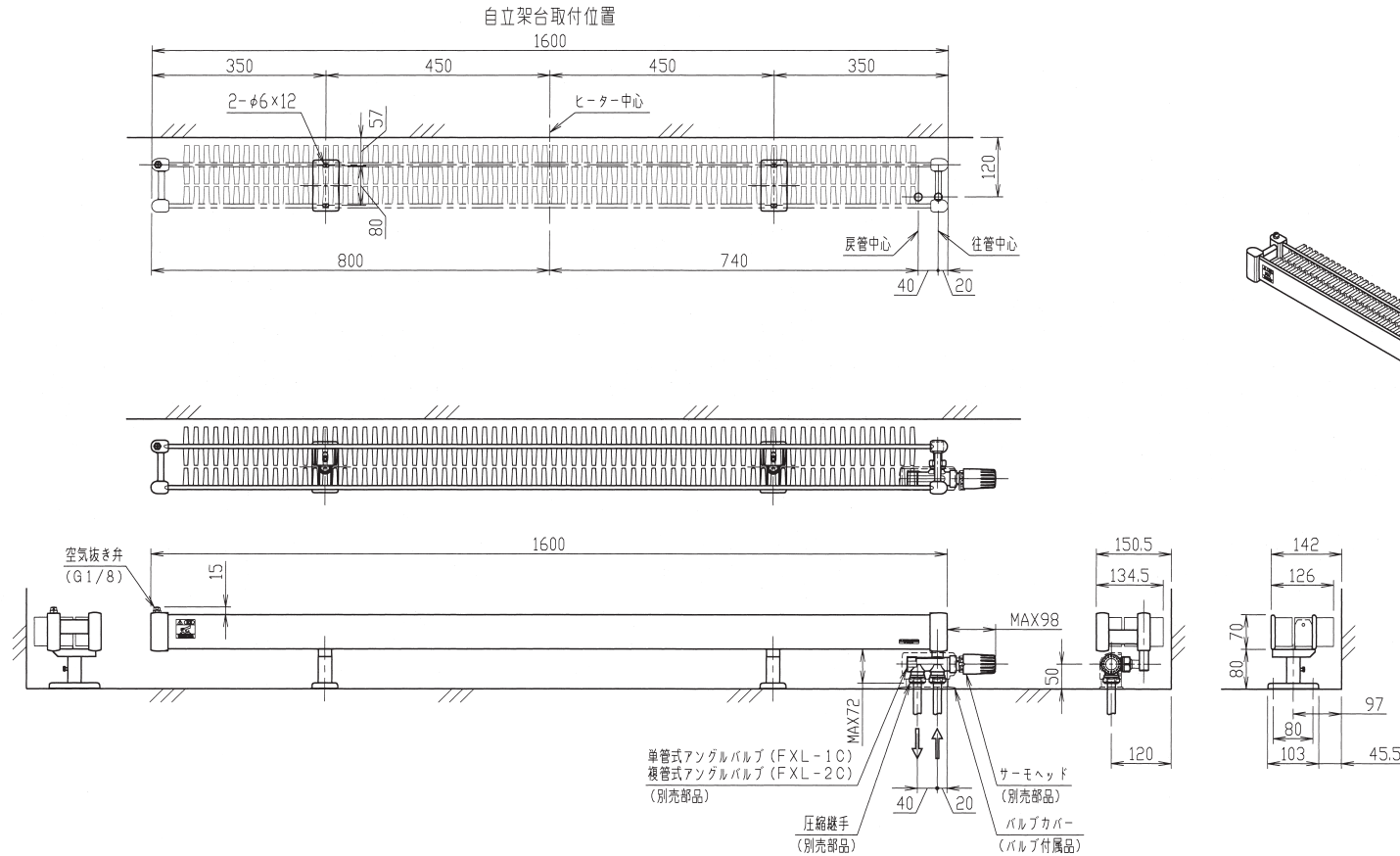
製品名	コスモパネル (家庭用シリーズ2)				
図面名称	HXL23 床置型 納入仕様図 (1)				
⊕	尺度	1 / 10	A3	承認	検印
図番	10131-23079-06			検印	作図
旭イノベックス株式会社				日付	2021年 4月 13日

注記)

・左配管接続はできません。

型 式	自立架台数 (本)	本体重量 (kg)	保有水量 (L)	標準 在庫
HXL7-23-160F2	2	9.8	1.1	-

最高使用圧	0.35MPa (3.5kgf/cm ²)
耐圧試験圧	0.5 MPa (5.0kgf/cm ²)



自立架台
HG-9

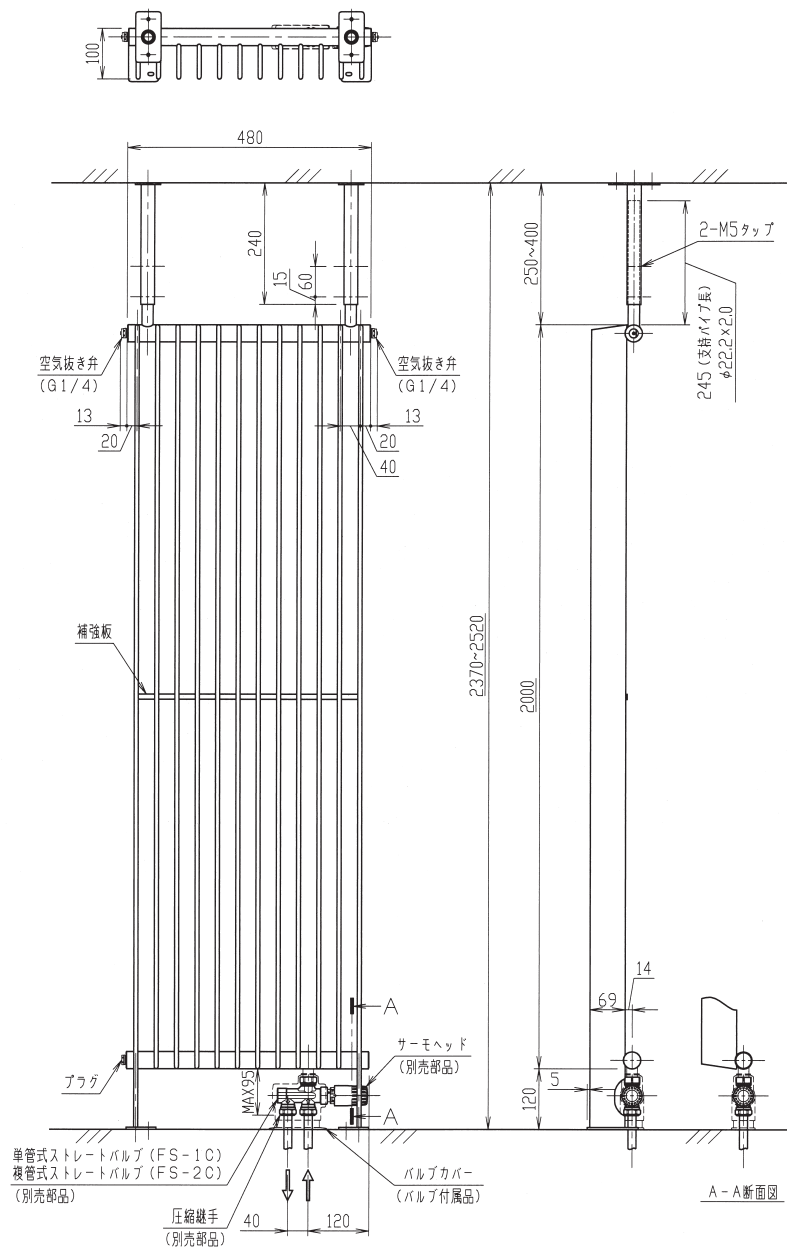


自立架台1本あたりの付属品
取り付けネジ (5×40) ×2本
止めネジ (5×8) ×1本
ワッシャー×2個

必ず守ってください

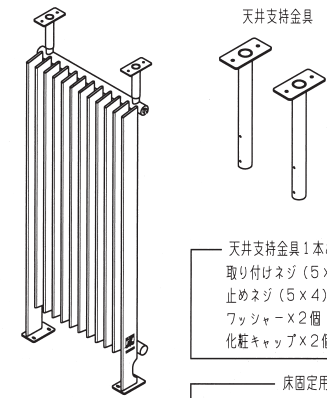
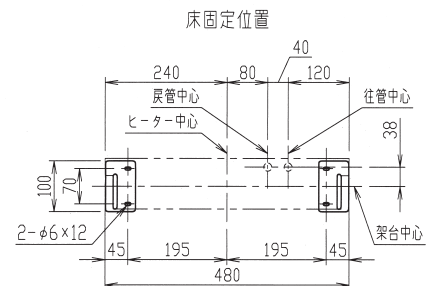
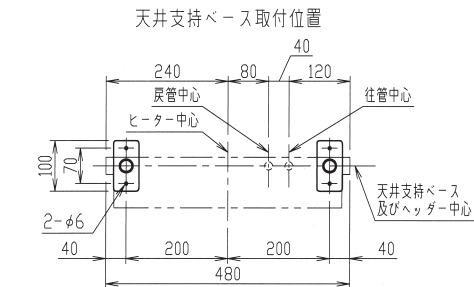
- *自立架台を付属の取り付けネジで、強固に固定してください。
 - *木下地のない床に取り付ける場合は、必ず木下地等の補強材を入れて取り付けてください。
 - *補強材から付属の取り付けネジが飛び出す事がないように十分な厚さの補強材を入れてください。
 - *補強材が十分でない場合、ヒーターが転倒する可能性があります。
- 上記の注意を守られない施工をされた場合、製品の損傷のみならず、死亡や重傷に結びつく可能性や
家屋・家財などの損害に結びつく可能性がありますので必ずお守りください。

製品名	コスモパネル (家庭用シリーズ2)				
図面名称	HXL23 床置型 納入仕様図 (2)				
図番	尺 1/10	A3	承認	検閲	作図
図番	10131-23080-06				
旭イノバックス株式会社	日付	2021年 4月 13日			



型式	輻射管本数	天井支持金具数 (本)	本体重量 (kg)	保有水量 (L)	標準在庫
HR200-10-48FC2	12	2	40.8	8.9	-

最高使用圧	0.35MPa (3.5kgf/cm ²)
耐圧試験圧	0.5 MPa (5.0kgf/cm ²)



- 天井支持金具1本あたりの付属品
- 取り付けネジ (5×35) ×2本
 - 止めネジ (5×4) ×2本
 - ワッシャー×2個
 - 化粧キャップ×2個

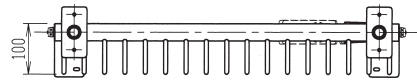
- 床面定用品
- 取り付けネジ (5×35) ×4本
 - ワッシャー×4個
 - 化粧キャップ×4個

必ず守ってください

- *天井支持金具を付属の取り付けネジで、垂直になるように強固に固定してください。
- *木下地のない天井・床に取り付ける場合は、必ず木下地等の補強材を入れて取り付けてください。
- *補強材から付属の取り付けネジが飛び出す事がないように十分な厚さの補強材を入れてください。
- *補強材が十分でない場合、ヒーターが転倒する可能性があります。

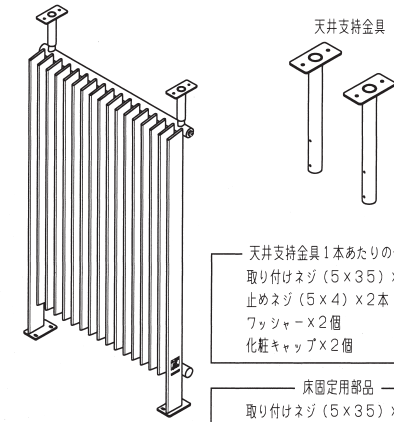
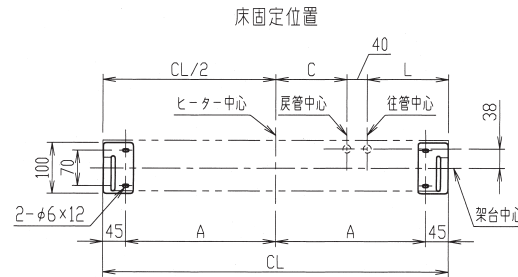
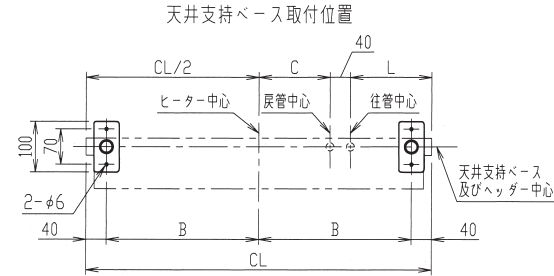
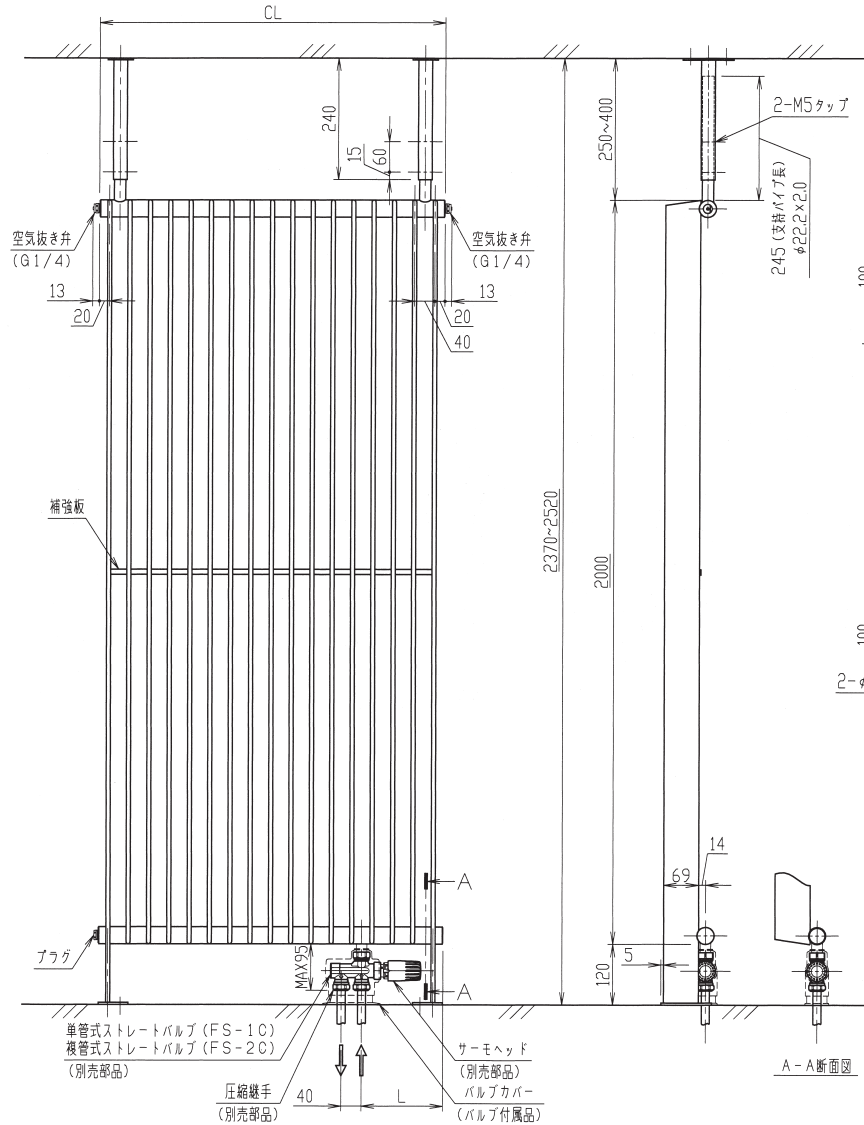
上記の注意を守られない施工をされた場合、製品の損傷のみならず、死亡や重傷に結びつく可能性や家屋・家財などの損害に結びつく可能性がありますので必ずお守りください。

製品名	コスモパネル (家庭用シリーズ2)				
図面名称	HR10 床置天井支持型 納入仕様図 (1)				
図番	尺度 1/10	A3	承認	検図	作図
旭イノベックス株式会社			日付	2021年 4月 13日	



型式	輻射管本数	CL	L	A	B	C	天井支持金具数(本)	本体重量(kg)	保有水量(L)	標準在庫
HR200-10-68FC2	17	680	160	295	300	140	2	57.8	12.6	-
HR200-10-88FC2	22	880	200	395	400	200	2	74.8	16.3	-

最高使用圧	0.35MPa (3.5kgf/cm ²)
耐圧試験圧	0.5 MPa (5.0kgf/cm ²)



天井支持金具 1本あたりの付属品
 取り付けネジ (5×35) × 2本
 止めネジ (5×4) × 2本
 ワッシャー × 2個
 化粧キャップ × 2個

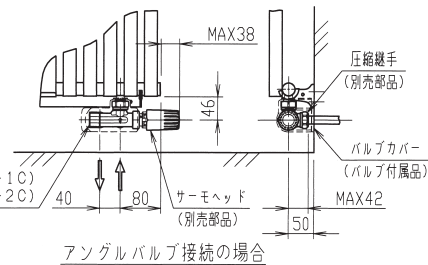
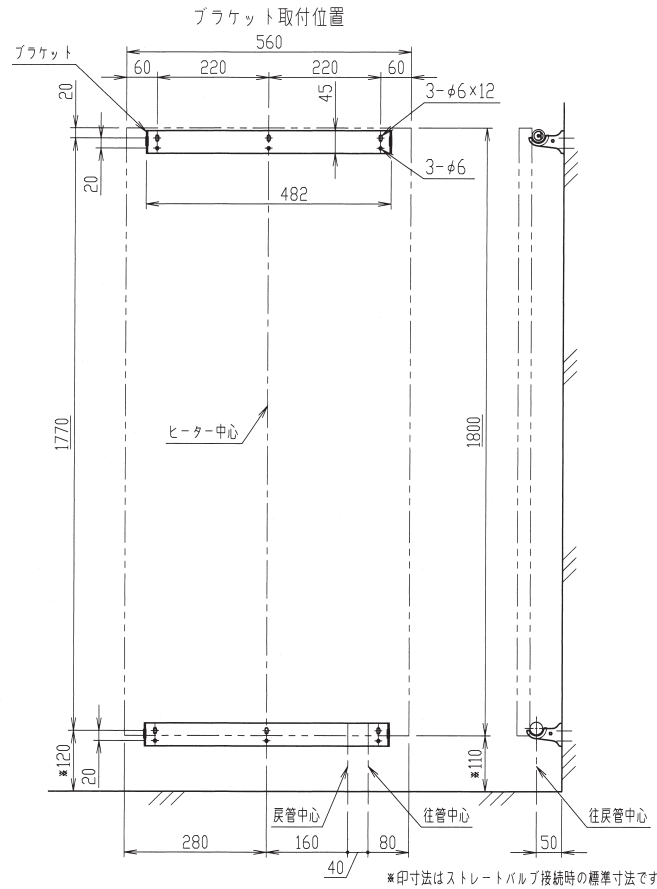
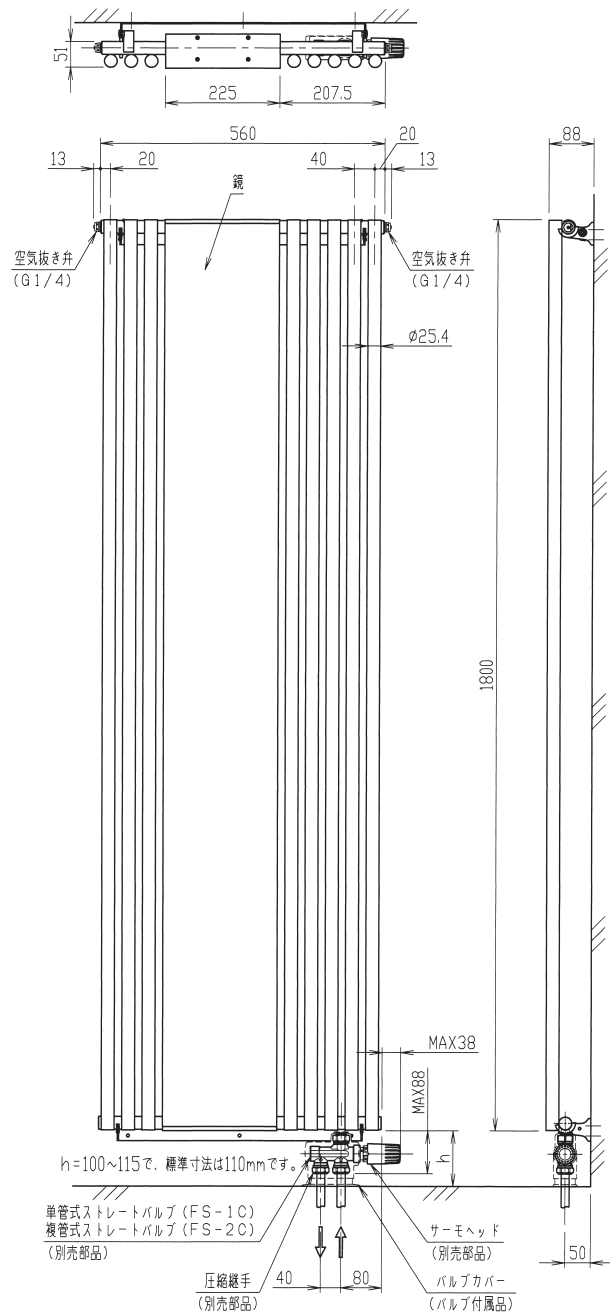
床固定用部品
 取り付けネジ (5×35) × 4本
 ワッシャー × 4個
 化粧キャップ × 4個

必ず守ってください

- ※天井支持金具を付属の取り付けネジで、垂直になるように強固に固定してください。
- ※木下地のない天井・床に取り付ける場合は、必ず木下地等の補強材を入れて取り付けてください。
- ※補強材から付属の取り付けネジが飛び出す事がないように十分な厚さの補強材を入れてください。
- ※補強が十分でない場合、ヒーターが転倒する可能性があります。

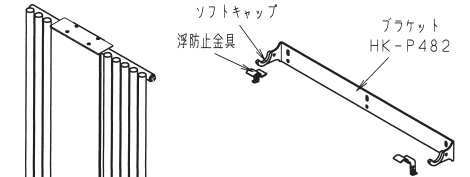
上記の注意を守られない施工をされた場合、製品の損傷のみならず、死亡や重傷に結びつく可能性や家屋・家財などの損害に結びつく可能性がありますので必ずお守りください。

製品名	コスモパネル (家庭用シリーズ2)				
図面名称	HR10 床置天井支持型 納入仕様図 (2)				
図番	尺度	1/10	A3	承認	検図
	図番	10131-23110-01		検図	作図
旭イノボックス株式会社				日付	2021年 4月 13日



型 式	輻射管 本 数	ブラケット 数 (個)	浮防止金具 数 (個)	本体重量 (kg)	保有水量 (L)	標準 在庫
HPV180-10-32M2	8	2	2	26.5	6.4	-

最高使用圧	0.35MPa (3.5kgf/cm ²)
耐圧試験圧	0.5 MPa (5.0kgf/cm ²)



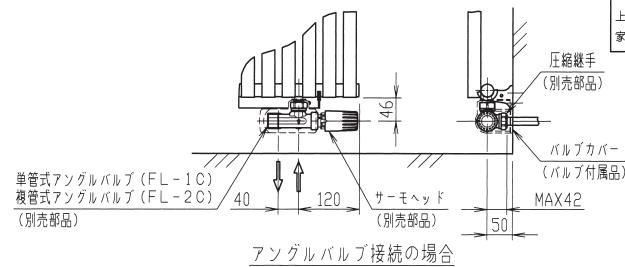
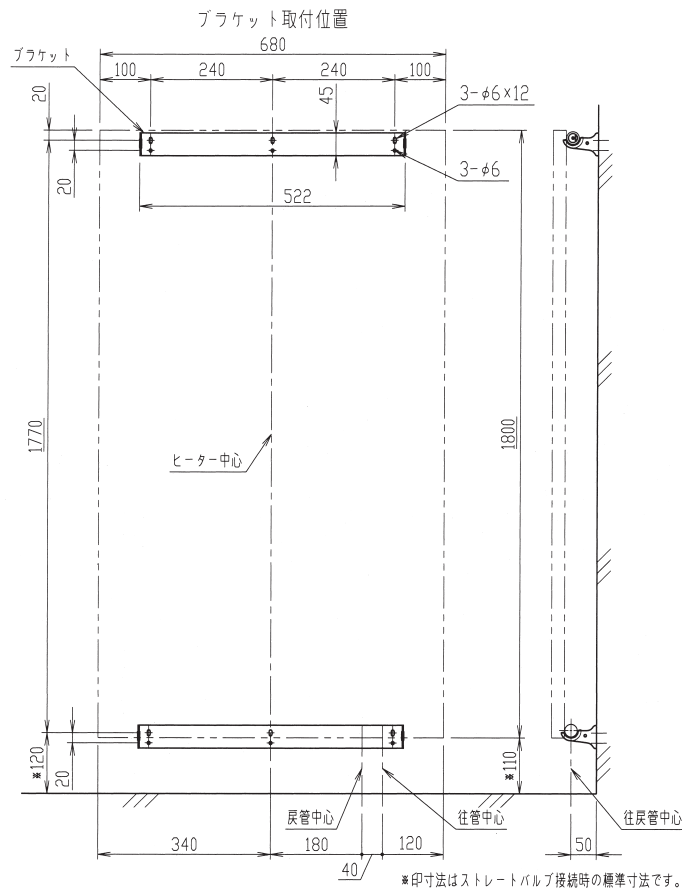
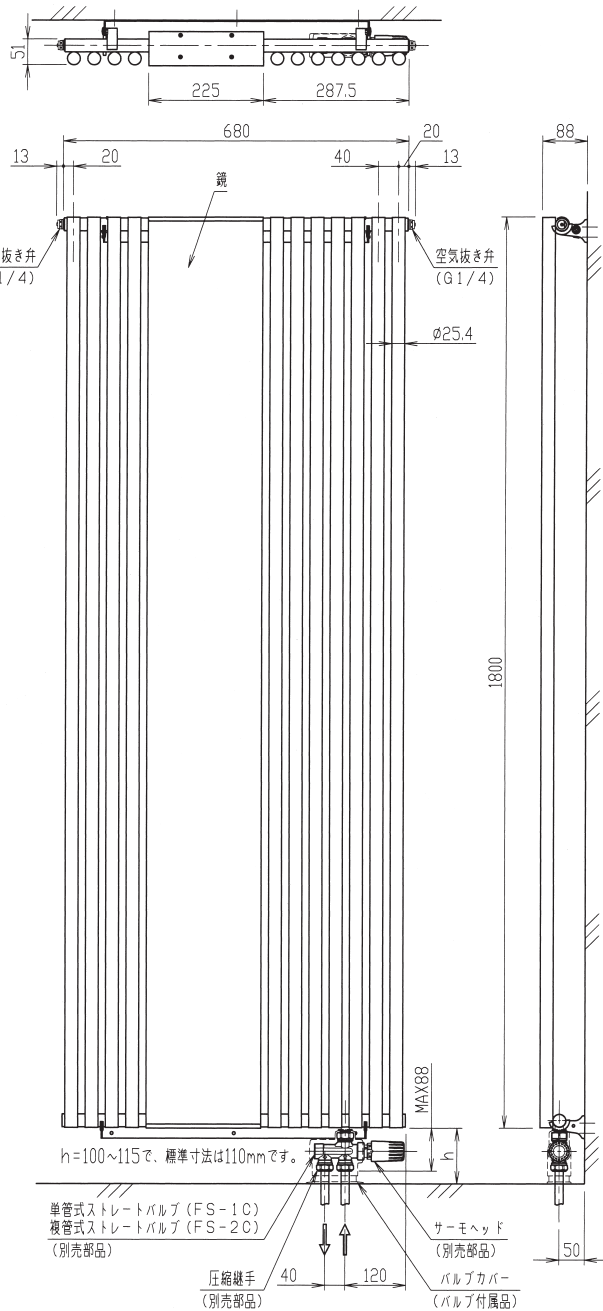
- ブラケット1個あたりの付属品
- 取り付けネジ (4×30) ×6本
 - ワッシャー×6個
 - 化粧キャップ×6個
 - ソフトキャップ×2個

- 浮防止金具1個あたりの付属品
- 取り付けネジ (4×10) ×1本
 - ワッシャー×1個
 - 化粧キャップ×1個

必ず守ってください

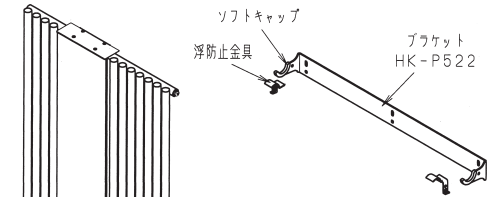
- * ブラケットを付属の取り付けネジで、水平になるように強固に固定してください。
- * 支柱のない壁に取り付ける場合は、必ず捨て柱か木下地を入れて取り付けてください。
- * 補強材から付属の取り付けネジが飛び出す事がないように十分な厚さの補強材を入れてください。
- * 補強が十分でない場合、ヒーターが落下、転倒等の可能性があります。上記の注意を守られない施工をされた場合、製品の損傷のみならず、死亡や重傷に結びつく可能性や家屋・家財などの損害に結びつく可能性がありますので必ずお守りください。

製品名	コスモパネル (家庭用シリーズ2)				
図面名称	HPV180-10-32M2 壁掛型 納入仕様図 (鏡付きタイプ)				
尺 寸	1 / 10	A3	承認	検 閲	作 図
図 番	10131-23086-08				
旭イノベックス株式会社			日付	2021年 4月 13日	



型 式	輻射管 本 数	ブラケット (個)	浮防止具 (個)	本体重量 (kg)	保有水量 (L)	標準 在庫
HPV180-10-44M2	11	2	2	30.7	8.8	-

最高使用圧	0.35MPa (3.5kgf/cm ²)
耐圧試験圧	0.5 MPa (5.0kgf/cm ²)



- ブラケット1個あたりの付属品 —
 - 取り付けネジ (4×30) ×6本
 - ワッシャー×6個
 - 化粧キャップ×6個
 - ソフトキャップ×2個
- 浮防止金具1個あたりの付属品 —
 - 取り付けネジ (4×10) ×1本
 - ワッシャー×1個
 - 化粧キャップ×1個

必ず守ってください

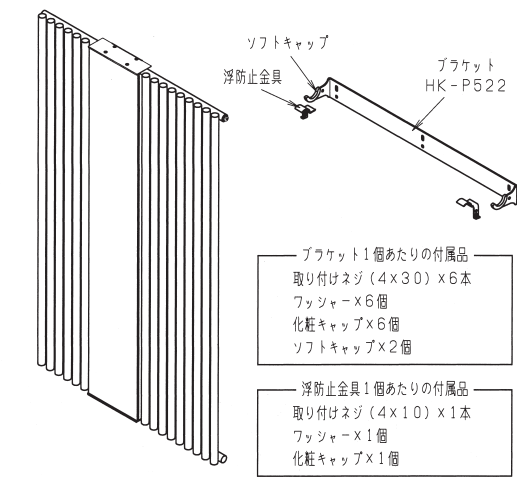
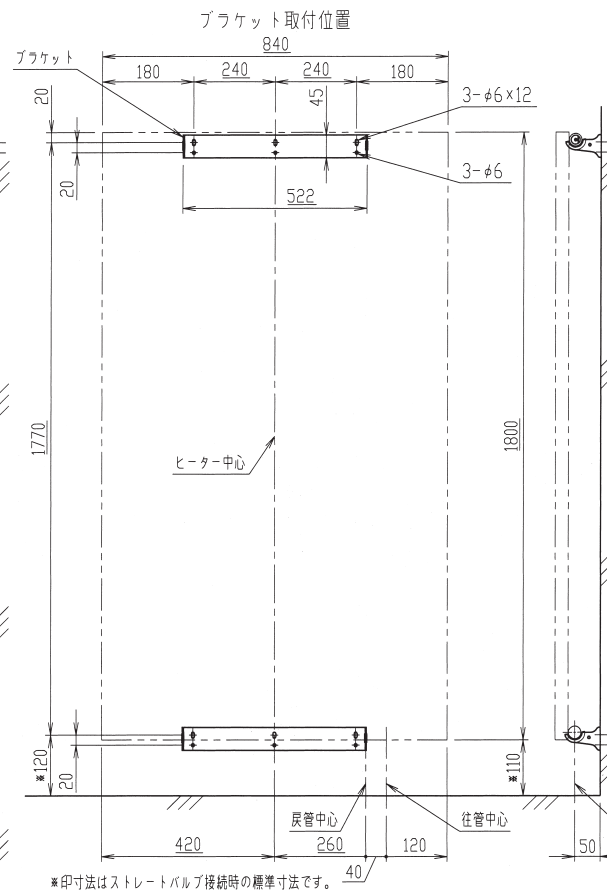
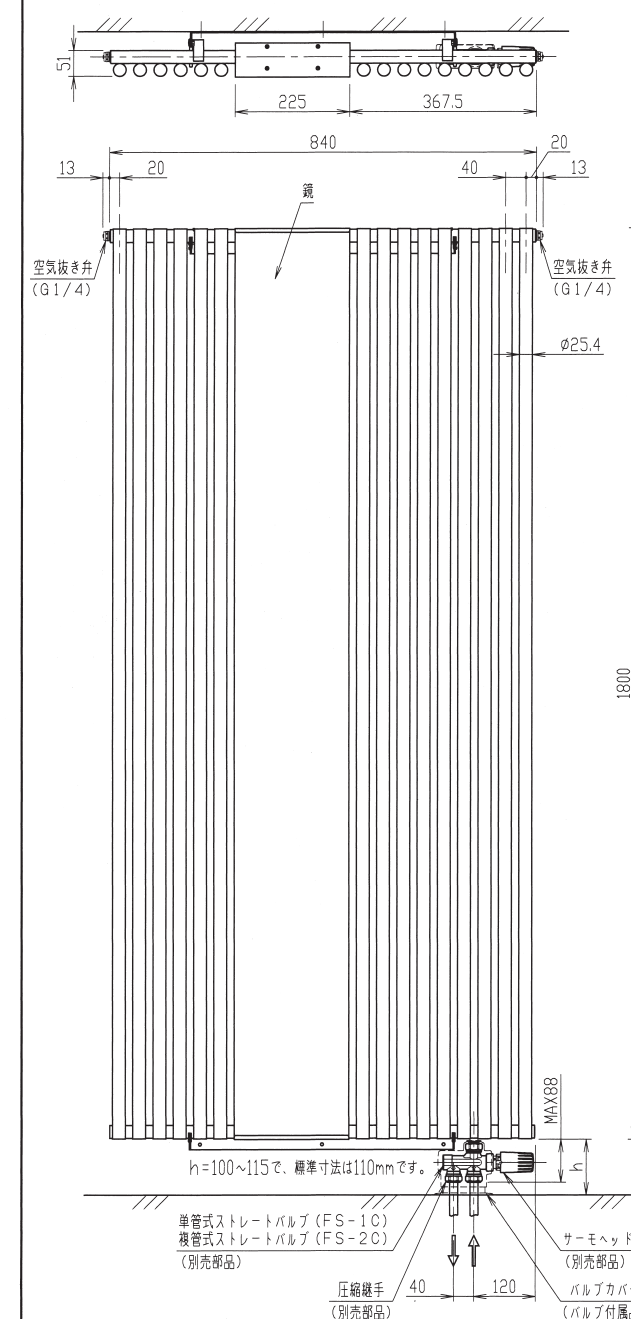
- ※ブラケットを付属の取り付けネジで、水平になるように強固に固定してください。
- ※支柱のない壁に取り付ける場合は、必ず捨て柱か木下地を入れて取り付けてください。
- ※補強材から付属の取り付けネジが飛び出す事がないように十分な厚さの補強材を入れてください。
- ※補強が十分でない場合、ヒーターが落下、転倒等の可能性があります。

上記の注意を守られない施工をされた場合、製品の損傷のみならず、死亡や重傷に結びつく可能性や家屋・家財などの損害に結びつく可能性がありますので必ずお守りください。

製品名	コスモパネル (家庭用シリーズ2)				
図面名称	HPV180-10-44M2 壁掛型 納入仕様図 (鏡付きタイプ)				
尺度	1/10	A3	承認	検図	作図
図番	10131-23087-08				
旭イノバックス株式会社	日付	2021年 4月 13日			

型式	輻射管本数	ブラケット数(個)	浮防止金具数(個)	本体重量(kg)	保有水量(L)	標準在庫
HPV180-10-60M2	15	2	2	36.3	11.9	-

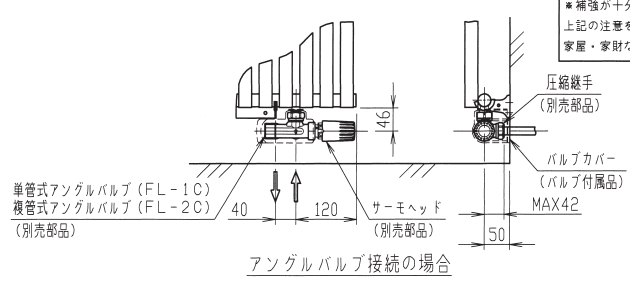
最高使用圧	0.35MPa (3.5kgf/cm ²)
耐圧試験圧	0.5 MPa (5.0kgf/cm ²)



必ず守ってください

- *ブラケットを付属の取り付けネジで、水平になるように強固に固定してください。
- *支柱のない壁に取り付ける場合は、必ず捨て柱か木下地を入れて取り付けてください。
- *補強材から付属の取り付けネジが飛び出す事がないように十分な厚さの補強材を入れてください。
- *補強が十分ではない場合、ヒーターが落下、転倒等の可能性があります。

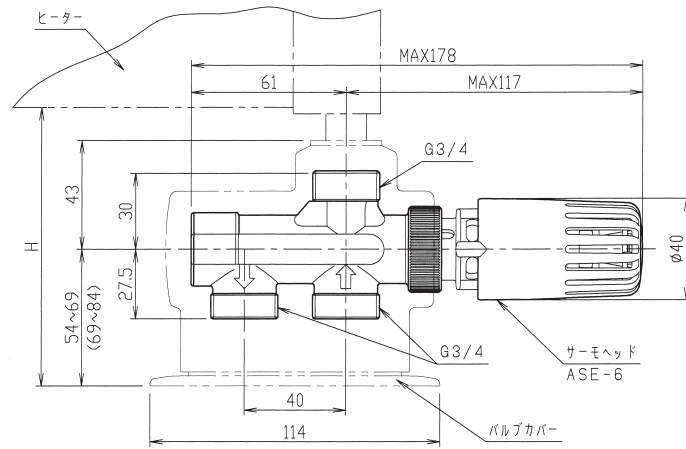
上記の注意を守られない施工をされた場合、製品の損傷のみならず、死亡や重傷に結びつく可能性や家屋・家財などの損害に結びつく可能性がありますので必ずお守りください。



製品名	コスモパネル (家庭用シリーズ2)				
図面名称	HPV180-10-60M2 壁掛型 納入仕様図 (鏡付きタイプ)				
図番	10131-23088-08	尺座	1/10	A3	承認
旭イノベックス株式会社	日付	2021年 4月 13日			検印

ストレート型

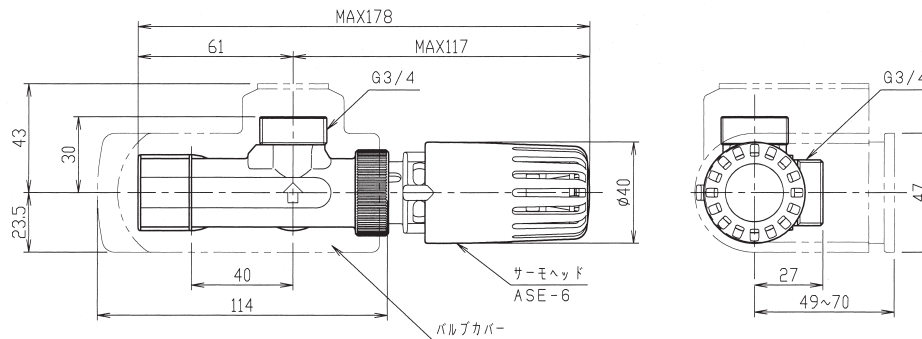
- FS-1C (単管式)
- FS-1CL (単管式)
- FS-2C (複管式)
- FS-2CL (複管式)



※ ()寸法はFS-1CL, FS-2CLの場合を示す。

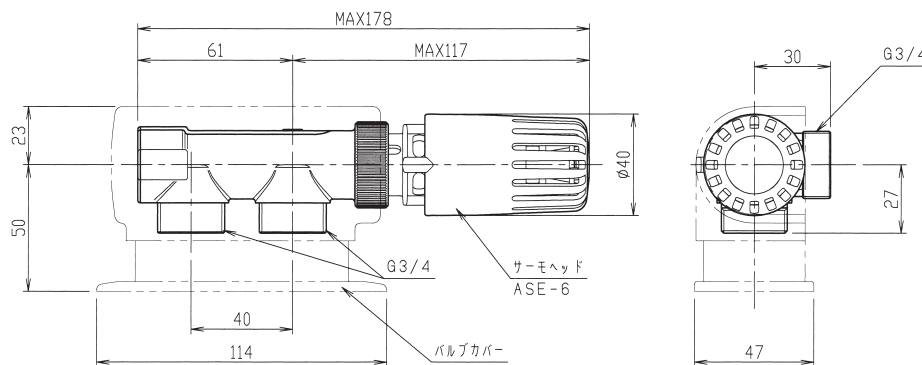
アングル型

- FL-1C (単管式)
- FL-2C (複管式)



HXL型

- FXL-1C (単管式)
- FXL-2C (複管式)



取付有効高さ範囲 (床立上げ配管)

型式	有効範囲 H (mm)									
	100	105	標準高	110	115	120	125	130	135	140
HN・HL			斜線	斜線	斜線	斜線	斜線	斜線	斜線	斜線
HPT			斜線	斜線	斜線	斜線	斜線	斜線	斜線	斜線
HR			斜線	斜線	斜線	斜線	斜線	斜線	斜線	斜線
HPV	斜線	斜線	斜線	斜線	斜線	斜線	斜線	斜線	斜線	斜線

H寸法の標準は110mmです。

- 注1) 上記範囲以外ではバルブカバーの取り付けはできません。範囲以外は、FS-1又はFS-2を使用し、シーリングプレートを使用してください。
- 注2) 床立上げ配管の壁離れ寸法が50mmで、巾木の厚みが10mmを超える場合バルブカバーは取り付けはできませんのでご注意ください。
- 注3) 自立架台取り付けの場合はH寸法110mm及び120mmの固定になります。
- 注4) HR型の上下支持タイプは、H寸法120mm固定になります。
- 注5) 斜線はFS-1C又はFS-2C使用の場合。
点線はFS-1CL又はFS-2CL使用の場合。
- 注6) サーモヘッドとバルブカバーの色は、ホワイトが標準となります。ブラックを使用の場合は、FS-1又はFS-2とサーモヘッドASE-6B、バルブカバーCV-S(B)、CVB(B)となります。バルブカバーのブラックはストレート型のみとなります。

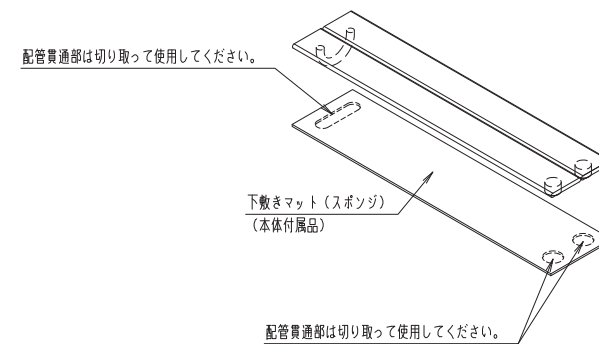
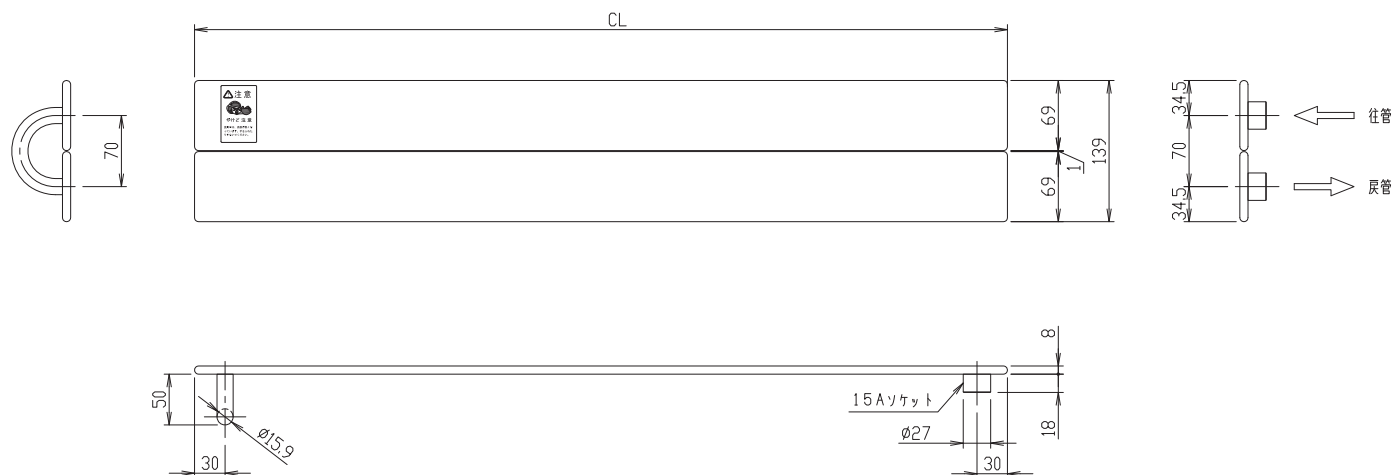
適用	HCシリーズ2					
図面名称	サーモバルブ(カバー付)納入仕様図 サーモヘッド ASE-6 (複管式・単管式)					
尺	1/2	A3	承認	検閲	検閲	作図
図番	10141-23022-07					
旭イノベックス株式会社	日付	2021年 4月 13日				

注記)

- ・フローリング（床材）が12mm厚以上の場合、合板などの高さ調整材を入れてください。
- ・下敷きマット（スポンジ） 140×CL×t4が付属します。
配管貫通部は切り取って使用してください。
- ・配管接続方法は「コスモパネル（家庭用）設計・施工マニュアル及び納入仕様図」を参照してください。

型 式	CL	本体重量 (kg)	保有水量 (L)	標準在庫
HFN14-10-1602	1600	5.8	1.1	-
HFN14-10-2502	2500	9.0	1.8	-

最高使用圧	0.35MPa (3.5kgf/cm ²)
耐圧試験圧	0.5 MPa (5.0kgf/cm ²)

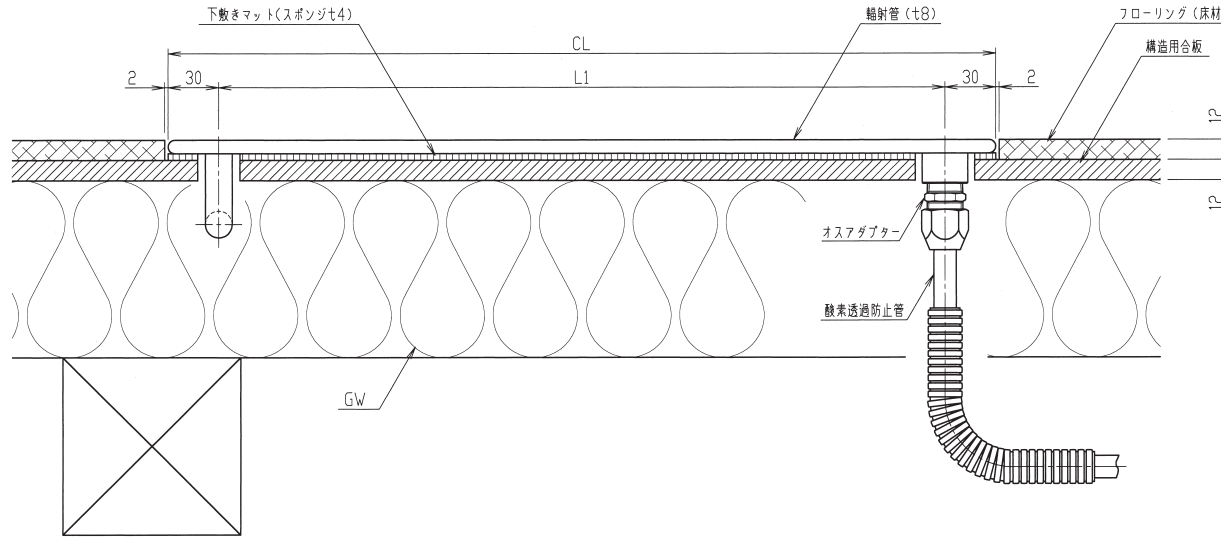
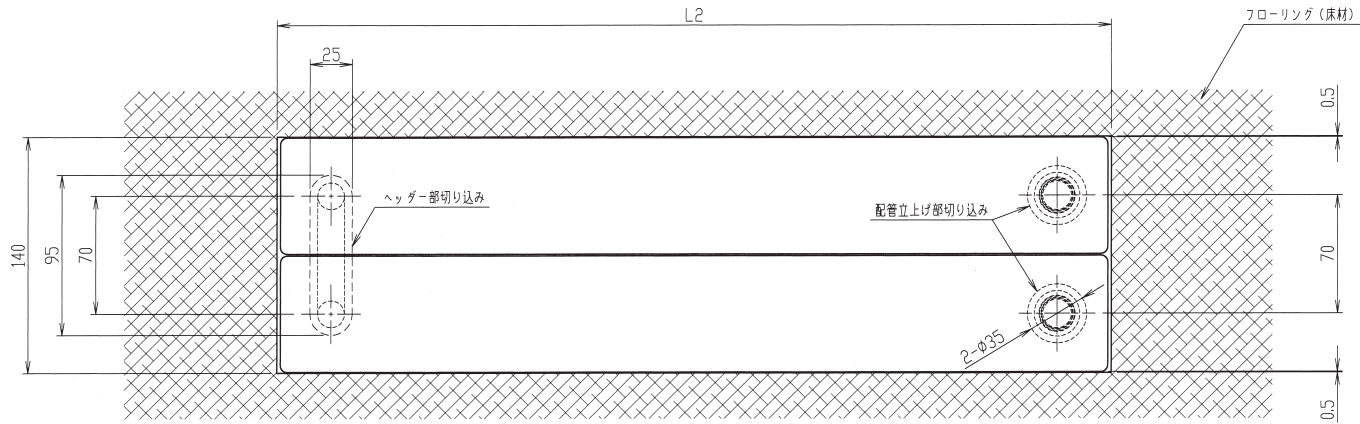


製品名	コスモパネル（家庭用シリーズ2）					
図面名称	HFN ドラフト緩和ヒーター 床面型 納入仕様図					
⊙	尺座	1/5	A3	承認	検図	検図
図番	10131-23093-02					
旭イノボックス株式会社				日付	平成 29年 3月 22日	

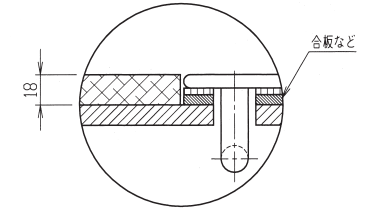
注記)

- ・フローリング（床材）が12mm厚以上の場合、合板などの高さ調整材を入れてください。
- ・下敷きマット（スポンジ）140×CL×t4が付属します。
- ・配管貫通部は切り取って使用してください。

型 式	CL	L1	L2
HFN14-10-1602	1600	1540	1604
HFN14-10-2502	2500	2440	2504



例：床材18mm時の納まり図

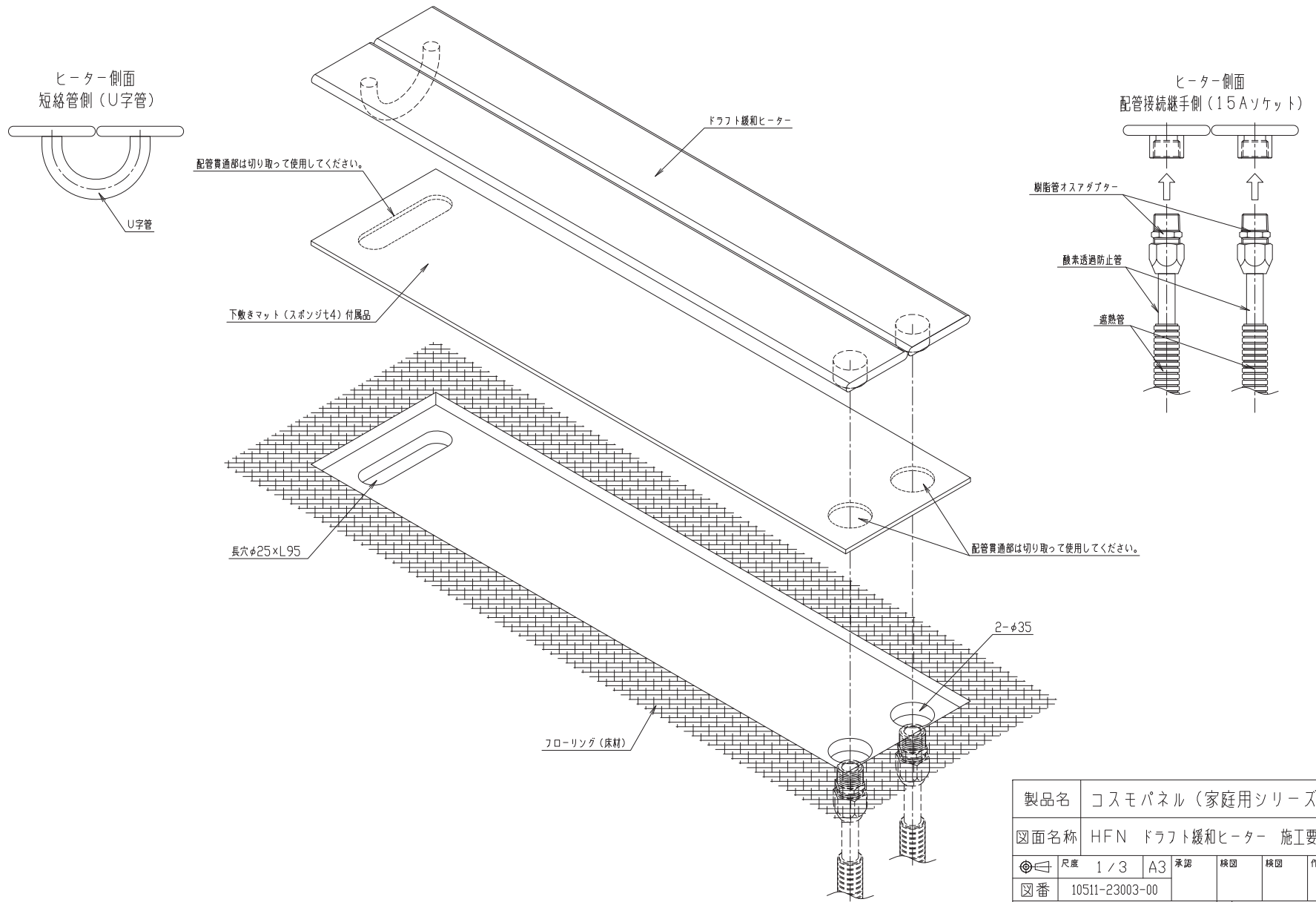


※合板などで、高さ調整が必要です。

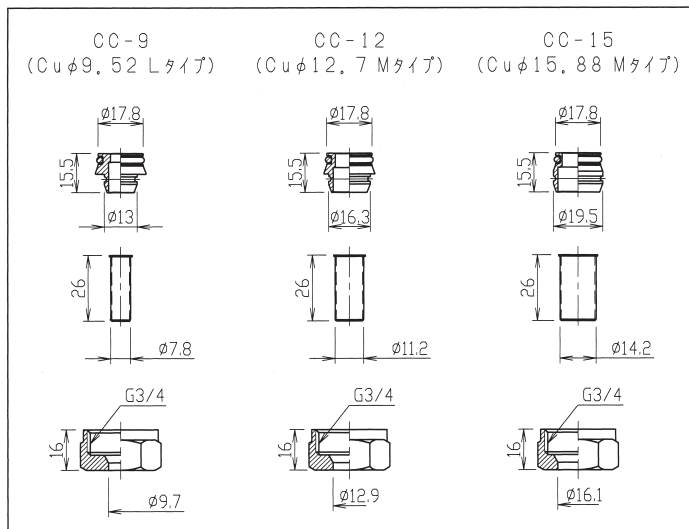
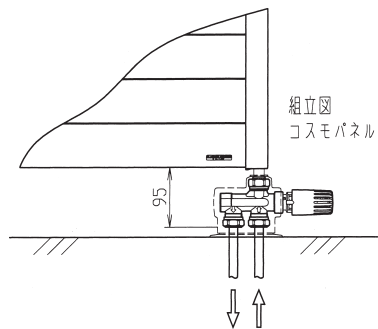
製品名	コスモパネル（家庭用シリーズ2）				
図面名称	HFN ドラフト緩和ヒーター 納まり図				
④ 尺度	1/3	A3	承認	検図	検図
④ 図番	10511-23001-02				作図
旭イノベックス株式会社	日付	2020年 3月 26日			

注記)

・フローリング（床材）が12mm厚以上の場合、合板などの高さ調整材を入れてください。

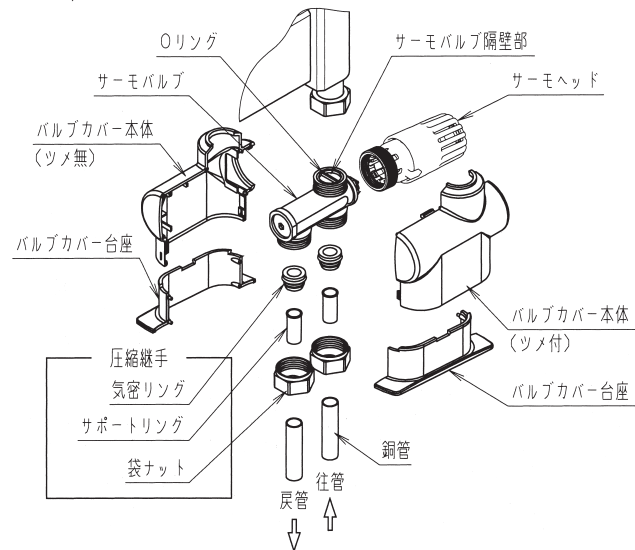


製品名	コスモパネル（家庭用シリーズ2）				
図面名称	HFN ドラフト緩和ヒーター 施工要領図				
図番	尺度	1/3	A3	承認	検図
	図番	10511-23003-00		検図	作図
旭イノベックス株式会社				日付	平成 29年 3月 22日

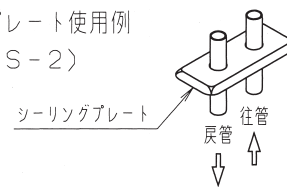


接続展開図

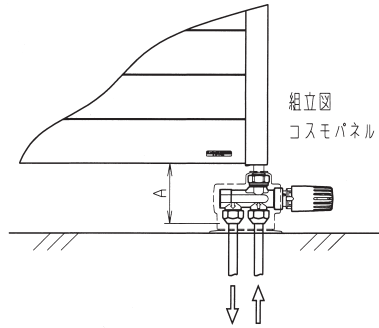
バルブカバー使用例
(FS-1C, FS-2C)

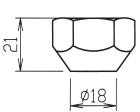
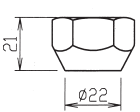


シーリングプレート使用例
(FS-1, FS-2)



適用	HCシリーズ2					
図面名称	銅管圧縮継手(CC-**)施工要領図					
尺底	1/2	A3	承認	検図	検図	作図
図番	10811-23061-01					
旭イノベックス株式会社	日付	2021年 4月 13日				

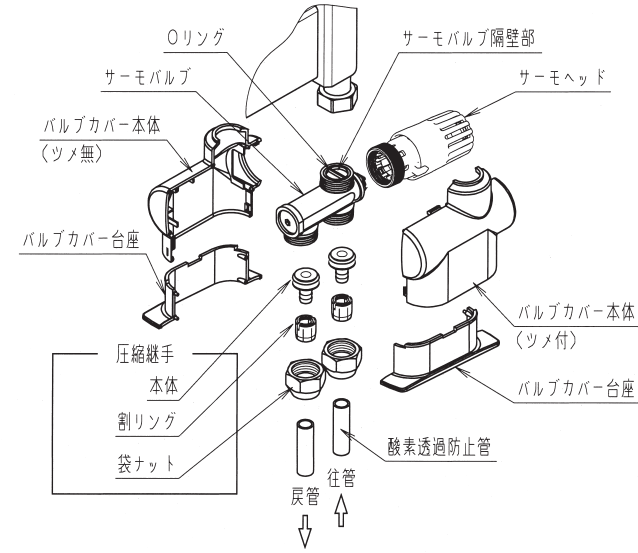


袋ナット外形	継手型式 (三菱)	パイプ外径	A寸法
	OPJ-10H	13.3mm (O ₂ -10A)	95mm
	OPJ-13H	17.4mm (O ₂ -13A)	95mm

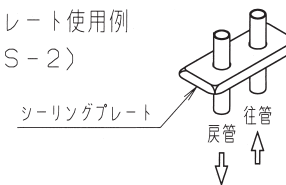
袋ナット外形	継手型式 (前澤)	パイプ外径	A寸法
	HAS-7A	10.3mm (O ₂ -7A)	95mm
	HAS-10A	13.3mm (O ₂ -10A)	96mm
	HAS-13A	17.3mm (O ₂ -13A)	98mm

接続展開図

バルブカバー使用例
(FS-1C, FS-2C)



シーリングプレート使用例
(FS-1, FS-2)



適用	HCシリーズ2						
図面名称	樹脂管圧縮継手(三菱・前澤)施工要領図						
④	尺度	1/2	A3	承認	検図	検図	作図
図番	10811-23063-09						
旭イノベックス株式会社				日付	2021年 4月 13日		

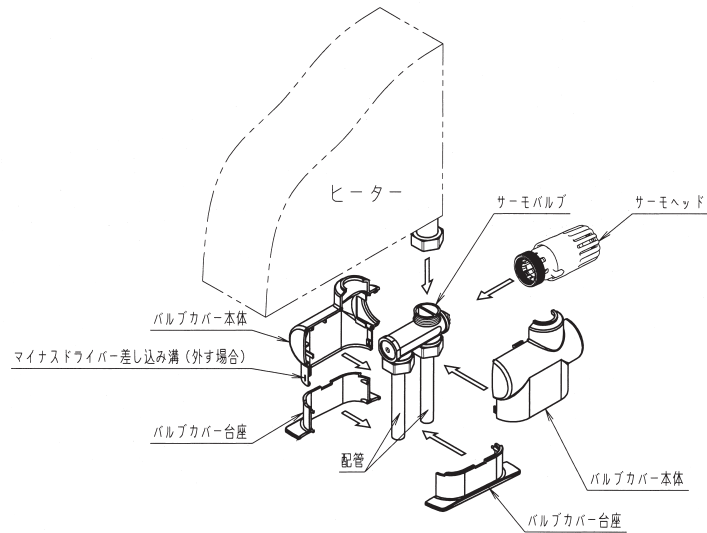
注記)

立上り配管の壁離れ寸法が50mmで、巾木の厚みが10mmを超える場合、バルブカバーの取り付けはできません。

～ストレートバルブ仕様～

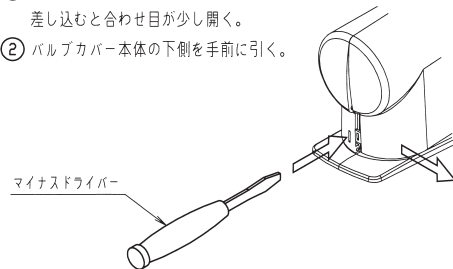
取付方法（左右共通）

- ① 配管とサーモバルブを接続する。
- ② ヒーターとサーモバルブを接続する。
- ③ サーモバルブにサーモヘッドを取り付ける。
- ④ 「バルブカバー台座」を配管の前後からはめ合わせる。
- ⑤ 「バルブカバー本体」をバルブの前後からはめ合わせる。



バルブカバー取外し方法

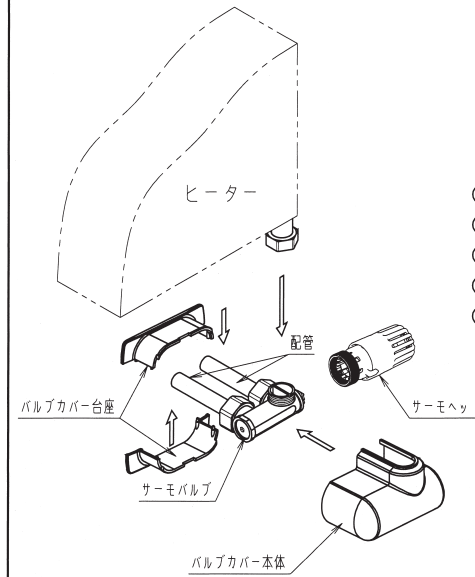
- ① バルブカバー本体の左右にある溝に、マイナスドライバーを軽く差し込むと合わせ目が少し開く。
- ② バルブカバー本体の下側を手前に引く。



～アングルバルブ仕様～

取付方法

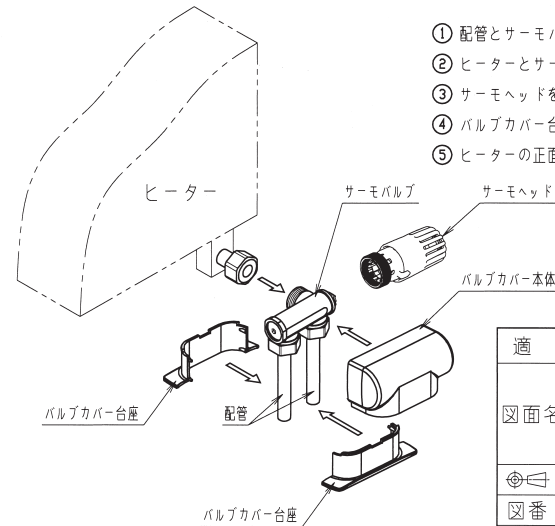
- ① 配管とサーモバルブを接続する。
- ② ヒーターとサーモバルブを接続する。
- ③ サーモヘッドを取り付ける。
- ④ バルブカバー台座を配管の上下からはめ合わせる。
- ⑤ ヒーターの正面からバルブカバー本体をサーモバルブに取り付ける。



～HXL専用 アングルバルブ仕様～

取付方法

- ① 配管とサーモバルブを接続する。
- ② ヒーターとサーモバルブを接続する。
- ③ サーモヘッドを取り付ける。
- ④ バルブカバー台座を配管の前後からはめ合わせる。
- ⑤ ヒーターの正面からバルブカバー本体をサーモバルブに取り付ける。



適用	HCシリーズ2						
図面名称	バルブカバー取付要領図						
図番	尺度	1/5	A3	承認	検図	検図	作図
10811-23060-02							
旭イノベックス株式会社				日付	2021年 4月 13日		

*カバー使用 (FS-1C又はFS-2C) の場合、シーリングプレートは必要ありません。

	AP-M9 (一組10枚セット)		AP-M12 (一組10枚セット)		AP-M15 (一組10枚セット)	
適用管	外径寸法 (φ)	内径寸法 (φ)	外径寸法 (φ)	内径寸法 (φ)	外径寸法 (φ)	内径寸法 (φ)
銅管	9.52 (Lタイプ)	—	12.7 (Mタイプ)	—	15.88 (Mタイプ)	—
樹脂管 (三菱) O ₂ ストップ	—	—	13.3	10.0	17.4	13.0
樹脂管 (前澤) O ₂ カット	10.3	7.0	13.3	10.0	17.3	13.0

適用	HCシリーズ2					
図面名称	シーリングプレート 外径寸法図					
尺度	1/3	A3	承認	検図	検図	作図
図番	70111-23004-00					
旭イノベックス株式会社				日付	2021年 4月 13日	

