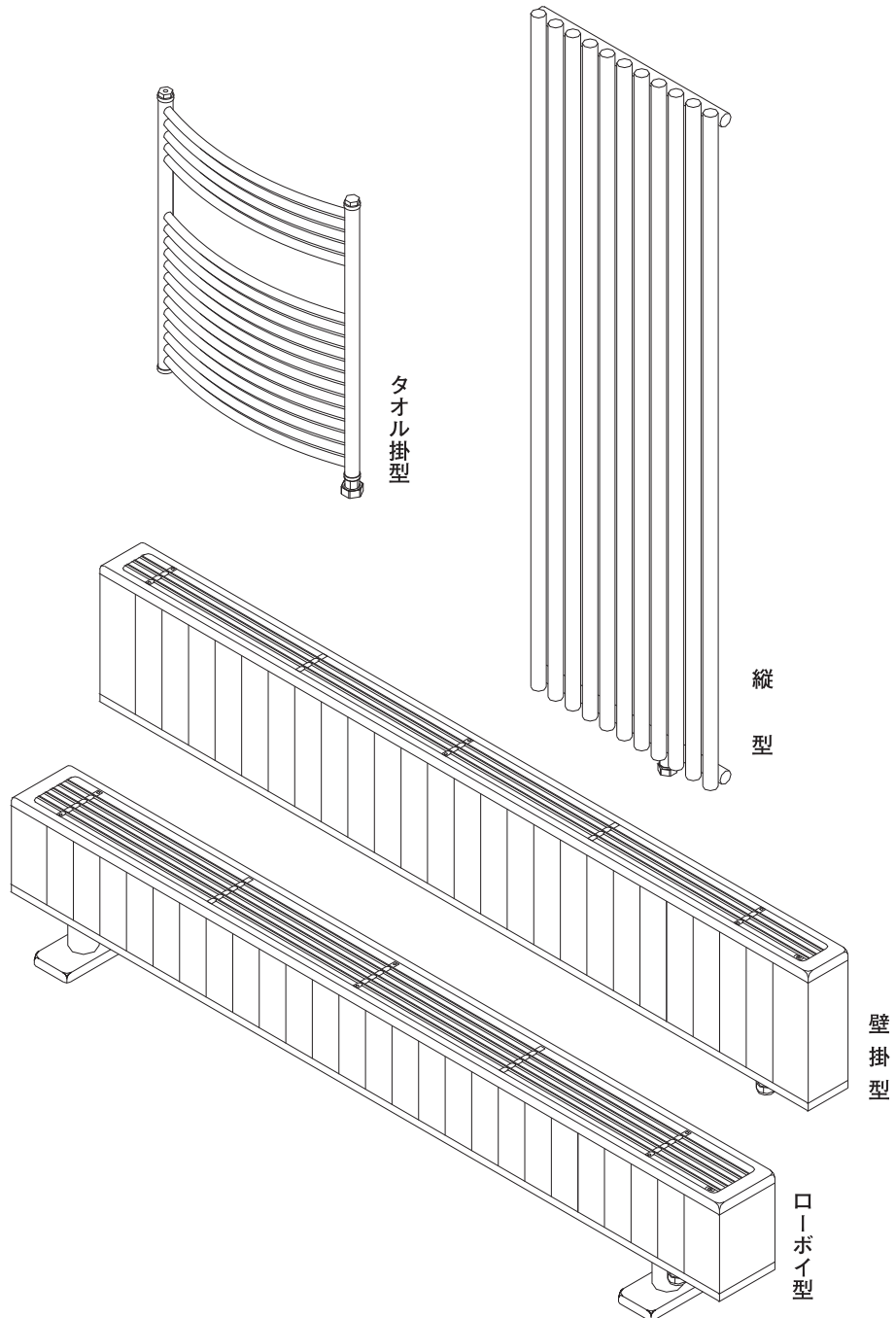


# パラウォーム

## 納入仕様図

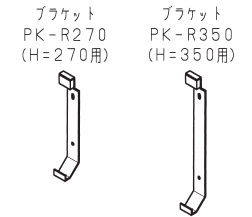


1. パラウォーム納入仕様図……………	1
2. サーモバルブ納入仕様図……………	17
3. 配管継手施工要領図……………	18
4. バルブカバー取付要領図……………	22

**必ず守ってください**

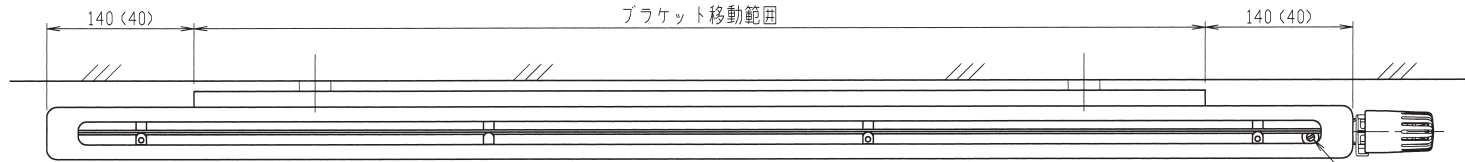
- ※ブラケットを付属の取り付けネジで、水平になるように強固に固定してください。
- ※支柱のない壁に取り付ける場合は、必ず捨て柱か木下地を入れて取り付けてください。
- ※補強材から付属の取り付けネジが飛び出す事がないように十分な厚さの補強材を入れてください。
- ※補強が十分でない場合、ヒーターが落下、転倒等の可能性があります。
- 上記の注意を守られない施工をされた場合、製品の損傷のみならず、死亡や重傷に結びつく可能性や家屋・家財などの損害に結びつく可能性がありますので必ずお守りください。

最高使用圧	0.5MPa (5.0kgf/cm <sup>2</sup> )
耐圧試験圧	0.7MPa (7.0kgf/cm <sup>2</sup> )

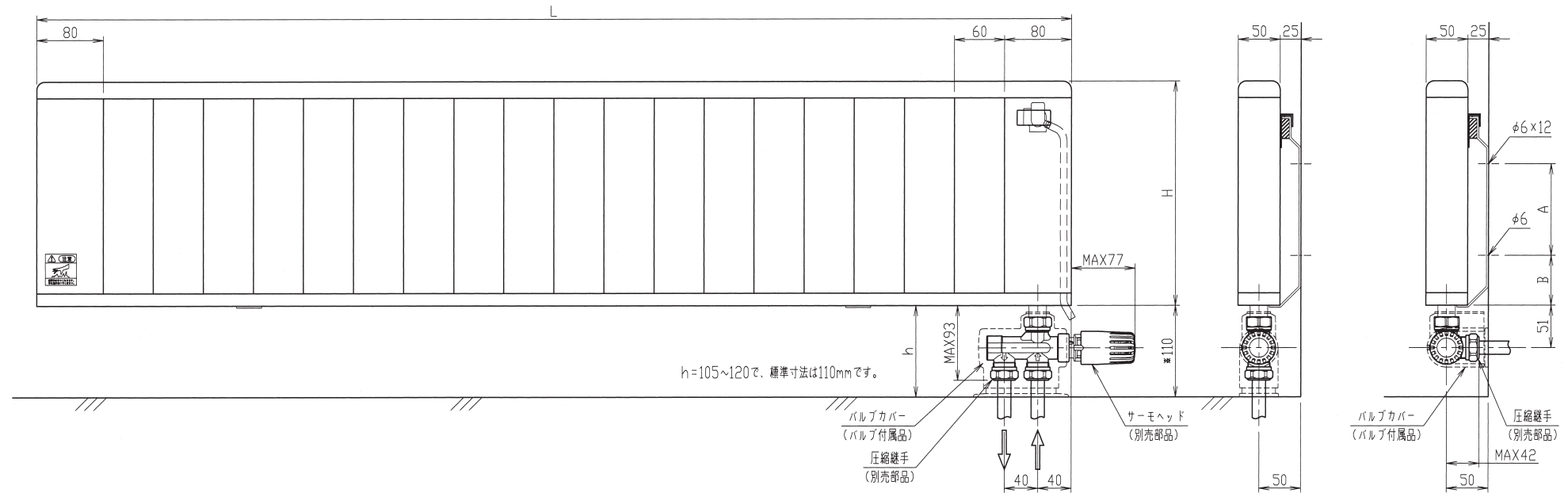


ブラケット1個あたりの付属品  
 取り付けネジ(4×30)×2本  
 ワッシャー×2個

注記) ( )内寸法は、204R2及び304R2のみに適用する。



床立上げ  
 単管式ストレートバルブ(FS-1C) 単管式アングバルブ(FL-1C)  
 複管式ストレートバルブ(FS-2C) 複管式アングバルブ(FL-2C)



※印寸法はストレートバルブ接続時の標準寸法です。

型名 寸法	壁掛型						
	204R2	304R2	504R2	604R2	704R2	804R2	1004R2
H	270	270	350	270	350	270	350
L	460	640	820	1240	1240	1600	1600
A	110	110	190	110	190	110	190
B	60	60	60	60	60	60	60
ブラケット数	2	2	2	2	2	2	2

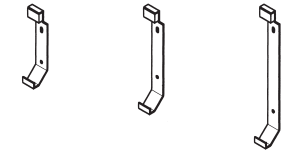
製品名	パラウォーム						
図面名称	壁掛型 納入仕様図						
尺取	1/5	A3	承認	検図	検図	作図	
図番	10131-1A016-07						
旭イノボックス株式会社	日付	2021年 4月 13日					

**必ず守ってください**

- \* ブラケットを付属の取り付けネジで、水平になるように強固に固定してください。
- \* 支柱のない壁に取り付ける場合は、必ず捨て柱か木下地を入れて取り付けてください。
- \* 補強材から付属の取り付けネジが飛び出す事がないように十分な厚さの補強材を入れてください。
- \* 補強が十分ではない場合、ヒーターが落下、転倒等の可能性があります。
- 上記の注意を守られない施工をされた場合、製品の損傷のみならず、死亡や重傷に結びつく可能性や家屋・家財などの損害に結びつく可能性がありますので必ずお守りください。

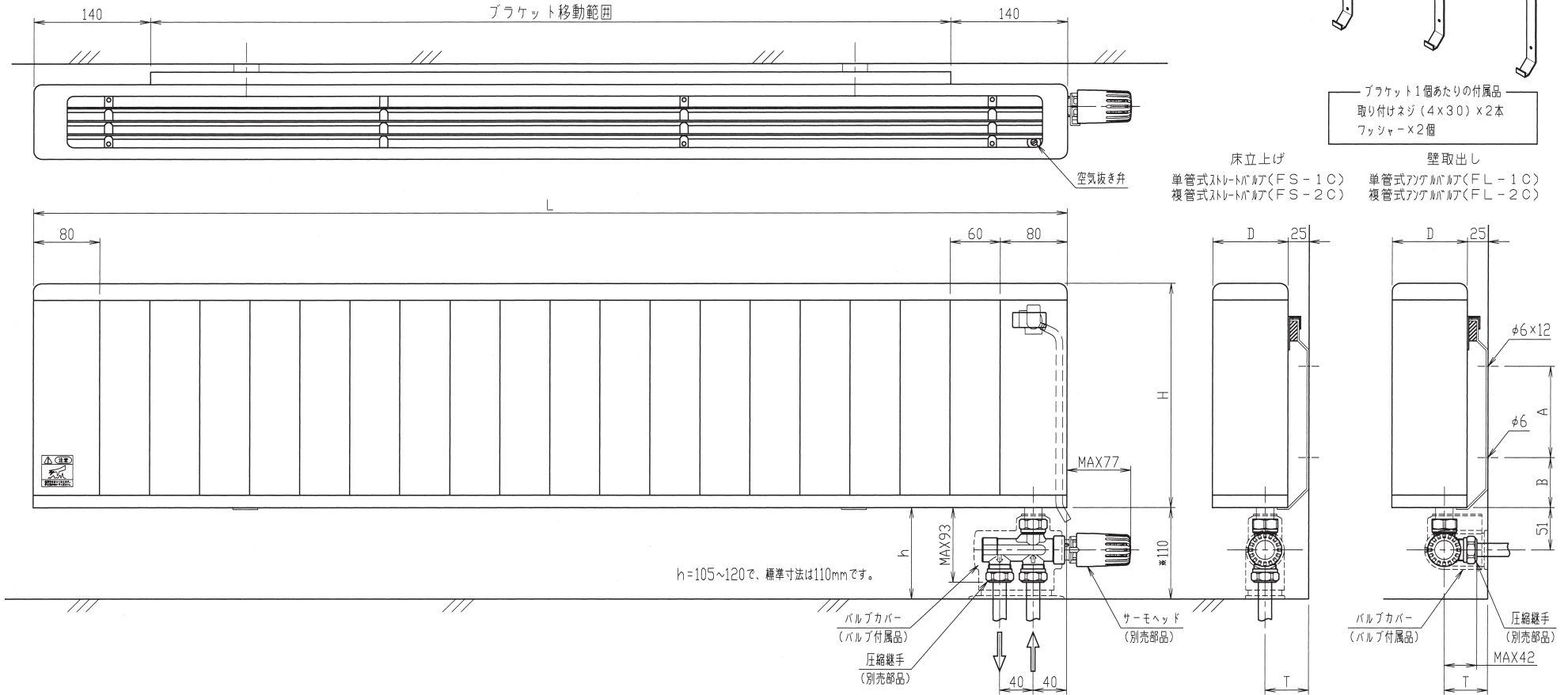
最高使用圧	0.5MPa (5.0kgf/cm <sup>2</sup> )
耐圧試験圧	0.7MPa (7.0kgf/cm <sup>2</sup> )

ブラケット  
PK-R210 (H=210用)      ブラケット  
PK-R270 (H=270用)      ブラケット  
PK-R350 (H=350用)



— ブラケット1個あたりの付属品  
取り付けネジ(4×30)×2本  
ワッシャー×2個

床立上げ      壁取出し  
単管式ストリートバルブ(FS-1C)      単管式アングルバルブ(FL-1C)  
複管式ストリートバルブ(FS-2C)      複管式アングルバルブ(FL-2C)



\*印寸法はストリートバルブ接続時の標準寸法です。

型名 寸法	壁掛・床置兼用型								
	604RF2	1004RF2	1204RF2	1404RF2	1604RF2	1904RF2	2054RF2	2104RF2	3204RF2
H	270	270	210	270	350	270	350	270	350
L	760	1240	1600	1600	1600	1600	1600	2500	2500
D	90	90	90	90	90	125	125	90	125
A	110	110	75	110	190	110	190	110	190
B	60	60	35	60	60	60	60	60	60
T	52	52	52	52	52	49	49	52	49
ブラケット数	2	2	2	2	2	2	2	3	3

製品名	パラウォーム					
図面名称	壁掛・床置兼用型(壁掛) 納入仕様図					
図番	10131-1A017-06	承認	検閲	検閲	作図	
旭イノボックス株式会社	日付	2021年 4月 13日				

必ず守ってください

- ※自立架台を付属の取り付けネジで、強固に固定してください。
- ※木下地のない床に取り付ける場合は、必ず木下地等の補強材を入れて取り付けてください。
- ※補強材から付属の取り付けネジが飛び出す事がないように十分な厚さの補強材を入れてください。
- ※補強が十分でない場合、ヒーターが転倒する可能性があります。
- 上記の注意を守られない施工をされた場合、製品の損傷のみならず、死亡や重傷に結びつく可能性や家屋・家財などの損害に結びつく可能性がありますので必ずお守りください。

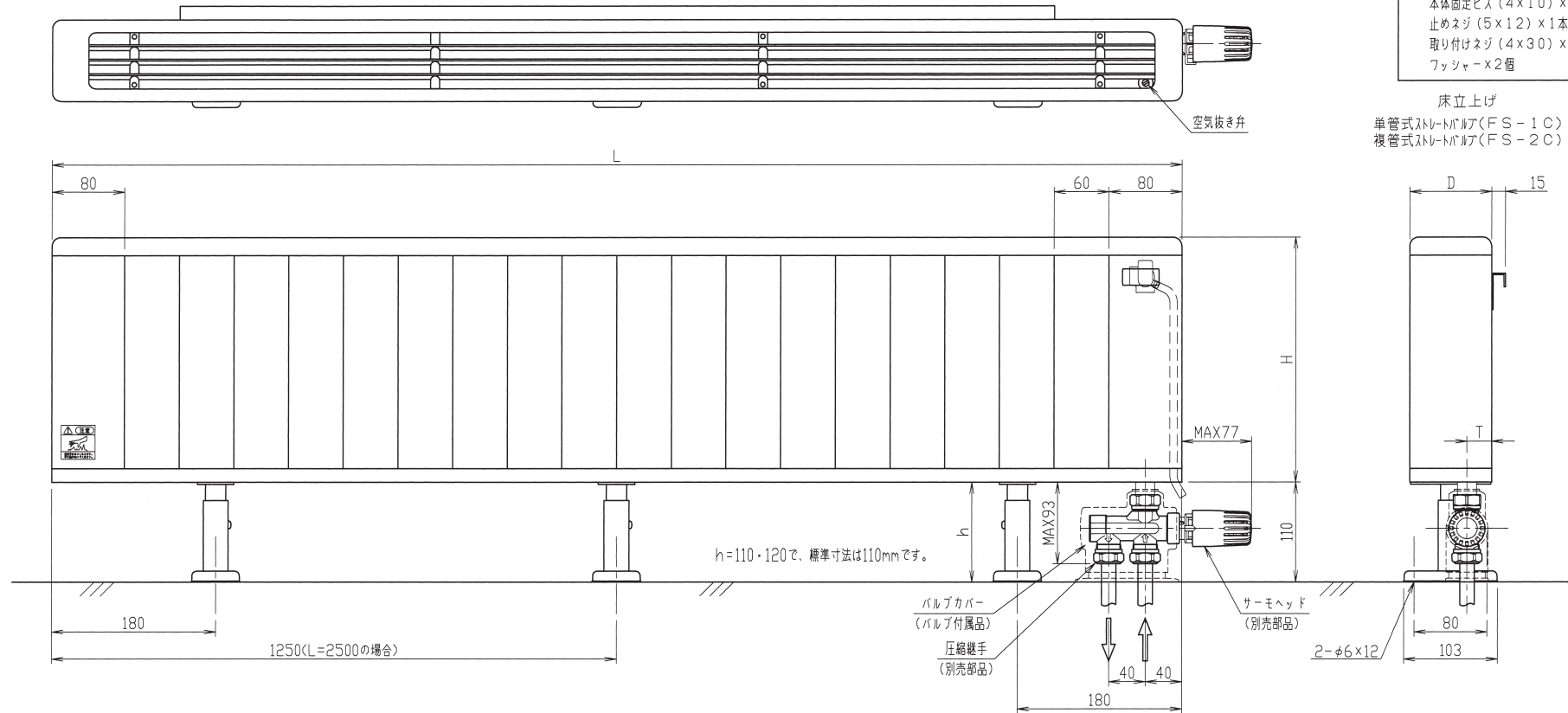
最高使用圧	0.5MPa (5.0kgf/cm <sup>2</sup> )
耐圧試験圧	0.7MPa (7.0kgf/cm <sup>2</sup> )

自立架台 PG-3 (D=90用) (別売部品)      自立架台 PG-4 (D=125用) (別売部品)



自立架台1本あたりの付属品  
 本体固定ビス (4×10) × 4本  
 止めネジ (5×12) × 1本  
 取り付けネジ (4×30) × 2本  
 ワッシャー×2個

床立上げ  
 単管式ストレートバルブ(FS-1C)  
 複管式ストレートバルブ(FS-2C)



型名 寸法	壁掛・床置兼用型								
	604RF2	1004RF2	1204RF2	1404RF2	1604RF2	1904RF2	2054RF2	2104RF2	3204RF2
H	270	270	210	270	350	270	350	270	350
L	760	1240	1600	1600	1600	1600	1600	2500	2500
D	90	90	90	90	90	125	125	90	125
T	27	27	27	27	27	24	24	27	24
自立架台数	2	2	2	2	2	2	2	3	3

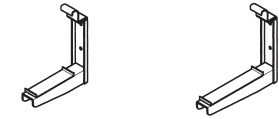
製品名	パラウォーム					
図面名称	壁掛・床置兼用型(床置) 納入仕様図					
尺取	1/5	A3	承認	検印	検印	作図
図番	10131-1A018-07					
旭イノボックス株式会社	日付	2021年 4月 13日				

**必ず守ってください**

- \*ブラケットを付属の取り付けネジで、水平になるように強固に固定してください。
- \*支柱のない壁に取り付ける場合は、必ず捨て柱か木下地を入れて取り付けてください。
- \*補強材から付属の取り付けネジが飛び出す事がないように十分な厚さの補強材を入れてください。
- \*補強が十分でない場合、ヒーターが落下、転倒等の可能性があります。
- 上記の注意を守られない施工をされた場合、製品の損傷のみならず、死亡や重傷に結びつく可能性や家屋・家財などの損害に結びつく可能性がありますので必ずお守りください。

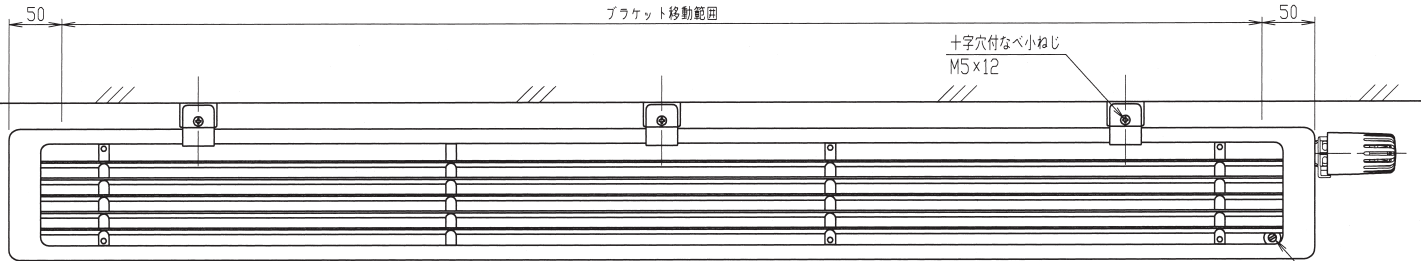
最高使用圧	0.5MPa (5.0kgf/cm <sup>2</sup> )
耐圧試験圧	0.7MPa (7.0kgf/cm <sup>2</sup> )

ブラケット PK-2-2 (D=125用) (別売部品)      ブラケット PK-2-3 (D=165用) (別売部品)

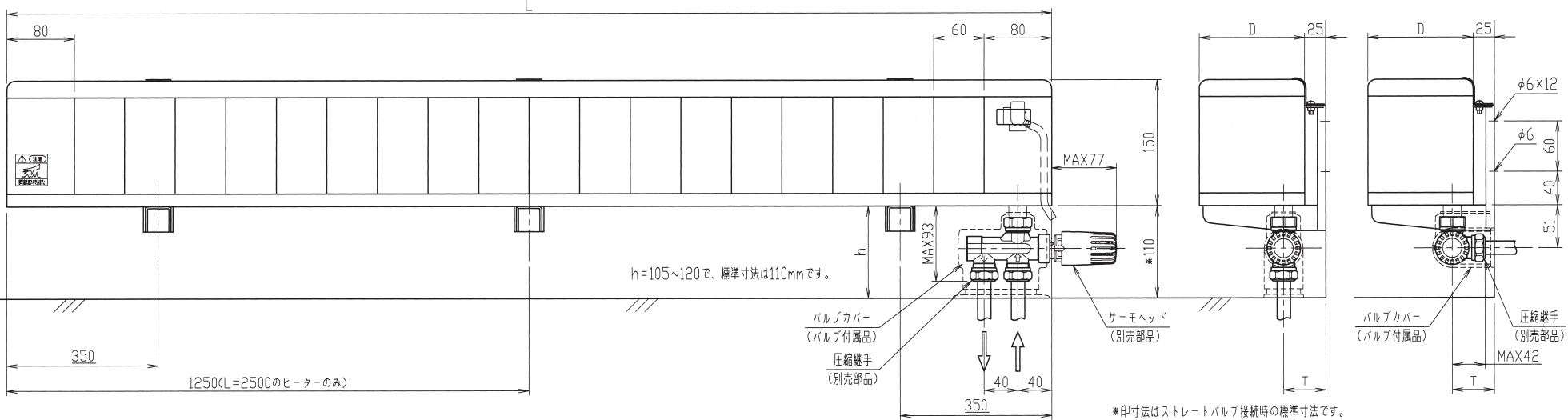


- ブラケット1個あたりの付属品 —
- 取り付けネジ (4×30) ×2本
  - ワッシャー ×2個
  - 止めネジ (5×12) ×1本

注記) ブラケットは、ブラケット移動範囲内でグリルくし歯と干渉しない位置に左右のバランスを考慮して取付けてください。



床立上げ 単管式ストレートバルブ (FS-1C) 複管式ストレートバルブ (FS-2C)  
 壁取出し 単管式アングルバルブ (FL-1C) 複管式アングルバルブ (FL-2C)



\*印寸法はストレートバルブ接続時の標準寸法です。

型名 寸法	ローボイ型			
	1304RL2	1604RL2	2004RL2	2504RL2
L	1600	1600	2500	2500
D	125	165	125	165
T	50	52	50	52
ブラケット数	2	2	3	3

製品名	パラウォーム				
図面名称	ローボイ型 (壁掛) 納入仕様図				
尺度	1/5	A3	承認	検図	作図
図番	10131-1A025-06				
旭イノボックス株式会社	日付	2021年 4月 13日			

**必ず守ってください**

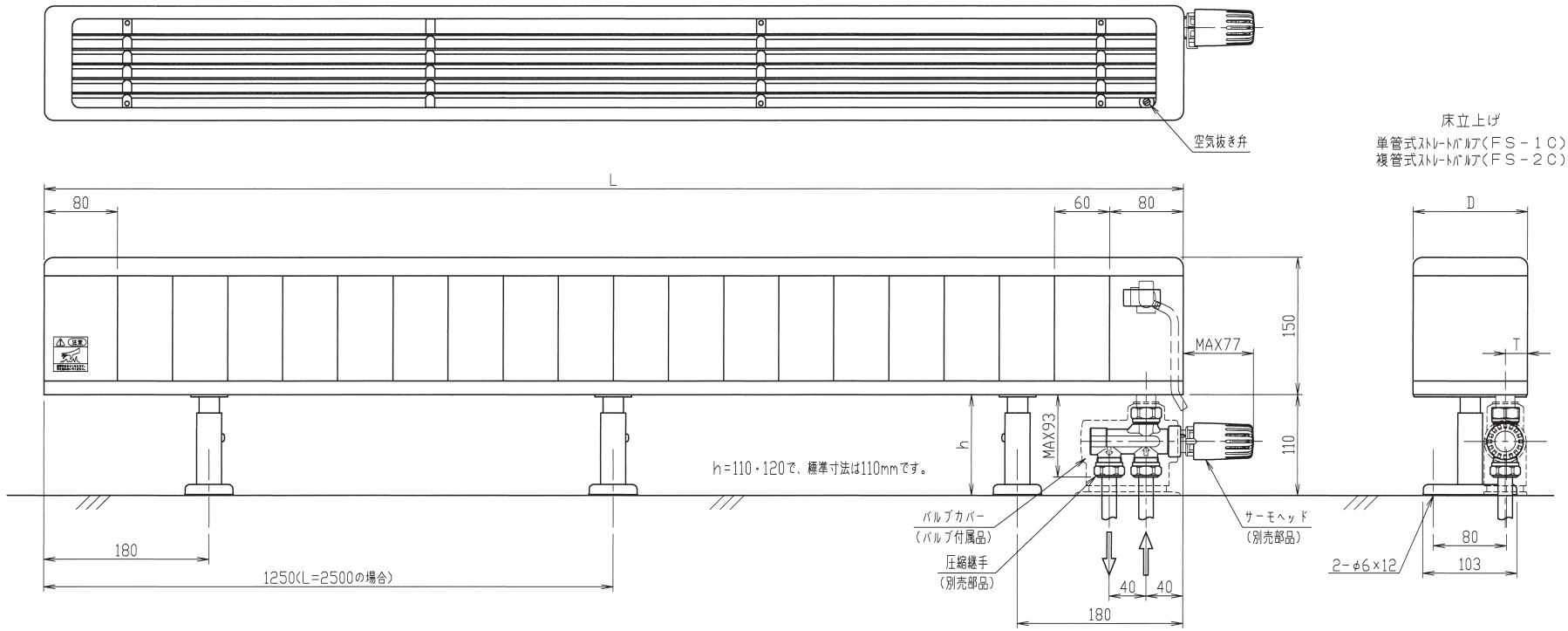
- \*自立架台を付属の取り付けネジで、強固に固定してください。
- \*木下地のない床に取り付ける場合は、必ず木下地等の補強材を入れて取り付けてください。
- \*補強材から付属の取り付けネジが飛び出す事がないように十分な厚さの補強材を入れてください。
- \*補強が十分でない場合、ヒーターが転倒する可能性があります。
- 上記の注意を守られない施工をされた場合、製品の損傷のみならず、死亡や重傷に結びつく可能性や家屋・家財などの損害に結びつく可能性がありますので必ずお守りください。

最高使用圧	0.5MPa (5.0kgf/cm <sup>2</sup> )
耐圧試験圧	0.7MPa (7.0kgf/cm <sup>2</sup> )

自立架台 PG-4 (D=125用)      自立架台 PG-165 (D=165用)

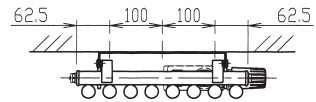


自立架台1本あたりの付属品  
 本体固定ビス (4×10) ×4本  
 止めネジ (5×12) ×1本  
 取り付けネジ (4×30) ×2本  
 ワッシャー×2個

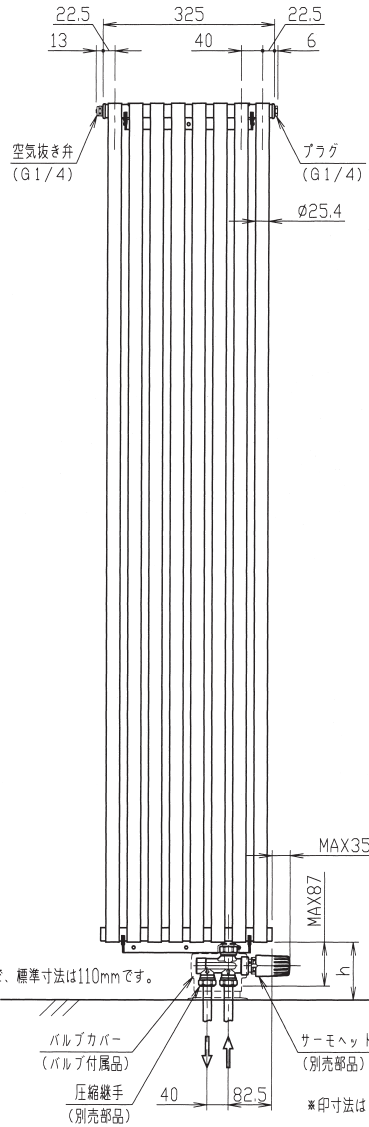


型名 寸法	ローボイ型			
	1304RL2	1604RL2	2004RL2	2504RL2
L	1600	1600	2500	2500
D	125	165	125	165
T	24	26	24	26
自立架台数	2	2	3	3

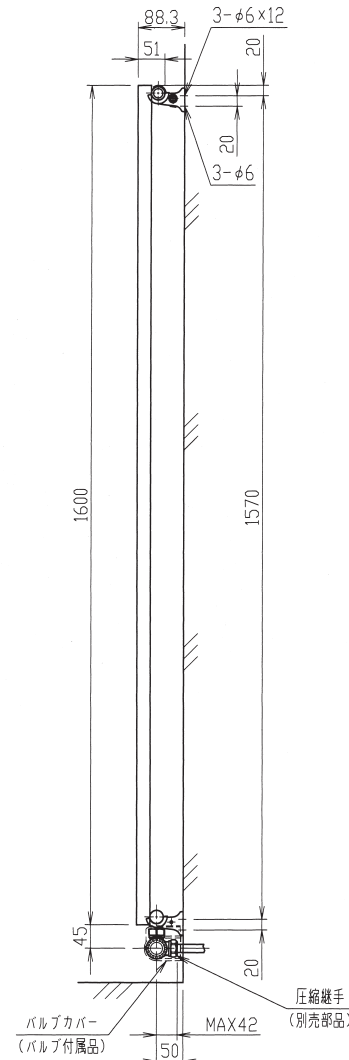
製品名	パラウォーム					
図面名称	ローボイ型(床置) 納入仕様図					
尺度	1/5	A3	承認	検印	検印	作図
図番	10131-1A019-08					
旭イノボックス株式会社	日付	2021年 4月 13日				



床立上げ  
単管式ストレートバルブ(FS-1C)  
複管式ストレートバルブ(FS-2C)



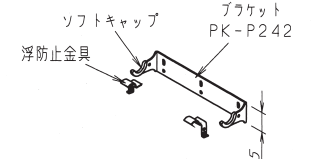
壁取出し  
単管式アングルバルブ(FL-1C)  
複管式アングルバルブ(FL-2C)



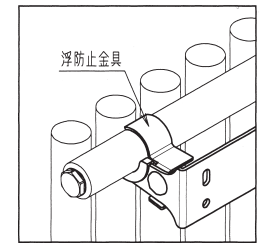
必ず守ってください

- \* ブラケットを付属の取り付けネジで、水平になるように強固に固定してください。
  - \* 支柱のない壁に取り付ける場合は、必ず捨て柱か木下地を入れて取り付けてください。
  - \* 補強材から付属の取り付けネジが飛び出す事がないように十分な厚さの補強材を入れてください。
  - \* 補強が十分ではない場合、ヒーターが落下、転倒等の可能性があります。
- 上記の注意を守られない施工をされた場合、製品の損傷のみならず、死亡や重傷に結びつく可能性や家屋・家財などの損害に結びつく可能性がありますので必ずお守りください。

最高使用圧	0.5MPa (5.0kgf/cm <sup>2</sup> )
耐圧試験圧	0.7MPa (7.0kgf/cm <sup>2</sup> )



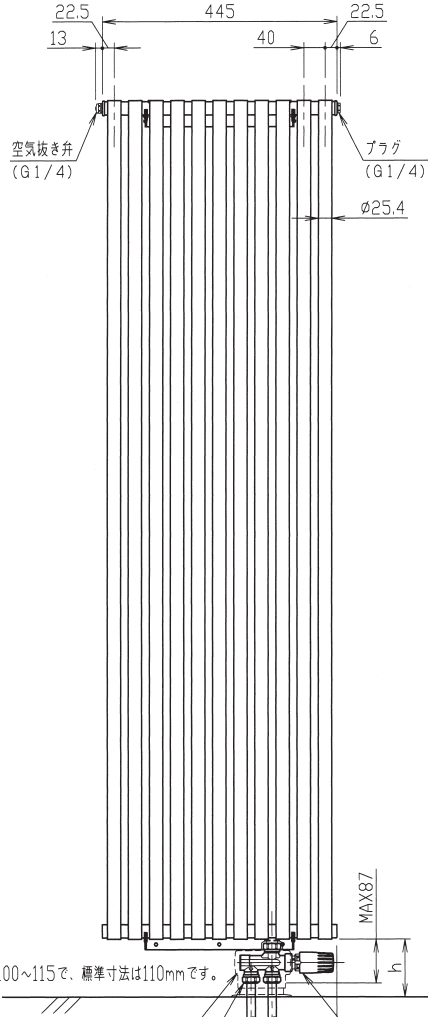
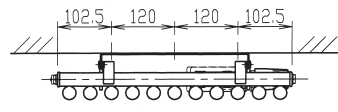
- ブラケット1個あたりの付属品  
取り付けネジ(4×30)×6本  
ワッシャー×6個  
化粧キャップ×6個  
ソフトキャップ×2個
- 浮防止金具1個あたりの付属品  
取り付けネジ(4×10)×1本  
ワッシャー×1個  
化粧キャップ×1個



浮防止取付詳細図

製品名	パラウォーム					
図面名称	縦型(704RVL2 壁掛) 納入仕様図					
尺	1/10	A3	承認	検印	検印	作印
図番	10131-1A070-07					
旭イノベックス株式会社	日付	2021年 4月 13日				

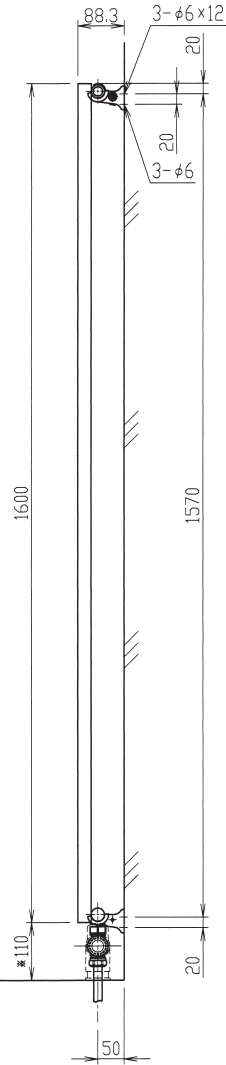




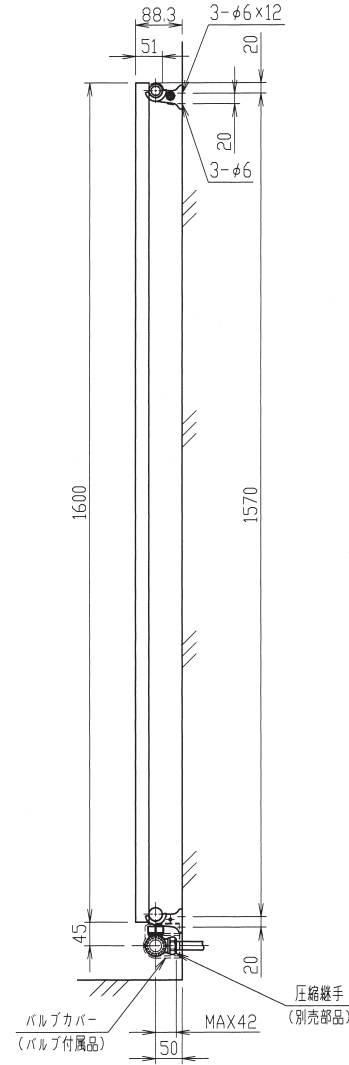
h=100~115で、標準寸法は110mmです。

\*印寸法はストレートバルブ接続時の標準寸法です。

床立上げ  
単管式ストレートバルブ(FS-1C)  
複管式ストレートバルブ(FS-2C)



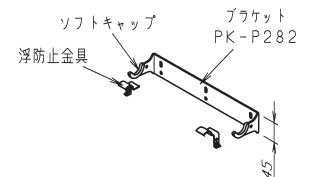
壁取出し  
単管式アングルバルブ(FL-1C)  
複管式アングルバルブ(FL-2C)



**必ず守ってください**

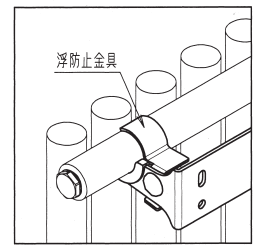
- \*ブラケットを付属の取り付けネジで、水平になるように強固に固定してください。
  - \*支柱のない壁に取り付ける場合は、必ず捨て柱か木下地を入れて取り付けてください。
  - \*補強材から付属の取り付けネジが飛び出す事がないように十分な厚さの補強材を入れてください。
  - \*補強が十分ではない場合、ヒーターが落下、転倒等の可能性があります。
- 上記の注意を守られない施工をされた場合、製品の損傷のみならず、死亡や重傷に結びつく可能性や家屋・家財などの損害に結びつく可能性がありますので必ずお守りください。

最高使用圧	0.5MPa (5.0kgf/cm <sup>2</sup> )
耐圧試験圧	0.7MPa (7.0kgf/cm <sup>2</sup> )



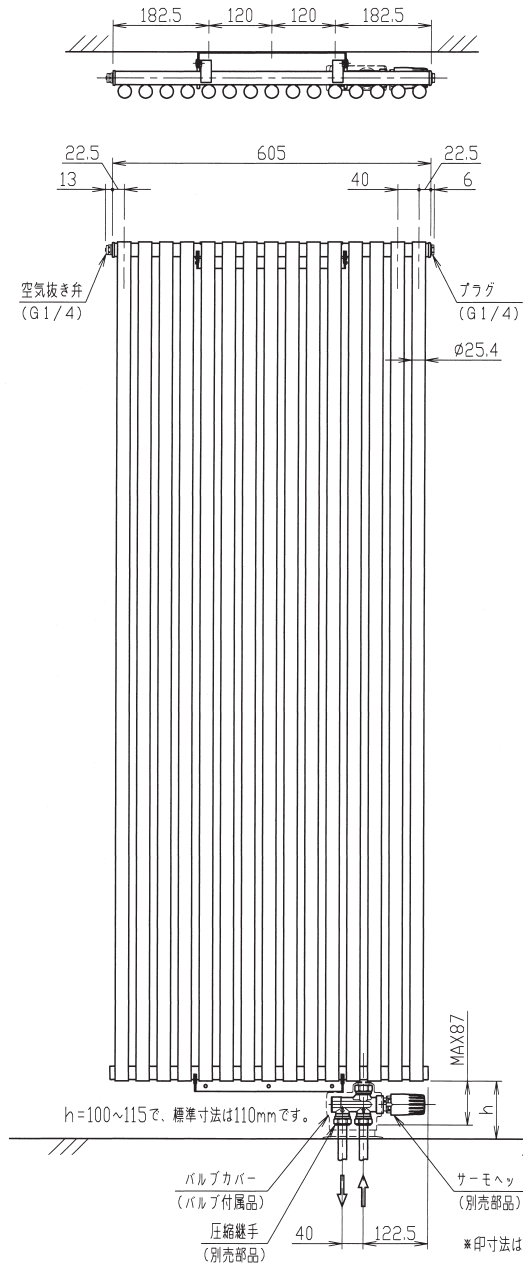
- ブラケット1個あたりの付属品
- 取り付けネジ(4×30)×6本
- フッシャー×6個
- 化粧キャップ×6個
- ソフトキャップ×2個

- 浮防止金具1個あたりの付属品
- 取り付けネジ(4×10)×1本
- フッシャー×1個
- 化粧キャップ×1個



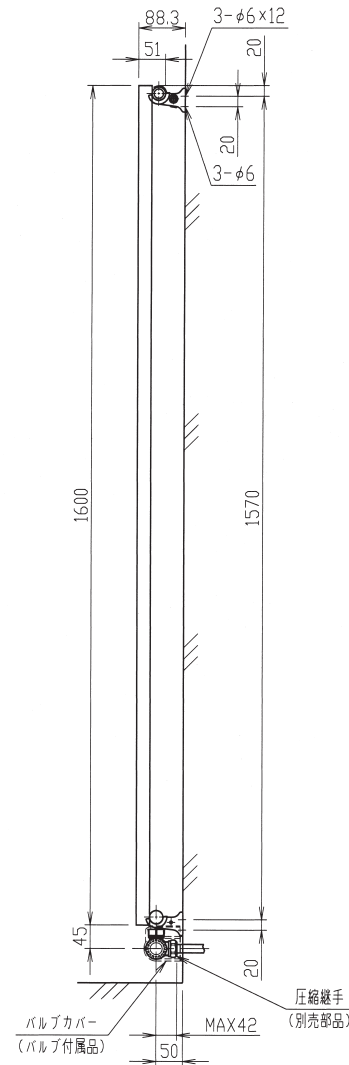
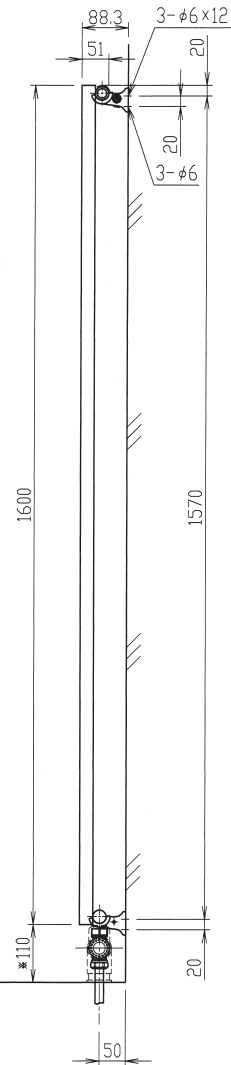
浮防止取付詳細図

製品名	パラウォーム					
図面名称	縦型(954RVL2 壁掛) 納入仕様図					
尺度	1/10	A3	承認	検印	検印	作図
図番	10131-1A071-07					
旭イノボックス株式会社	日付	2021年 4月 13日				



床立上げ  
 単管式ストレートバルブ(FS-1C)  
 複管式ストレートバルブ(FS-2C)

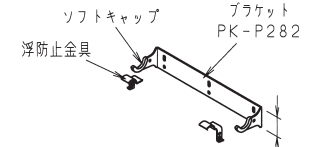
壁取出し  
 単管式アングルバルブ(FL-1C)  
 複管式アングルバルブ(FL-2C)



必ず守ってください

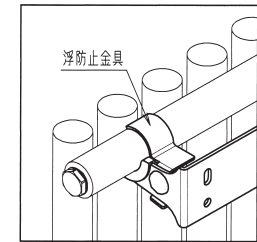
- ※ フラケットを付属の取り付けネジで、水平になるように強固に固定してください。
- ※ 支柱のない壁に取り付ける場合は、必ず捨て柱か木下地を入れて取り付けてください。
- ※ 補強材から付属の取り付けネジが飛び出す事がないように十分な厚さの補強材を入れてください。
- ※ 補強が十分でない場合、ヒーターが落下、転倒等の可能性があります。
- 上記の注意を守られない施工をされた場合、製品の損傷のみならず、死亡や重傷に結びつく可能性や家屋・家財などの損害に結びつく可能性がありますので必ずお守りください。

最高使用圧	0.5MPa (5.0kgf/cm <sup>2</sup> )
耐圧試験圧	0.7MPa (7.0kgf/cm <sup>2</sup> )



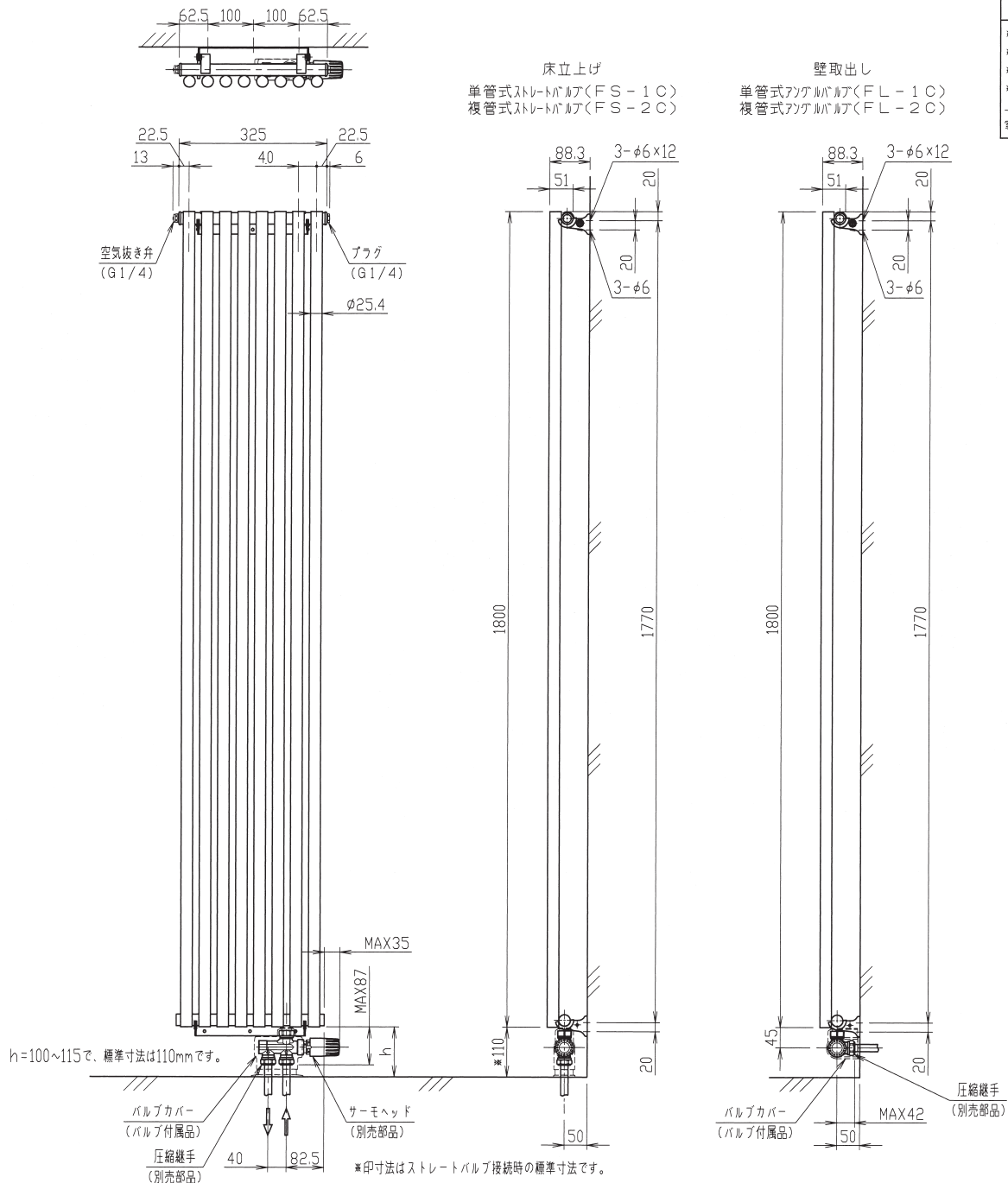
- フラケット1個あたりの付属品
- 取り付けネジ(4×30)×6本
  - ワッシャー×6個
  - 化粧キャップ×6個
  - ソフトキャップ×2個

- 浮防止金具1個あたりの付属品
- 取り付けネジ(4×10)×1本
  - ワッシャー×1個
  - 化粧キャップ×1個



浮防止取付詳細図

製品名	パラウォーム				
図面名称	縦型(1204RVL2 壁掛) 納入仕様図				
⊕ ≡ 尺	1/10	A3	承認	検閲	作図
図番	10131-1A072-07				
旭イノボックス株式会社	日付	2021年 4月 13日			

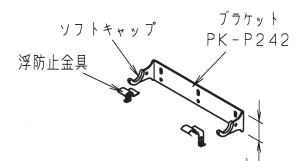


**必ず守ってください**

- \*ブラケットを付属の取り付けネジで、水平になるように強固に固定してください。
- \*支柱のない壁に取り付ける場合は、必ず捨て柱か木下地を入れて取り付けてください。
- \*補強材から付属の取り付けネジが飛び出す事が無いように十分な厚さの補強材を入れてください。
- \*補強が十分ではない場合、ヒーターが落下、転倒等の可能性があります。

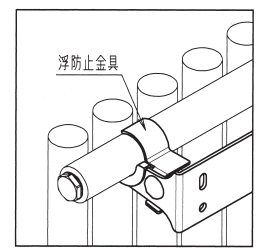
上記の注意を守られない施工をされた場合、製品の損傷のみならず、死亡や重傷に結びつく可能性や家屋・家財などの損害に結びつく可能性がありますので必ずお守りください。

最高使用圧	0.5MPa (5.0kgf/cm <sup>2</sup> )
耐圧試験圧	0.7MPa (7.0kgf/cm <sup>2</sup> )



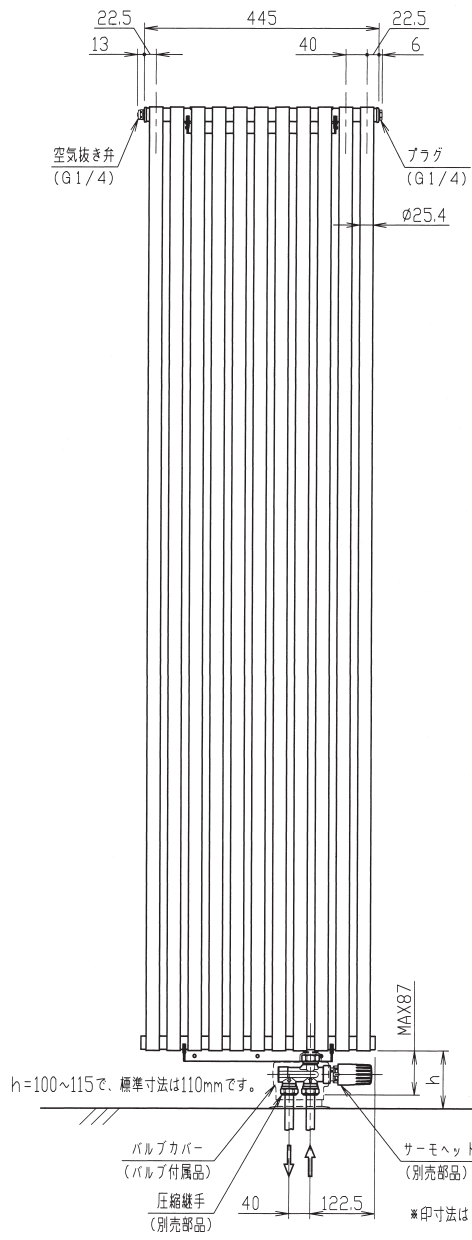
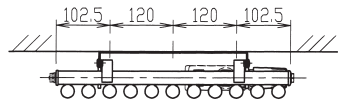
- ブラケット1個あたりの付属品
- 取り付けネジ (4×30) ×6本
- ワッシャー×6個
- 化粧キャップ×6個
- ソフトキャップ×2個

- 浮防止金具1個あたりの付属品
- 取り付けネジ (4×10) ×1本
- ワッシャー×1個
- 化粧キャップ×1個



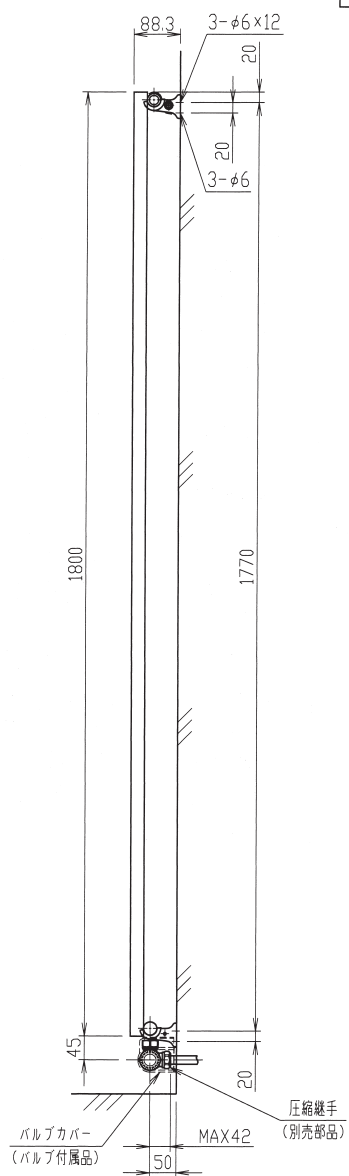
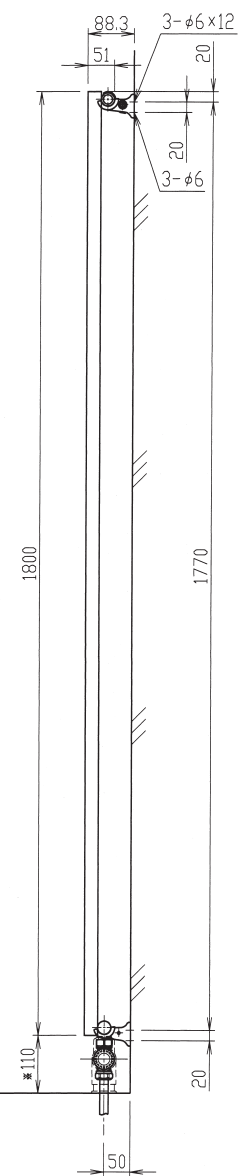
浮防止取付詳細図

製品名	パラウォーム				
図面名称	縦型 (754RVH2 壁掛) 納入仕様図				
図番	10131-1A073-07	承認	検図	検図	作図
旭イノベックス株式会社	日付	2021年 4月 13日			



床立上げ  
 単管式ストレートバルブ (FS-1C)  
 複管式ストレートバルブ (FS-2C)

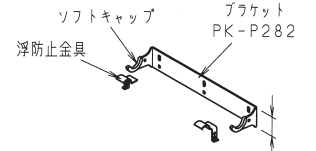
壁取出し  
 単管式アングルバルブ (FL-1C)  
 複管式アングルバルブ (FL-2C)



**必ず守ってください**

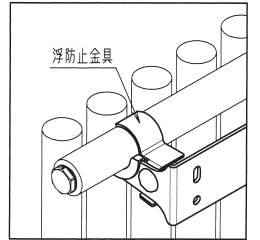
- \* フラケットを付属の取り付けネジで、水平になるように強固に固定してください。
- \* 支柱のない壁に取り付ける場合は、必ず捨て柱か木下地を入れて取り付けてください。
- \* 補強材から付属の取り付けネジが飛び出す事がないように十分な厚さの補強材を入れてください。
- \* 補強が十分でない場合、ヒーターが落下、転倒等の可能性があります。
- 上記の注意を守られない施工をされた場合、製品の損傷のみならず、死亡や重傷に結びつく可能性や家屋・家財などの損害に結びつく可能性がありますので必ずお守りください。

最高使用圧	0.5MPa (5.0kgf/cm <sup>2</sup> )
耐圧試験圧	0.7MPa (7.0kgf/cm <sup>2</sup> )



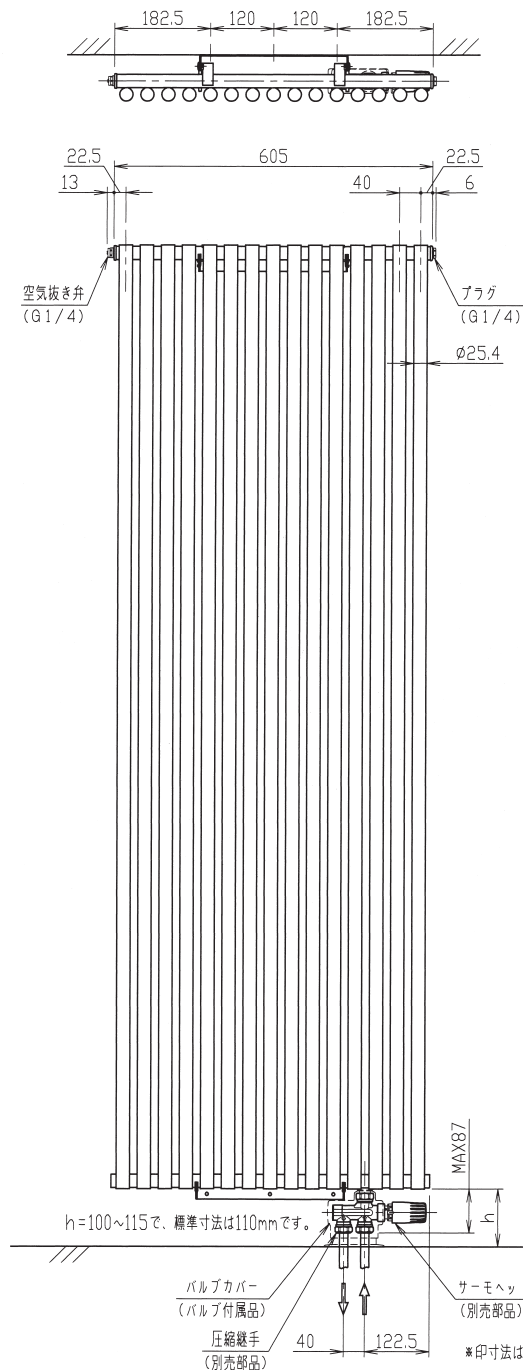
- フラケット1個あたりの付属品 —  
 取り付けネジ (4×30) ×6本  
 フッシャー×6個  
 化粧キャップ×6個  
 ソフトキャップ×2個

- 浮防止金具1個あたりの付属品 —  
 取り付けネジ (4×10) ×1本  
 フッシャー×1個  
 化粧キャップ×1個

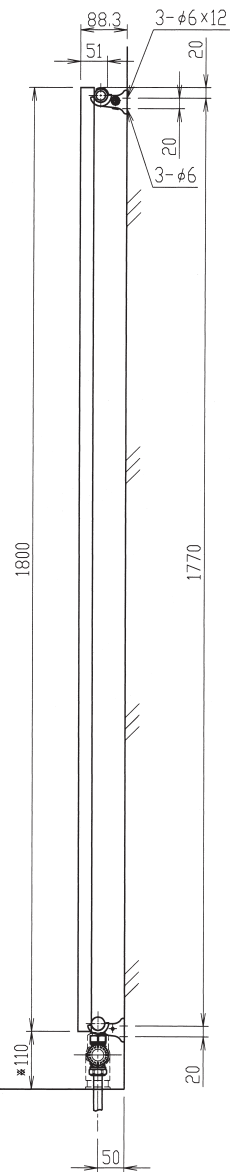


浮防止取付詳細図

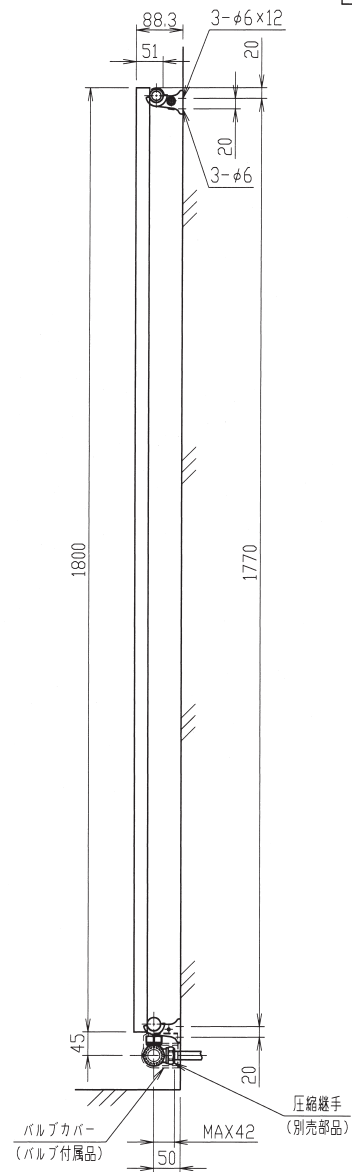
製品名	パラウォーム				
図面名称	縦型 (1004RVH2 壁掛) 納入仕様図				
尺数	1/10	A3	承認	検図	作図
図番	10131-1A074-07				
旭イノベックス株式会社			日付	2021年 4月 13日	



床立上げ  
単管式ストレートバルブ(FS-1C)  
複管式ストレートバルブ(FS-2C)



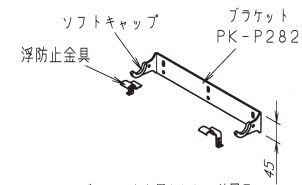
壁取出し  
単管式アングルバルブ(FL-1C)  
複管式アングルバルブ(FL-2C)



**必ず守ってください**

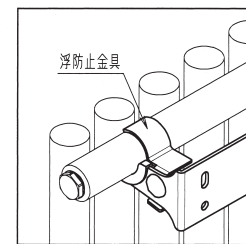
- \*ブラケットを付属の取り付けネジで、水平になるように強固に固定してください。
  - \*支柱のない壁に取り付ける場合は、必ず捨て柱か木下地を入れて取り付けてください。
  - \*補強材から付属の取り付けネジが飛び出す事がないように十分な厚さの補強材を入れてください。
  - \*補強が十分でない場合、ヒーターが落下、転倒等の可能性があります。
- 上記の注意を守られない施工をされた場合、製品の損傷のみならず、死亡や重傷に結びつく可能性や家屋・家財などの損害に結びつく可能性がありますので必ずお守りください。

最高使用圧	0.5MPa (5.0kgf/cm <sup>2</sup> )
耐圧試験圧	0.7MPa (7.0kgf/cm <sup>2</sup> )



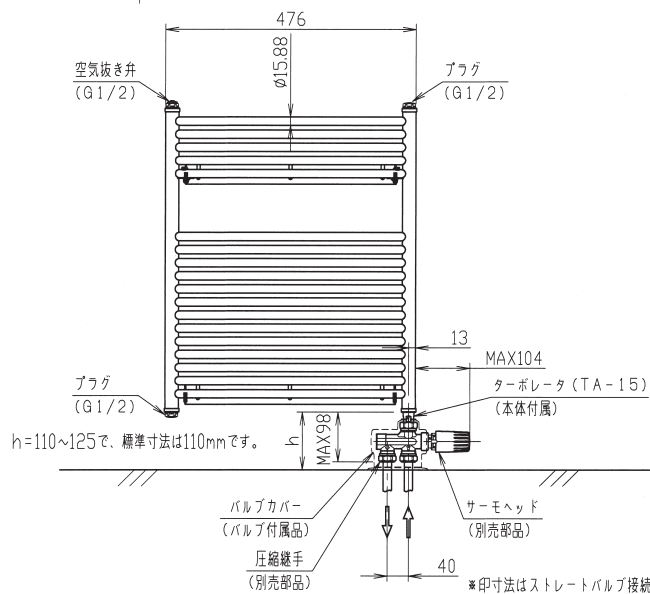
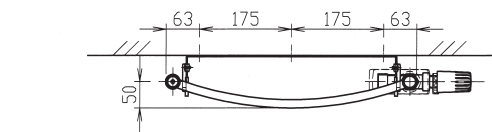
- ブラケット1個あたりの付属品 —
- 取り付けネジ (4×30) ×6本
  - ワッシャー×6個
  - 化粧キャップ×6個
  - ソフトキャップ×2個

- 浮防止金具1個あたりの付属品 —
- 取り付けネジ (4×10) ×1本
  - ワッシャー×1個
  - 化粧キャップ×1個



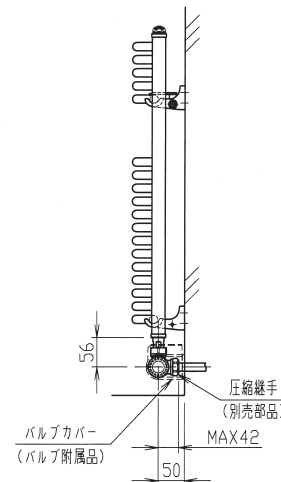
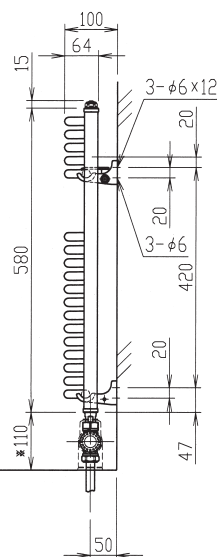
浮防止取付詳細図

製品名	パラウォーム				
図面名称	縦型 (1304RVH2 壁掛) 納入仕様図				
図番	10131-1A075-07	承認	検閲	検閲	作図
旭イノバックス株式会社	日付	2021年 4月 13日			

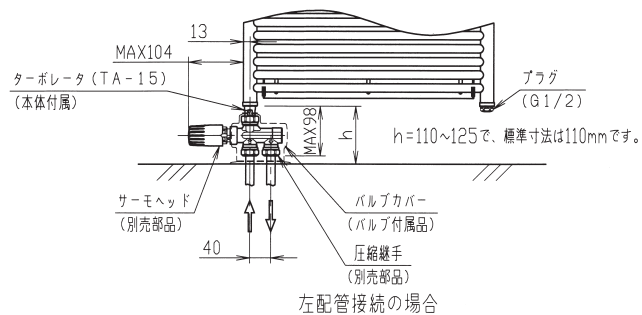


床立上げ  
単管式ストレートバルブ(FS-1C)  
複管式ストレートバルブ(FS-2C)

壁取出し  
単管式アングルバルブ(FL-1C)  
複管式アングルバルブ(FL-2C)



\*印寸法はストレートバルブ接続時の標準寸法です。



標準の右配管接続の場合は、ターボレータは"V"の刻印を手前に向けてください。

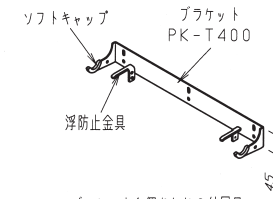
左配管接続を行う場合

- ・アングルバルブ接続はできません。
- ・空気抜き弁を右側へ付けてください。
- ・ターボレータを"V"の刻印が後ろ側に向くようにして、左側へ付けてください。その際、サーモバルブの左側を往管としてください。

必ず守ってください

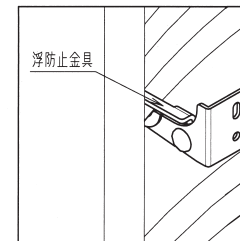
- \*ブラケットを付属の取り付けネジで、水平になるように強固に固定してください。
  - \*支柱のない壁に取り付ける場合は、必ず捨て柱か木下地を入れて取り付けてください。
  - \*補強材から付属の取り付けネジが飛び出す事がないように十分な厚さの補強材を入れてください。
  - \*補強が十分でない場合、ヒーターが落下、転倒等の可能性があります。
- 上記の注意を守られない施工をされた場合、製品の損傷のみならず、死亡や重傷に結びつく可能性や家屋・家財などの損害に結びつく可能性がありますので必ずお守りください。

最高使用圧	0.5MPa (5.0kgf/cm <sup>2</sup> )
耐圧試験圧	0.7MPa (7.0kgf/cm <sup>2</sup> )



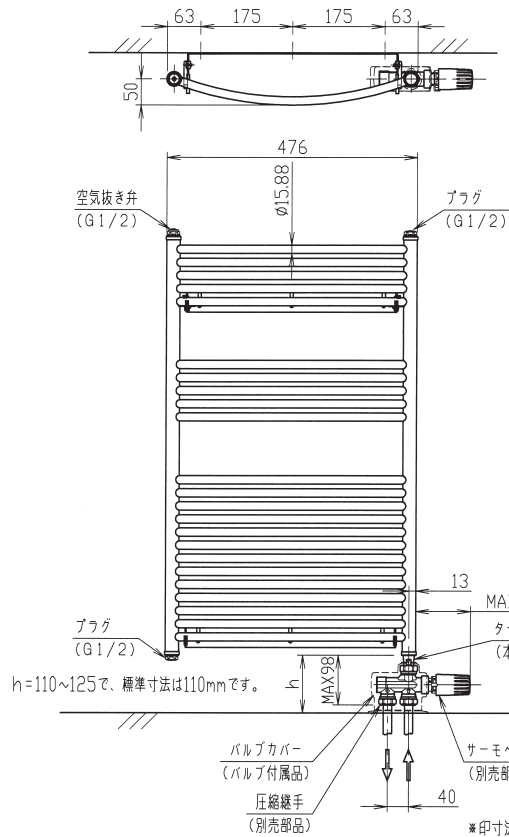
- ブラケット1個あたりの付属品
- 取り付けネジ(4×30)×6本
  - ワッシャー×6個
  - 化粧キャップ×6個
  - ソフトキャップ×2個

- 浮防止金具1個あたりの付属品
- 取り付けネジ(4×10)×1本
  - ワッシャー×1個
  - 化粧キャップ×1個



浮防止取付詳細図

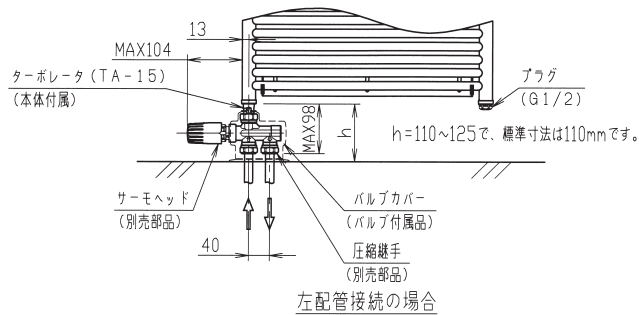
製品名	パラウォーム					
図面名称	タオル掛型(304RT2 壁掛)納入仕様図					
尺径	1/10	A3	承認	検閲	検閲	作図
図番	10131-1A080-08					
旭イノベックス株式会社	日付	2021年 4月 13日				



床立上げ  
 単管式ストレートバルブ(FS-1C)  
 複管式ストレートバルブ(FS-2C)

壁取出し  
 単管式アングルバルブ(FL-1C)  
 複管式アングルバルブ(FL-2C)

\*印寸法はストレートバルブ接続時の標準寸法です。



左配管接続の場合

標準の右配管接続の場合は、ターボレータは"V"の刻印を手前に向けてください。

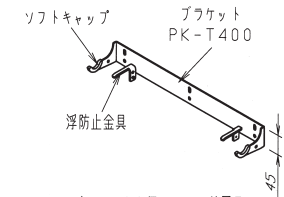
左配管接続を行う場合

- ・アングルバルブ接続はできません。
- ・空気抜き弁を右側へ付けてください。
- ・ターボレータを"V"の刻印が後ろ側に向くようにして、左側へ付けてください。その際、サーモバルブの左側を往管としてください。

必ず守ってください

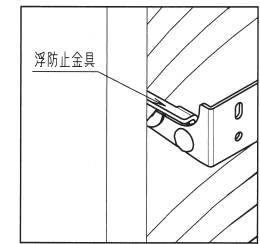
- \*ブacketを付属の取り付けネジで、水平になるように強固に固定してください。
- \*支柱のない壁に取り付ける場合は、必ず捨て柱か木下地を入れて取り付けてください。
- \*補強材から付属の取り付けネジが飛び出す事がないように十分な厚さの補強材を入れてください。
- \*補強が十分でない場合、ヒーターが落下、転倒等の可能性があります。
- 上記の注意を守られない施工をされた場合、製品の損傷のみならず、死亡や重傷に結びつく可能性や家屋・家財などの損害に結びつく可能性がありますので必ずお守りください。

最高使用圧	0.5MPa (5.0kgf/cm <sup>2</sup> )
耐圧試験圧	0.7MPa (7.0kgf/cm <sup>2</sup> )



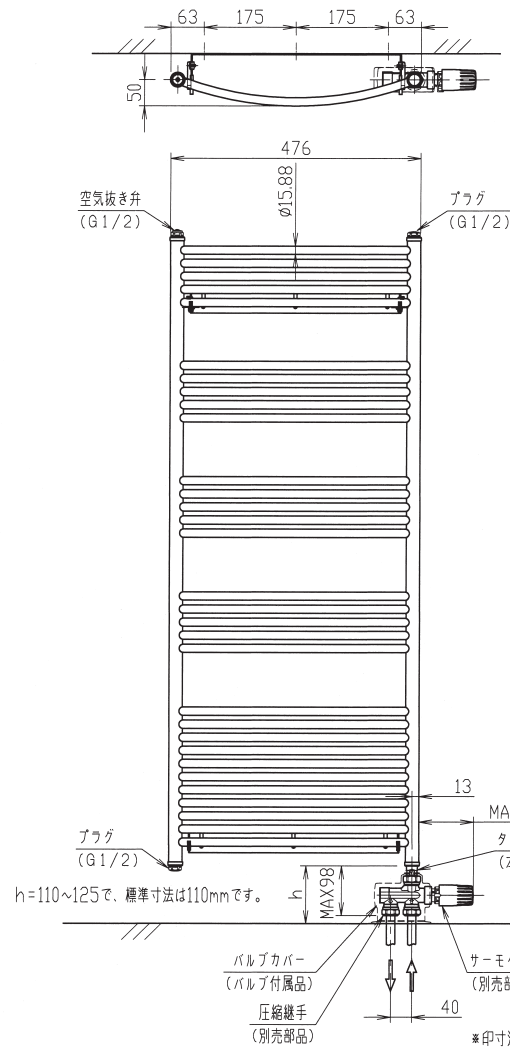
- ブacket 1個あたりの付属品 —
- 取り付けネジ (4×30) × 6本
  - ワッシャー × 6個
  - 化粧キャップ × 6個
  - ソフトキャップ × 2個

- 浮防止金具 1個あたりの付属品 —
- 取り付けネジ (4×10) × 1本
  - ワッシャー × 1個
  - 化粧キャップ × 1個



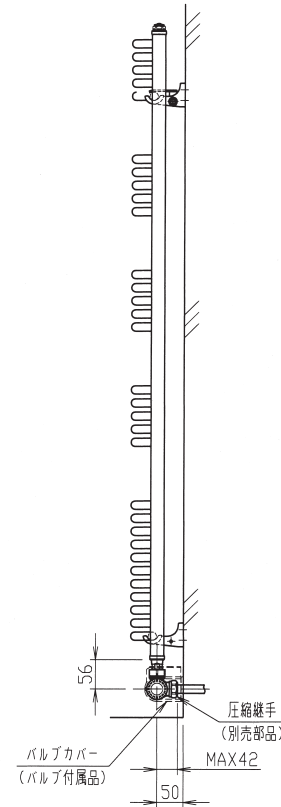
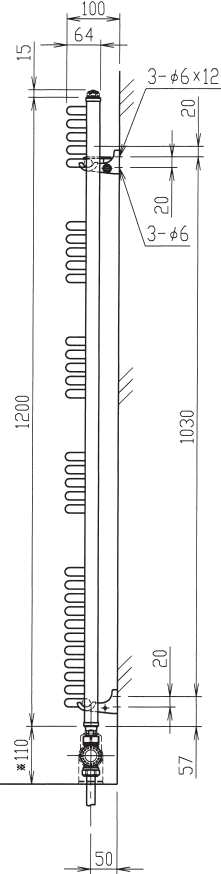
浮防止取付詳細図

製品名	パラウォーム				
図面名称	タウル掛型 (404RT2 壁掛) 納入仕様図				
図番	10131-1A081-08	承認	検閲	検閲	作図
旭イノバックス株式会社	日付	2021年 4月 13日			

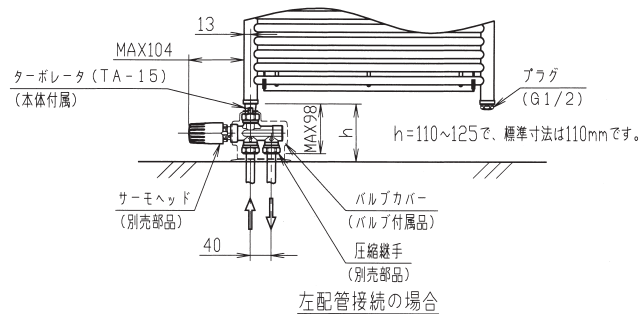


床立上げ  
 単管式ストレートバルブ(FS-1C)  
 複管式ストレートバルブ(FS-2C)

壁取出し  
 単管式アングルバルブ(FL-1C)  
 複管式アングルバルブ(FL-2C)



\*印寸法はストレートバルブ接続時の標準寸法です。



左配管接続の場合

標準の右配管接続の場合は、ターボレーターの"V"の刻印を手前に向けてください。

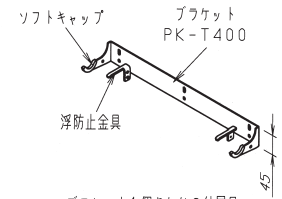
左配管接続を行う場合

- ・アングルバルブ接続はできません。
- ・空気抜き弁を右側へ付けてください。
- ・ターボレーターを"V"の刻印が後ろ側に向くようにして、左側へ付けてください。その際、サーモバルブの左側を往管としてください。

**必ず守ってください**

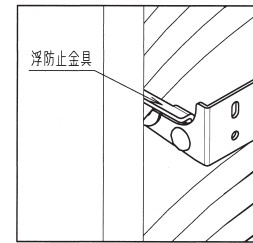
\*ブラケットを付属の取り付けネジで、水平になるように強固に固定してください。  
 \*支柱のない壁に取り付ける場合は、必ず捨て柱か木下地を入れて取り付けてください。  
 \*補強材から付属の取り付けネジが飛び出す事がないように十分な厚さの補強材を入れてください。  
 \*補強が十分でない場合、ヒーターが落下、転倒等の可能性があります。  
 上記の注意を守られない施工をされた場合、製品の損傷のみならず、死亡や重傷に結びつく可能性や  
 家屋・家財などの損害に結びつく可能性がありますので必ずお守りください。

最高使用圧	0.5MPa (5.0kgf/cm <sup>2</sup> )
耐圧試験圧	0.7MPa (7.0kgf/cm <sup>2</sup> )



- ブラケット1個あたりの付属品 —
- 取り付けネジ(4×30)×6本
  - フッシャー×6個
  - 化粧キャップ×6個
  - ソフトキャップ×2個

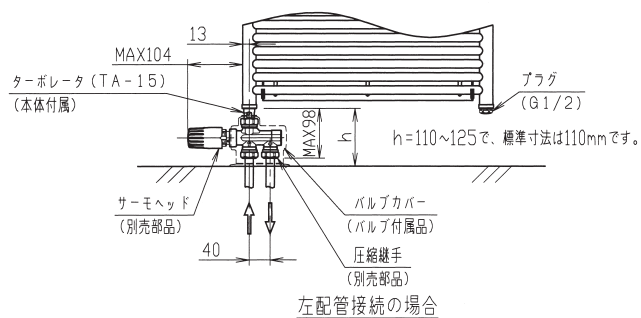
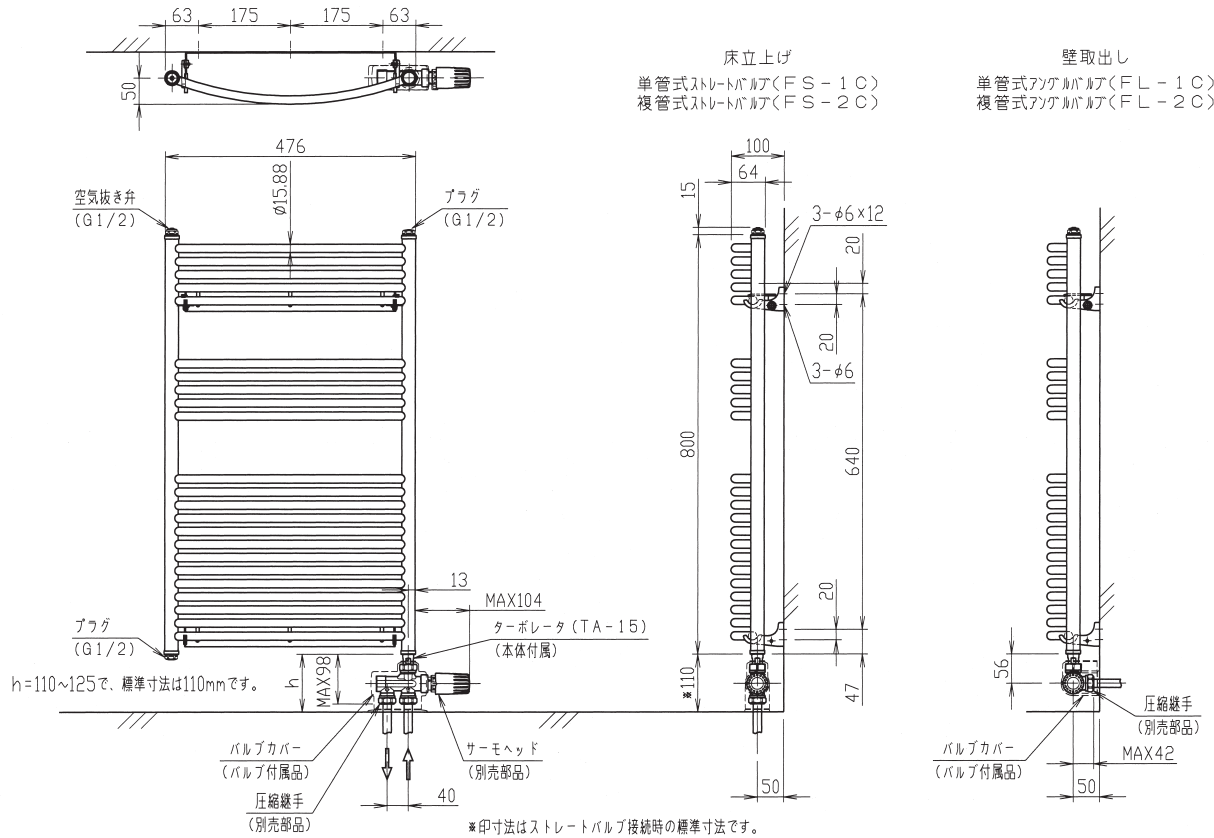
- 浮防止金具1個あたりの付属品 —
- 取り付けネジ(4×10)×1本
  - フッシャー×1個
  - 化粧キャップ×1個



浮防止取付詳細図

製品名	パラウォーム				
図面名称	タオル掛型(504RT2 壁掛) 納入仕様図				
図番	10131-1A082-08	承認	検閲	検閲	作図
旭イノベックス株式会社	日付	2021年 4月 13日			





標準の右配管接続の場合は、ターボレータは"V"の刻印を手前に向けてください。

- 左配管接続を行う場合
- ・アングルバルブ接続はできません。
  - ・空気抜き弁を右側へ付けてください。
  - ・ターボレータを"V"の刻印が後ろ側に向くようにして、左側へ付けてください。
  - ・その際、サーモバルブの左側を往管としてください。

**必ず守ってください**

※ブラケットを付属の取り付けネジで、水平になるように強固に固定してください。

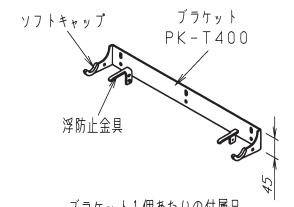
※支柱のない壁に取り付ける場合は、必ず捨て柱か木下地を入れて取り付けてください。

※補強材から付属の取り付けネジが飛び出す事がないように十分な厚さの補強材を入れてください。

※補強が十分でない場合、ヒーターが落下、転倒等の可能性があります。

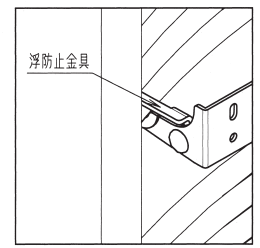
上記の注意を守られない施工をされた場合、製品の損傷のみならず、死亡や重傷に結びつく可能性や家屋・家財などの損害に結びつく可能性がありますので必ずお守りください。

最高使用圧	0.5MPa (5.0kgf/cm <sup>2</sup> )
耐圧試験圧	0.7MPa (7.0kgf/cm <sup>2</sup> )



- ブラケット1個あたりの付属品 —
- 取り付けネジ(4×30)×6本
  - フッジャー×6個
  - 化粧キャップ×6個
  - ソフトキャップ×2個

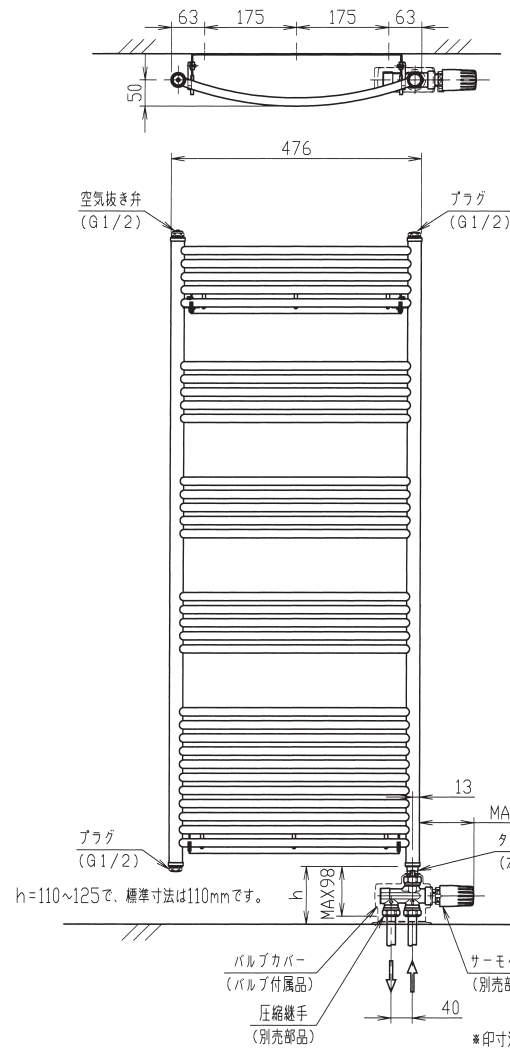
- 浮防止金具1個あたりの付属品 —
- 取り付けネジ(4×10)×1本
  - フッジャー×1個
  - 化粧キャップ×1個



浮防止取付詳細図

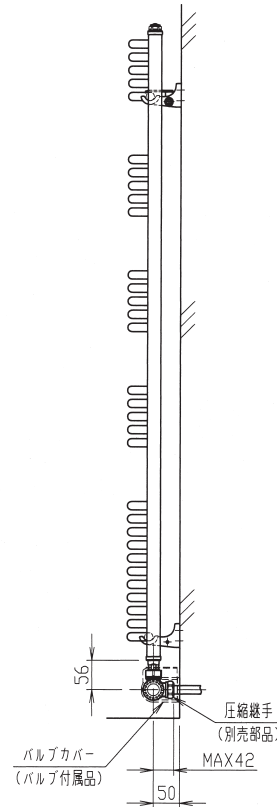
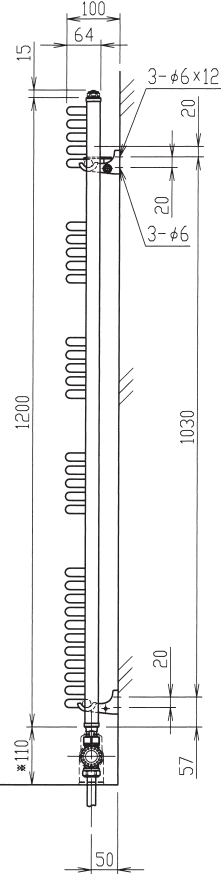
本体表面処理 : ニッケルメッキ仕様

製品名	パラウォーム				
図面名称	タウル掛型(404RT2CG 壁掛)納入仕様図				
図番	10131-1A083-02	承認	検閲	検閲	作図
旭イノボックス株式会社	日付	2021年 4月 13日			

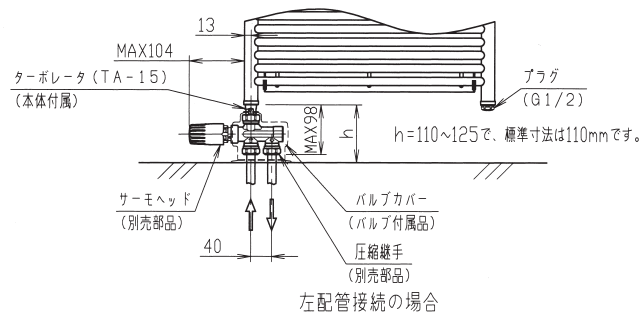


床立上げ  
 単管式ストレートバルブ (FS-1C)  
 複管式ストレートバルブ (FS-2C)

壁取出し  
 単管式アングルバルブ (FL-1C)  
 複管式アングルバルブ (FL-2C)



\*印寸法はストレートバルブ接続時の標準寸法です。



左配管接続の場合

標準の右配管接続の場合は、ターボレータは"V"の刻印を手前に向けてください。

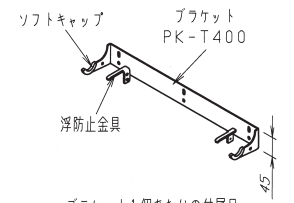
左配管接続を行う場合

- ・アングルバルブ接続はできません。
- ・空気抜き弁を右側へ付けてください。
- ・ターボレータを"V"の刻印が後ろ側に向くようにして、左側へ付けてください。その際、サーマバルブの左側を往管としてください。

**必ず守ってください**

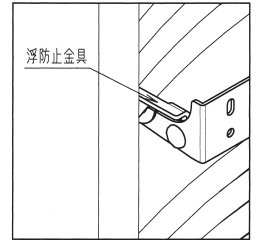
\* フラケットを付属の取り付けネジで、水平になるように強固に固定してください。  
 \* 支柱のない壁に取り付ける場合は、必ず捨て柱か木下地を入れて取り付けてください。  
 \* 補強材から付属の取り付けネジが飛び出す事がないように十分な厚さの補強材を入れてください。  
 \* 補強が十分でない場合、ヒーターが落下、転倒等の可能性があります。  
 上記の注意を守られない施工をされた場合、製品の損傷のみならず、死亡や重傷に結びつく可能性や家屋・家財などの損害に結びつく可能性がありますので必ずお守りください。

最高使用圧	0.5MPa (5.0kgf/cm <sup>2</sup> )
耐圧試験圧	0.7MPa (7.0kgf/cm <sup>2</sup> )



- フラケット1個あたりの付属品 —
- 取り付けネジ (4×30) ×6本
  - ワッシャー×6個
  - 化粧キャップ×6個
  - ソフトキャップ×2個

- 浮防止金具1個あたりの付属品 —
- 取り付けネジ (4×10) ×1本
  - ワッシャー×1個
  - 化粧キャップ×1個



浮防止取付詳細図

本体表面処理 : ニッケルメッキ仕様

製品名	パラウォーム				
図面名称	タウル掛型 (504RT2CG 壁掛) 納入仕様図				
図番	10131-1A084-02	承認	検閲	検閲	作図
旭イノベックス株式会社	日付	2021年 4月 13日			

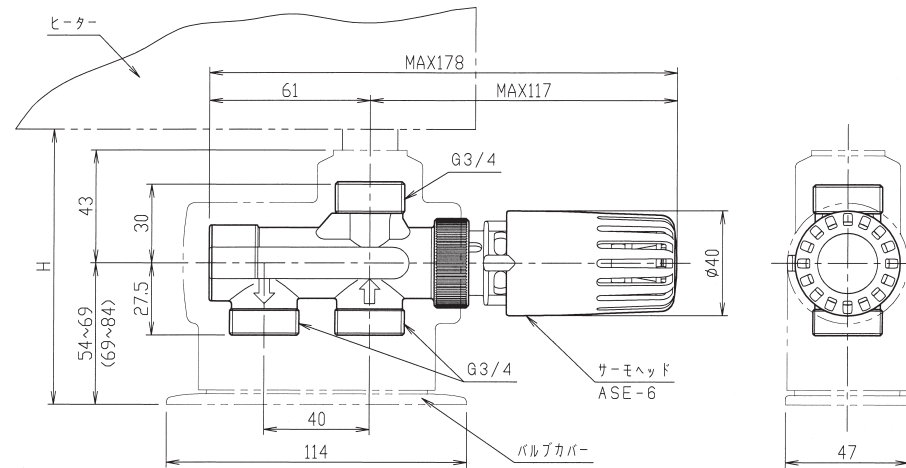
取付有効高さ範囲（床立上げ配管）

型式	有効範囲 H (mm)									
	100	105	標準高	110	115	120	125	130	135	140
R・RF・RL										
RV										
RT										

H寸法の標準は110mmです。

ストレート型

- FS-1C (単管式)
- FS-1CL (単管式)
- FS-2C (複管式)
- FS-2CL (複管式)

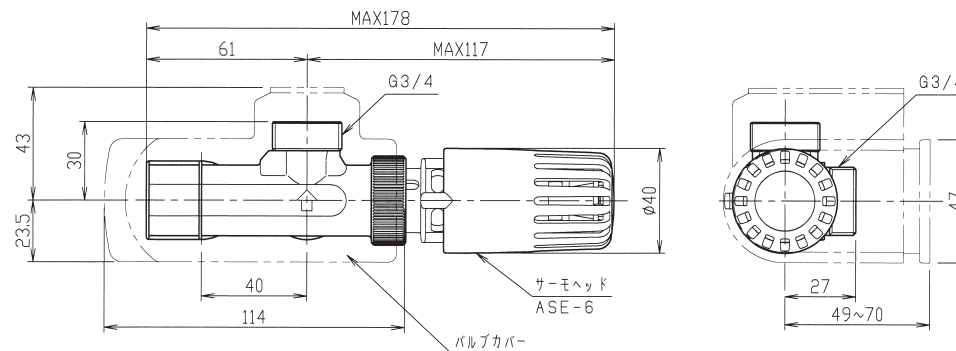


\* ( )寸法はFS-1CL, FS-2CLの場合を示す。

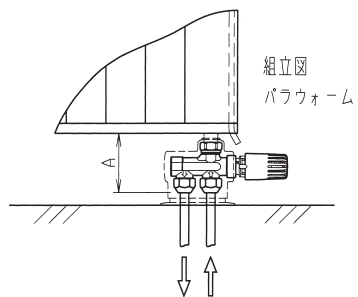
- 注1) 上記範囲以外ではバルブカバーの取り付けはできません。範囲以外は、FS-1又はFS-2を使用し、シーリングプレートを使用してください。
- 注2) 床立上げ配管の壁離れ寸法が50mmで、中木の厚みが10mmを超える場合バルブカバーは取り付けはできませんのでご注意ください。
- 注3) 自立架台取り付けの場合はH寸法110mm及び120mmの固定になります。
- 注4) はFS-1C又はFS-2C使用の場合。  
 はFS-1CL又はFS-2CL使用の場合。
- 注5) サーモヘッドとバルブカバーの色は、ホワイトが標準となります。ブラックを使用の場合は、FS-1又はFS-2とサーモヘッドASE-6B、バルブカバーCV-S(B)、CVB(B)となります。バルブカバーのブラックはストレート型のみとなります。

アングル型

- FL-1C (単管式)
- FL-2C (複管式)



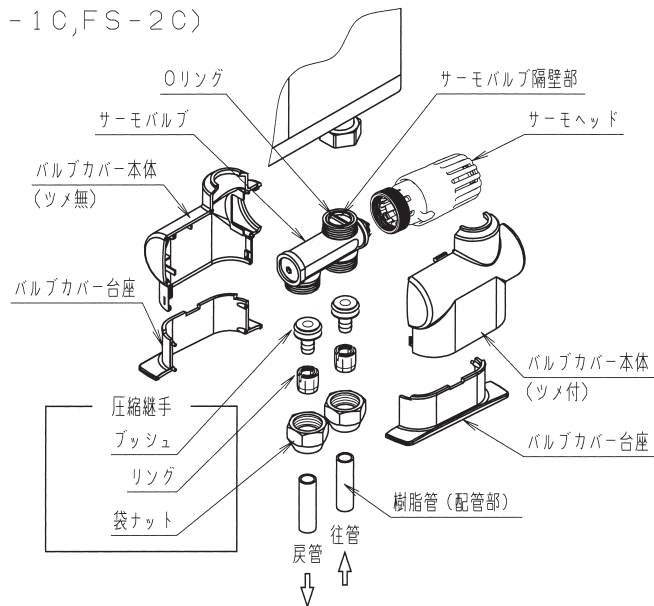
適用	PWR2					
図面名称	サーモバルブ(カバー付)納入仕様図 サーモヘッド ASE-6 (複管式・単管式)					
尺度	1/2	A3	承認	検図	検図	作図
図番	10141-1A002-05					
旭イノベックス株式会社						日付 2021年 4月 13日



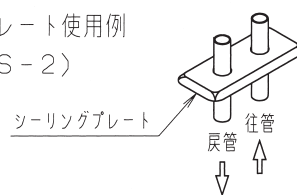
袋ナット外形	継手型式 (前澤)	パイプ外径	A寸法
	HASP-7A	10.0mm	90mm
	HASP-10A	13.0mm	91mm
	HASP-13A	17.0mm	93mm

接続展開図

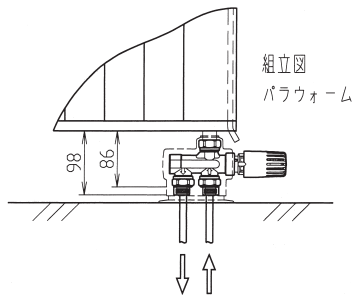
バルブカバー使用例  
(FS-1C, FS-2C)



シーリングプレート使用例  
(FS-1, FS-2)



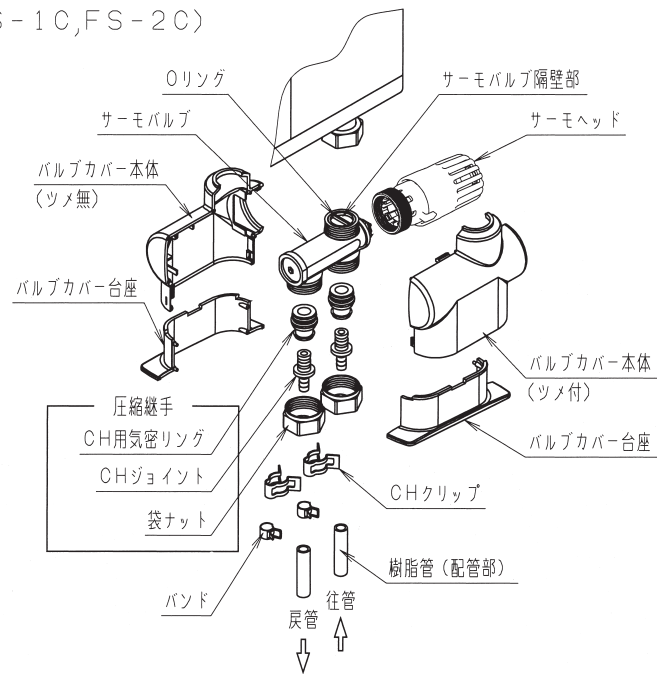
適用	PWR2・GTVA					
図面名称	樹脂配管継手 (前澤) 施工要領図					
尺度	1/2	A3	承認	検回	検回	作図
図番	10811-1A003-08					
旭イノベックス株式会社						日付 2021年 4月 13日



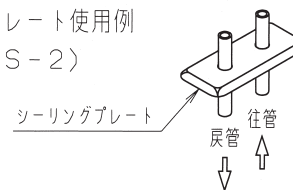
袋ナット外形	継手型式	パイプ内径
	ASCH-7A	7.0mm
	ASCH-10A	10.0mm

接続展開図

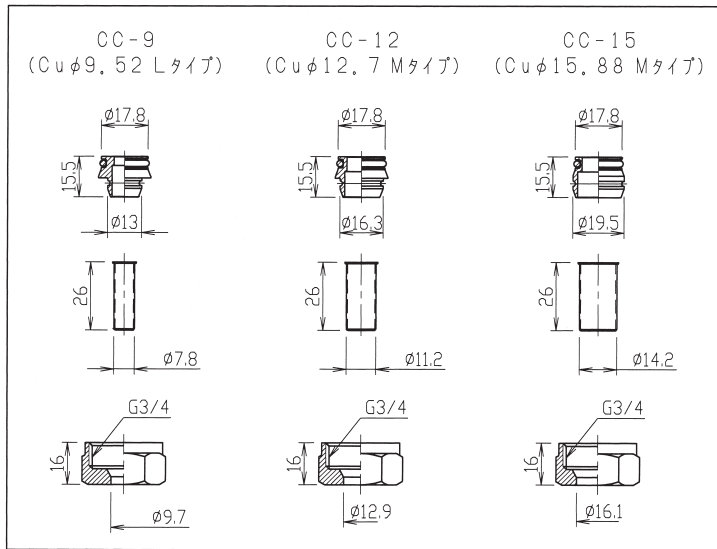
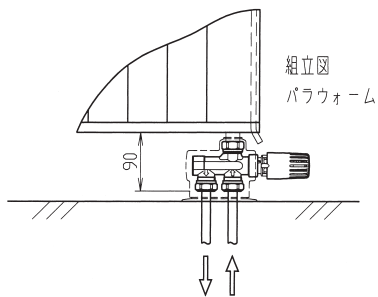
バルブカバー使用例  
(FS-1C, FS-2C)



シーリングプレート使用例  
(FS-1, FS-2)

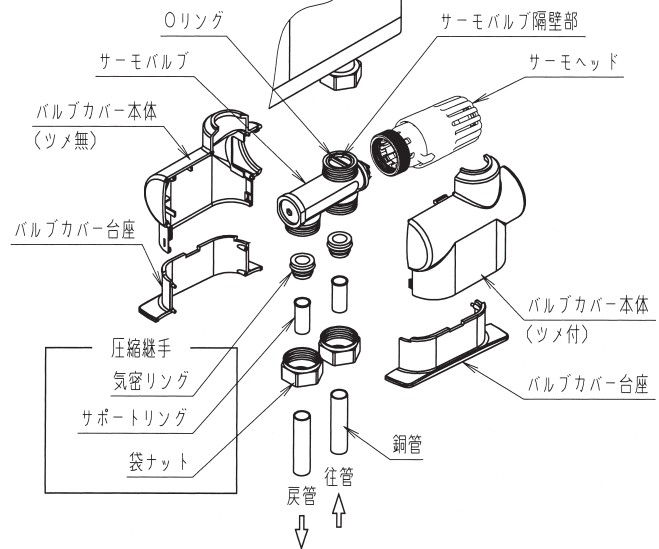


適用	PWR2・GTVA					
図面名称	ASCH継手施工要領図					
尺底	1/2	A3	承認	検印	検印	作図
図番	10811-1A004-08					
旭イノベックス株式会社	日付	2021年 4月 13日				

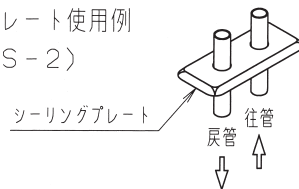


接続展開図

バルブカバー使用例  
(FS-1C, FS-2C)



シーリングプレート使用例  
(FS-1, FS-2)



適用	PWR2					
図面名称	銅管圧縮継手(CC-**)施工要領図					
図番	尺度	1/2	A3	承認	検図	検図
	図番	10811-1A002-07				
旭イノベックス株式会社				日付	2021年 4月 13日	

※カバー使用（FS-1C又はFS-2C）の場合、シーリングプレートは必要ありません。

	AP-M9（一組10枚セット）		AP-M12（一組10枚セット）		AP-M15（一組10枚セット）	
適用管	外径寸法（φ）	内径寸法（φ）	外径寸法（φ）	内径寸法（φ）	外径寸法（φ）	内径寸法（φ）
銅管	9.52（Lタイプ）	—	12.7（Mタイプ）	—	15.88（Mタイプ）	—
樹脂管（前澤）	10.0	7.0	13.0	10.0	17.0	13.0

適用	PWR2					
図面名称	シーリングプレート 外形寸法図					
⊕ 尺度	1/3	A3	承認	検図	検図	作図
図番	70111-1A001-02					
旭イノボックス株式会社				日付	2021年 4月 13日	

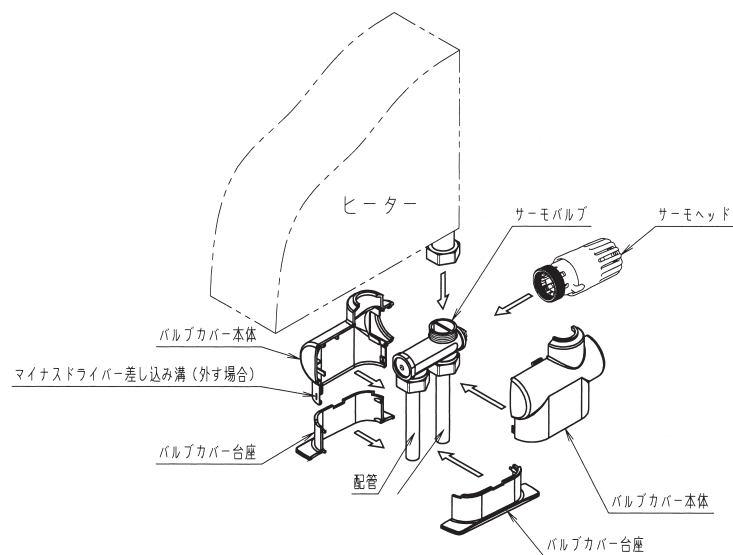
注記)

立上り配管の壁離れ寸法が50mmで、巾木の厚みが10mmを超える場合、バルブカバーの取り付けはできません。

～ストレートバルブ仕様～

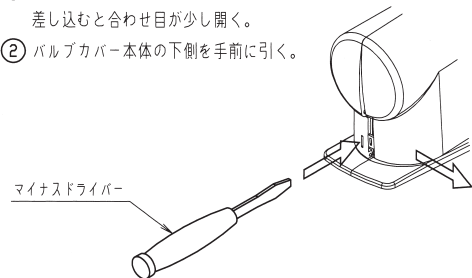
取付方法

- ① 配管とサーモバルブを接続する。
- ② ヒーターとサーモバルブを接続する。
- ③ サーモバルブにサーモヘッドを取り付ける。
- ④ 「バルブカバー台座」を配管の前後からはめ合わせる。
- ⑤ 「バルブカバー本体」をバルブの前後からはめ合わせる。



バルブカバー取外し方法

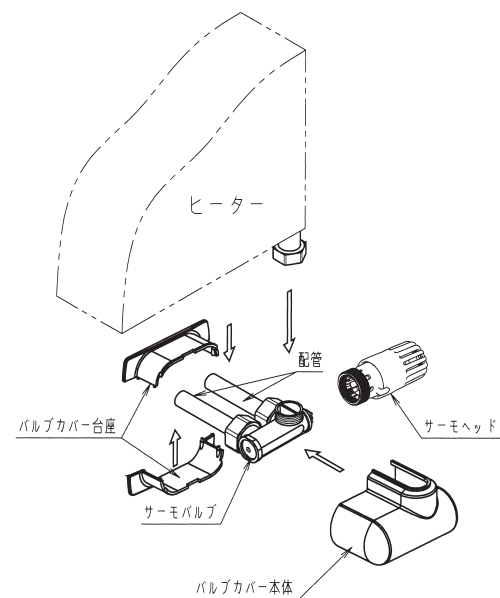
- ① バルブカバー本体の左右にある溝に、マイナスドライバーを軽く差し込むと合わせ目が少し開く。
- ② バルブカバー本体の下側を手前に引く。



～アングルバルブ仕様～

取付方法

- ① 配管とサーモバルブを接続する。
- ② ヒーターとサーモバルブを接続する。
- ③ サーモヘッドを取り付ける。
- ④ バルブカバー台座を配管の上下からはめ合わせる。
- ⑤ ヒーターの正面からバルブカバー本体をサーモバルブに取り付ける。



適用	PWR2						
図面名称	バルブカバー取付要領図						
⊕	尺度	1/5	A3	承認	検図	検図	作図
図番	10811-1A001-05						
旭イノベックス株式会社							
日付	2021年 4月 13日						



