

# HOT-*e*RACK

電気タオルウォーマー「ホットeラック」





## CONCEPT

手に取ると、ほんのり暖かい。  
なんだか、うれしい気持ちになるね。

タオルを手にとると、ほんのり暖かい…。

なんだかちょっとうれしい気持ちにさせてくれます。

しかもタオルを掛けておくだけでしっかりと乾燥が進む優れたもの。

今までなかった全く新しいスタイルの「電気タオルウォーマー」が誕生。

設置場所に合わせたサイズをお選びいただき、いつでも快適にタオル乾燥。

パイプがほんのりあたたかくなるので寒い季節やジメジメした季節にもおすすめです。

OFFタイマー機能搭載で消し忘れの心配ありません。

## HOT-*e* RACK

### ROUND

ふんわりとタオルが掛かり、乾燥を促進するラウンドモデル。



### FLAT

タオルとの接触面が大きく、ほんのり暖かくなるフラットモデル。





HOT-e RACK

## LINEUP <ラインナップ>

ふんわりとタオルが掛けられ、乾燥も促進するラウンドモデル。

直径25.4mmのしっかりした丸型サイズのパイプなので、ふんわりとタオルが掛けられます。また、タオルの両側が触れることなく乾燥を促進するので、大きめのタオルにもおすすめです。



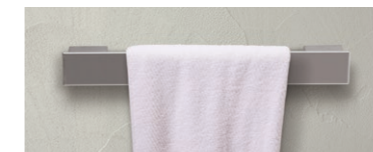
ラウンド[丸パイプ]モデル

タオルの接触面が大きいので、ほんのり暖かくなるのが魅力的なフラットモデル。

見た目にもスタイリッシュで空間にも調和する、フラットな偏平パイプタイプはタオルとの接触面が大きいので、しっかり暖めながら乾燥させます。

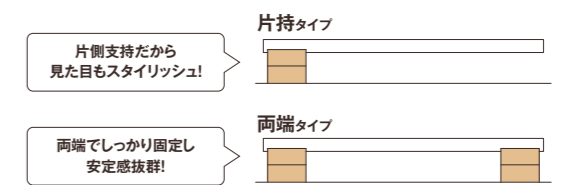


フラット[偏平パイプ]モデル



設置スペースや用途に合わせて選べる豊富なラインナップ。

見た目に美しいフォルムを保つ片持ちタイプからしっかり固定の両端タイプまで、設置するスペースや用途に合わせて様々なラインナップをご用意。



## COLOR <豊富なカラーバリエーション>

お部屋の雰囲気に自然に馴染む、豊富なカラーバリエーション。

スタンダードな白をはじめ、様々なカラーバリエーションをご用意。ご要望に合わせてご希望の指定色での仕上げも可能です。



## GRAPH <乾燥グラフ>

自然乾燥に比べて短時間で暖めながら、しっかり乾燥。

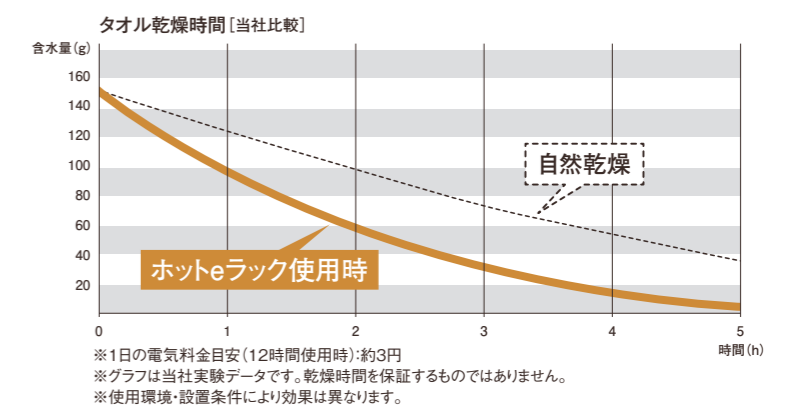
タオルを暖めながらしっかり乾燥する電気タオルウォーマー「ホットeラック」。また、タオルを手にとるとほんのり暖かいので、使用感も抜群です。

## SAFETY <充実の安心機能>

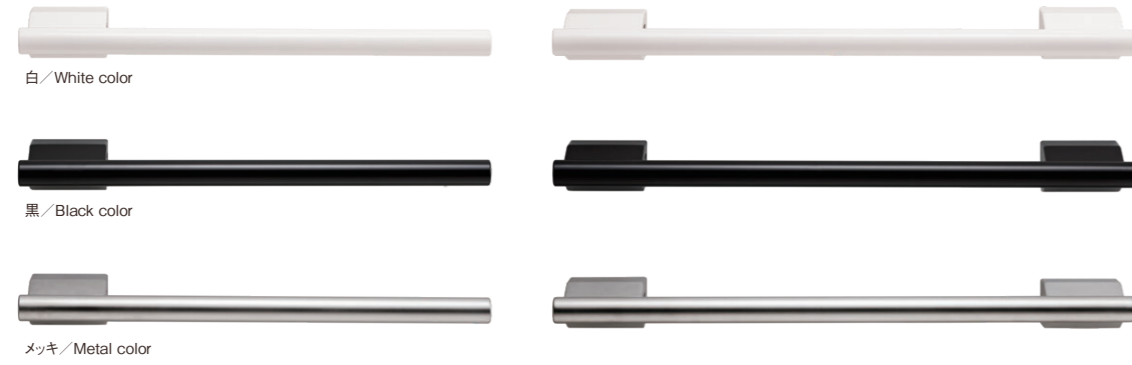
3時間OFFタイマー搭載で、消し忘れもなく安心。



3時間経過で電源が切れる便利なOFFタイマーを搭載。運転しすぎず、効率的なタオル乾燥が可能です。また、電源ONから12時間経つと自動的に電源がOFFになるので、消し忘れの心配もありません。



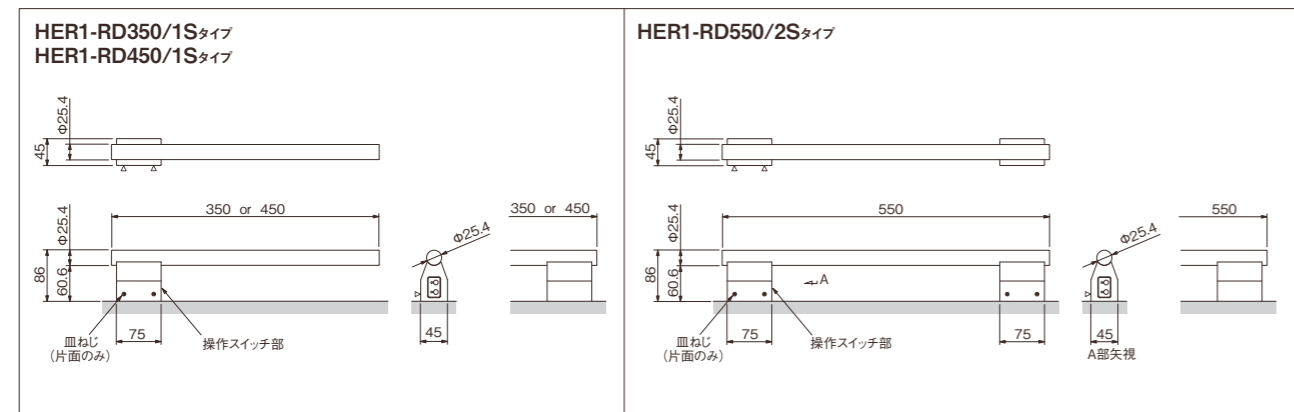
# ● ROUND



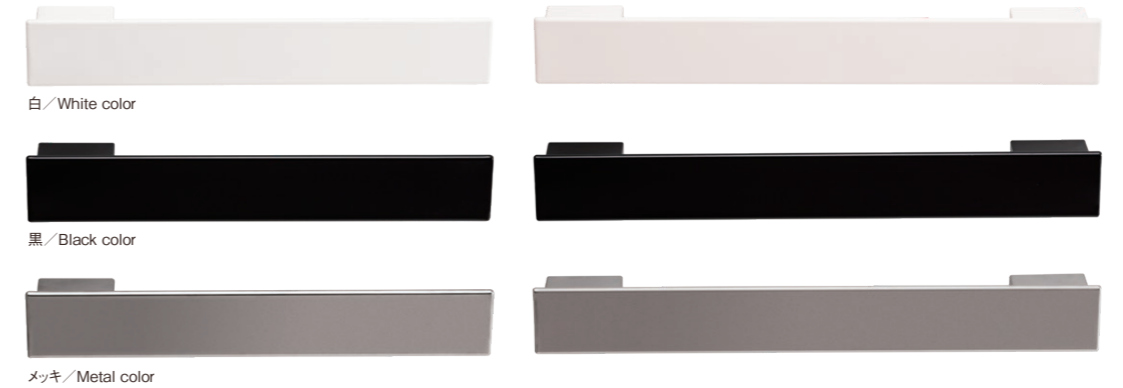
その他、指定色での仕上も承っております。

ラウンド(丸パイプ)モデル **HER1-RD** シリーズ仕様表

形状	片持ち型		両端型
型式	[白] HER1-RD350/1S-WC [黒] HER1-RD350/1S-BC [メッキ] HER1-RD350/1S-MC [指定色] HER1-RD350/1S-OC	[白] HER1-RD450/1S-WC [黒] HER1-RD450/1S-BC [メッキ] HER1-RD450/1S-MC [指定色] HER1-RD450/1S-OC	[白] HER1-RD550/2S-WC [黒] HER1-RD550/2S-BC [メッキ] HER1-RD550/2S-MC [指定色] HER1-RD550/2S-OC
寸法	W350×H45×D86mm	W450×H45×D86mm	W550×H45×D86mm
消費電力	9W	11W	11W
重量	640g	750g	1,010g
表面温度	約42℃(室温20℃時、タオルが掛かっていない状態)		
機能	切り忘れ防止機能(12hr自動OFF) / 3hrタイマー		
荷重	2kgまで		
電源	AC100V 50/60Hz		
材質	鉄		
色	白 / 黒 / メッキ / 指定色		
塗装仕様	アクリル焼付塗装 / メッキ		
付属品	取付ベース[1個]、取付ねじφ4×40[2本]、皿ねじM4×6[2本]		取付ベース[2個]、取付ねじφ4×40[4本]、皿ねじM4×6[4本]



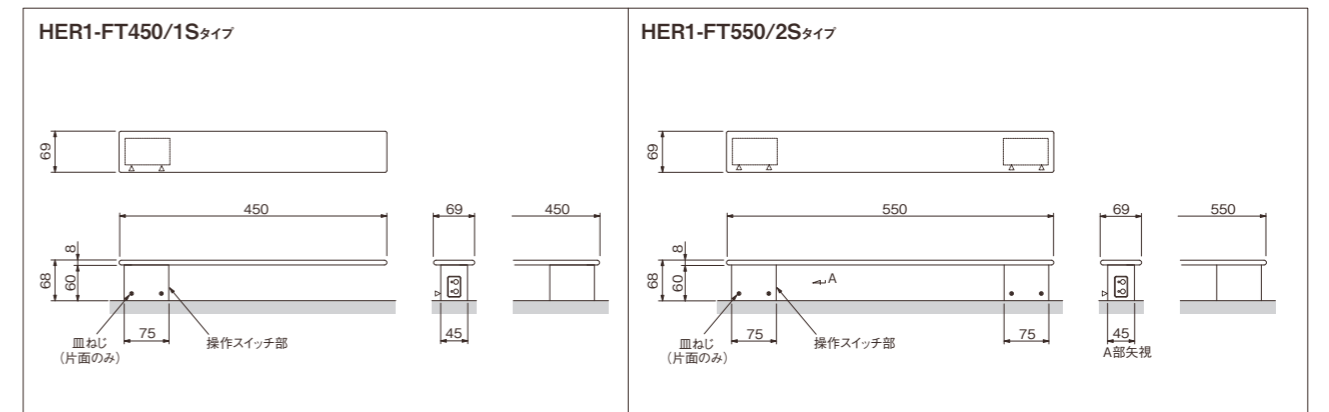
# ■ FLAT



その他、指定色での仕上も承っております。

フラット(偏平パイプ)モデル **HER1-FT** シリーズ仕様表

形状	片持ち型	両端型
型式	[白] HER1-FT450/1S-WC [黒] HER1-FT450/1S-BC [メッキ] HER1-FT450/1S-MC [指定色] HER1-FT450/1S-OC	[白] HER1-FT550/2S-WC [黒] HER1-FT550/2S-BC [メッキ] HER1-FT550/2S-MC [指定色] HER1-FT550/2S-OC
寸法	W450×H69×D68mm	W550×H69×D68mm
消費電力	13W	13W
重量	970g	1,260g
表面温度	約42℃(室温20℃時、タオルが掛かっていない状態)	
機能	切り忘れ防止機能(12hr自動OFF) / 3hrタイマー	
荷重	2kgまで	
電源	AC100V 50/60Hz	
材質	鉄	
色	白 / 黒 / メッキ / 指定色	
塗装仕様	アクリル焼付塗装 / メッキ	
付属品	取付ベース[1個]、取付ねじφ4×40[2本]、皿ねじM4×6[2本]	取付ベース[2個]、取付ねじφ4×40[4本]、皿ねじM4×6[4本]





旭イノベックス株式会社

<https://www.asahi-inovex.co.jp/>

住環機器事業部

本社営業部 〒004-0879 札幌市清田区平岡9条1丁目1番6号

TEL.011-883-8403 FAX.011-883-8416

盛岡・本州営業所 〒020-0851 盛岡市向中野3丁目 3-17 グランチェスタ105号

TEL.019-681-1012 FAX.019-681-1013

当カタログの仕様・形状は、改良のため予告なく変更することがありますのでご了承ください。

C2304C