

# COOL X STYLE

ASAHI INOVEX MULTI RADIATION PANEL



## 静かな室内で快適に、 風の起きない健康的な空間。

冷暖房輻射パネルはヒートポンプの温水、  
または冷水を使用する冷暖房放熱器です。

静音性に優れるほか、風を起こさず、ハウスダストを巻き上げることもありません。

さらに輻射冷房、輻射暖房は身体にやさしい冷暖房です。

クーラーが苦手な方、小さいお子様、ご高齢の方には  
最適な冷暖房空間を実現します。

冬は暖房、  
やさしいぬくもりに  
包まれる癒しの空間。

陽光が心地よい小春日和のような暖かさ。  
温水をパネル内に通すことで、温湿度変化の  
少ないおだやかな空間をつくれます。

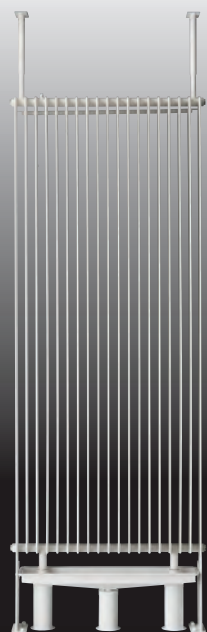
# 暖

# 涼

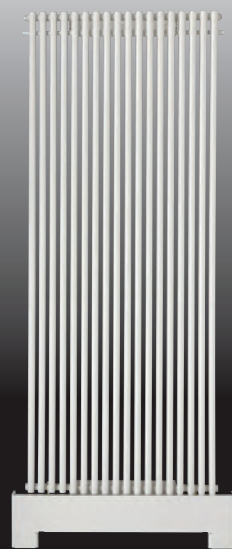
夏は冷房、  
涼を感じる室内は  
心地良さ最上級。

まるで高原の森のような清涼な涼しさ。  
パネルに冷水を流し、除湿をしながら風の無い  
涼しい空間をつくれます。

Central Heating System  
**COSMO PANEL**



Central Heating System  
**PARAWarm**



Central Heating System  
**COSMO PANEL**



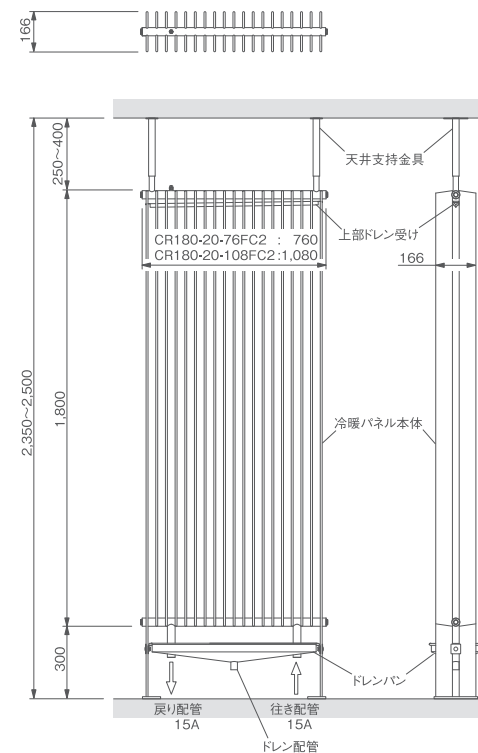
Central Heating System  
**COSMO PANEL**

機種 / 仕様一覧

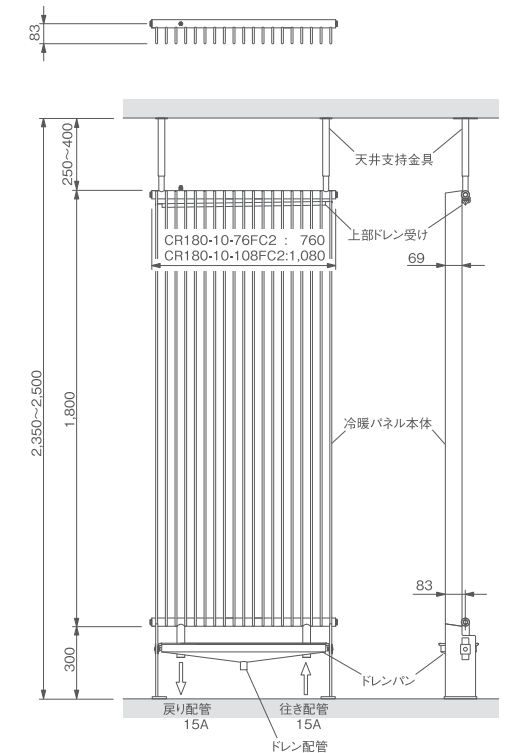
型式		CR180-20-76FC2	CR180-20-108FC2	CR180-10-76FC2	CR180-10-108FC2
能力	暖房 △ T23	1,136 W	1,741 W	626 W	959 W
	△ T23	1,481 W	2,271 W	816 W	1,251 W
	冷房※1	1,180 W	1,809 W	716 W	1,097 W
標準流量		2.9 L/min	4.5 L/min	1.8 L/min	2.8 L/min
ヒーター外形サイズ	高さ	1,800 mm	1,800 mm	1,800 mm	1,800 mm
	幅	760 mm	1,080 mm	760 mm	1,080 mm
	奥行	166 mm	166 mm	69 mm	69 mm
有効輻射管		15 列	23 列	15 列	23 列
ダミー管		4 列	4 列	4 列	4 列
本体重量		114.0 kg	162.0 kg	58.9 kg	83.7 kg
保有水量		19.4 L	29.7 L	10.2 L	15.6 L
圧力		最高使用圧力:0.35MPa(3.5kgf/cm <sup>2</sup> )、耐圧試験圧力 0.5MPa(5.0kgf/cm <sup>2</sup> )			
輻射管材質		鉄管			
塗装色		A1031(日塗工 BN90 近似色)※2			
付属品		上部ドレンパン、下部ドレンパン、天井支持金具			

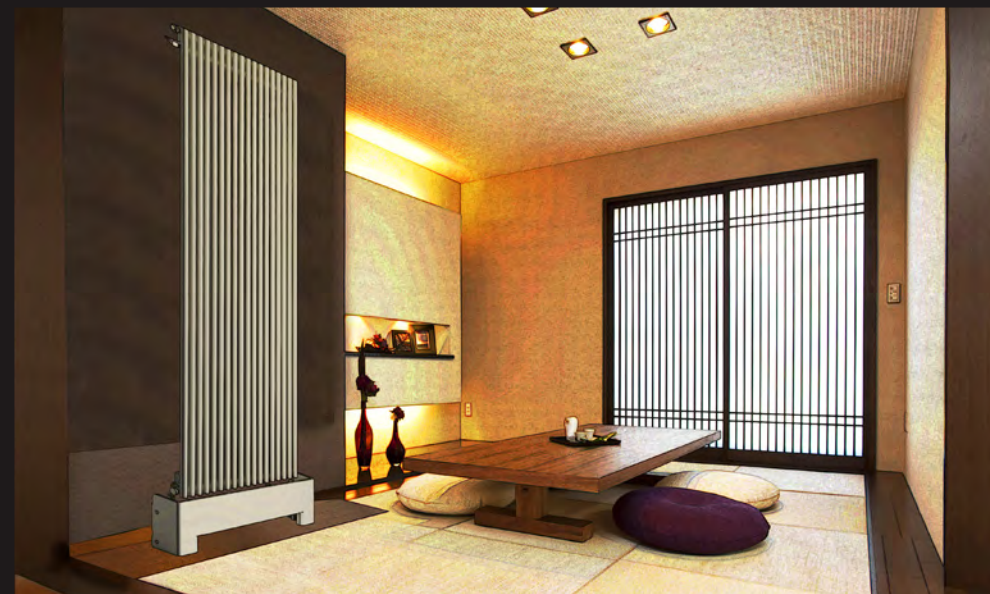
※1 冷房能力は、室内温度27℃室内相対湿度45%冷水温度7℃の条件による値です。  
 ※2 指定塗装色も対応いたします。(ただし、納期・価格はお問い合わせください。)  
 ※3 システムは密閉式にて施工してください。(半密閉式・開放式には使用できません。)

■CR180-20タイプ 寸法図



■CR180-10タイプ 寸法図





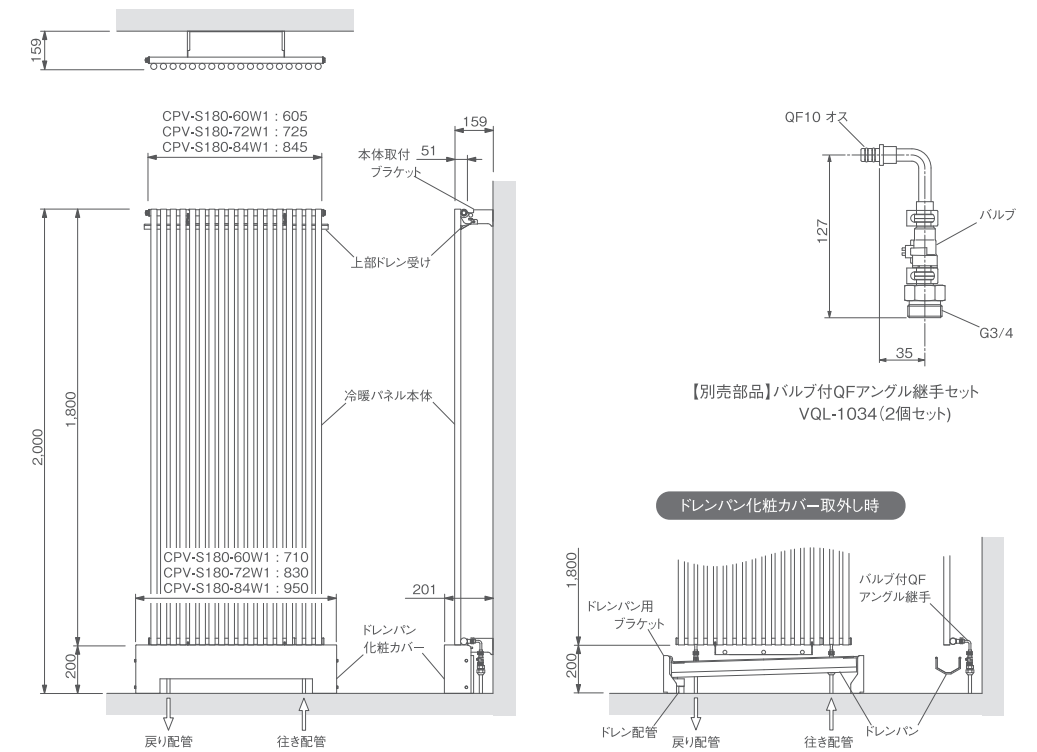
Central Heating System  
**PARAWarm**

機種 / 仕様一覧

型式		CPV-S180-60W1	CPV-S180-72W1	CPV-S180-84W1
能力	暖房 △ T23	469 W	562 W	659 W
	△ T23	612 W	733 W	860 W
	冷房※1	460 W	541 W	637 W
標準流量		2.0 L/min	2.0 L/min	2.4 L/min
ヒーター外形サイズ	高さ	1,800 mm	1,800 mm	1,800 mm
	幅	605 mm	725 mm	845 mm
	奥行	51 mm	51 mm	51 mm
本体重量		23.4 kg	27.3 kg	31.2 kg
保有水量		12.1 L	14.5 L	16.9 L
圧力		最高使用圧力:0.5MPa(5.0kgf/cm <sup>2</sup> )、耐圧試験圧力 2MPa(20.0kgf/cm <sup>2</sup> )		
輻射管材質		銅管		
塗装色		A1031(日塗工 BN90 近似色)※2		
付属品		上部ドレン受け、ドレンパン、ドレン化粧カバー ドレンパン用ブラケット、本体取付ブラケット		

※1 冷房能力は、室内温度27℃室内相対湿度45%冷水温度7℃の条件による値です。  
 ※2 指定塗装色も対応いたします。(ただし、納期・価格はお問い合わせください。)  
 ※3 システムは密閉式、または半密閉式にて施工してください。(半密閉式の場合は1階のみの設置となります。)

■CPV-S180タイプ 寸法図



 **旭イノベックス株式会社** <https://www.asahi-inovex.co.jp/>

**住環機器事業部**

**本社営業部**

〒004-0879 札幌市清田区平岡9条1丁目1番6号

TEL.011-883-8403 FAX.011-883-8416

**盛岡・本州営業所**

〒020-0851 盛岡市向中野3丁目 3-17 グランチェスタ105号

TEL.019-681-1012 FAX.019-681-1013