

HOT-e RACK

電気タオルウォーマー 据付工事説明書

このたびは電気タオルウォーマー「Hot-e Rack」をお買い求めいただき、誠にありがとうございます。
取付工事の前に、この「据付工事説明書」をよくお読みのうえ、正しく施工してください。

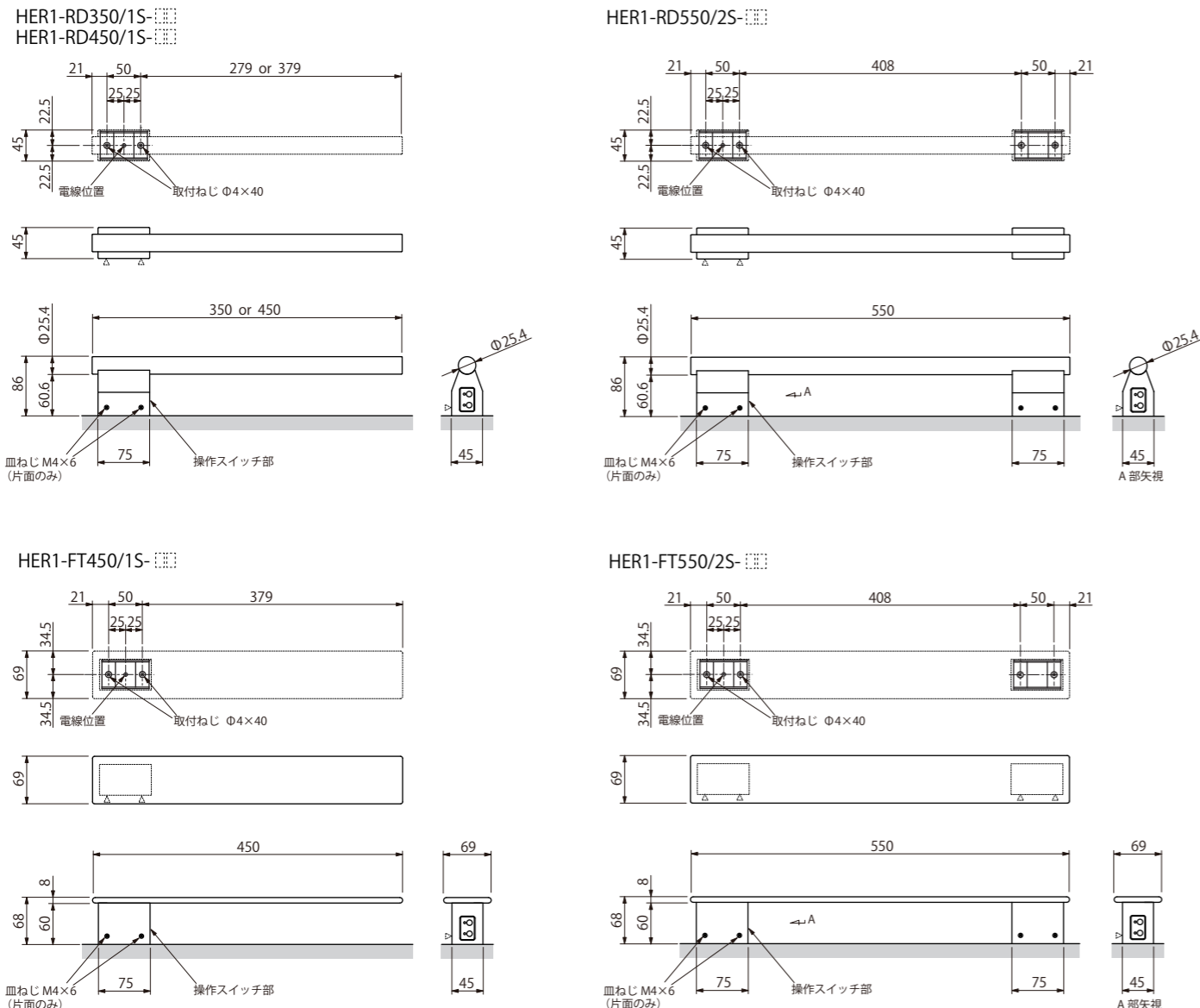
安全のために必ずお守りください

ここに示した注意事項は、安全に関する重要な内容を記載しております。
必ずお守りいただき、内容を良く理解して正しく施工してください。

品名	電気タオルウォーマー				
	丸パイプ片持ち型		丸パイプ 両端型	偏平パイプ片持ち型	偏平パイプ 両端型
型式	HER1-RD350/1S- 	HER1-RD450/1S- 	HER1-RD550/2S- 	HER1-FT450/1S- 	HER1-FT550/2S-
寸法	W350×H45×D86	W450×H45×D86	W550×H45×D86	W450×H69×D68	W550×H69×D68
定格消費電力	9 W	11 W	11 W	13 W	13 W
重量	640g	750g	1,010g	970g	1,260g
表面温度	約42℃(室温20℃時 タオルが掛かっていない状態)				
許容荷重	2kgまで				
機能	切り忘れ防止機能(12hr 自動 OFF) / 3hrタイマー				
電源	AC100V 50/60 Hz				
塗装	アクリル焼付塗装 / メッキ				

※ 型式の末尾 には色記号が明記されます(WC:白、BC:黒、MC:メッキ、OC:オプション色)

寸法図



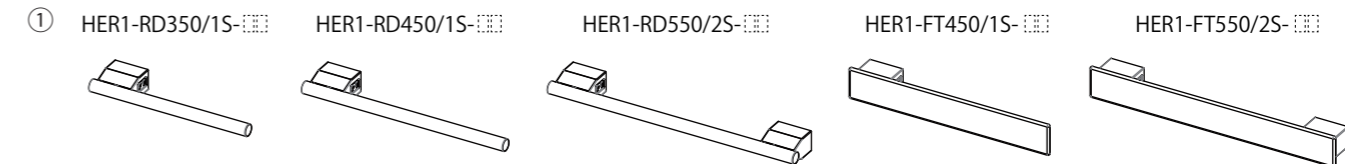
警告	この表示を無視して、誤った取扱いをすると、人が死亡または重症を負う可能性が想定される内容を示しています。
注意	この表示を無視して、誤った取扱いをすると、人が傷害を負う可能性、及び物的損害が発生する可能性が想定される内容を示しています。

警告	
分解や改造をしない 感電や発火、異常動作によりけがをすることがあります。	AC100V電源以外では使用しない 感電や発火、故障の原因になります。
屋外や浴室などの水のかかる多湿な場所には設置しない 感電や漏電、機器の故障の原因になります。	施工は電気工事士の有資格者が行う 電源配線工事には電気工事士の資格が必要です。

注意	
配線工事は、電気設備技術基準や内線規程に従う 誤った配線工事は漏電、感電、火災の原因になります。	本体は十分強度のあるところに取り付ける 脱落などによりけがの原因になります。

本体と付属部品の確認

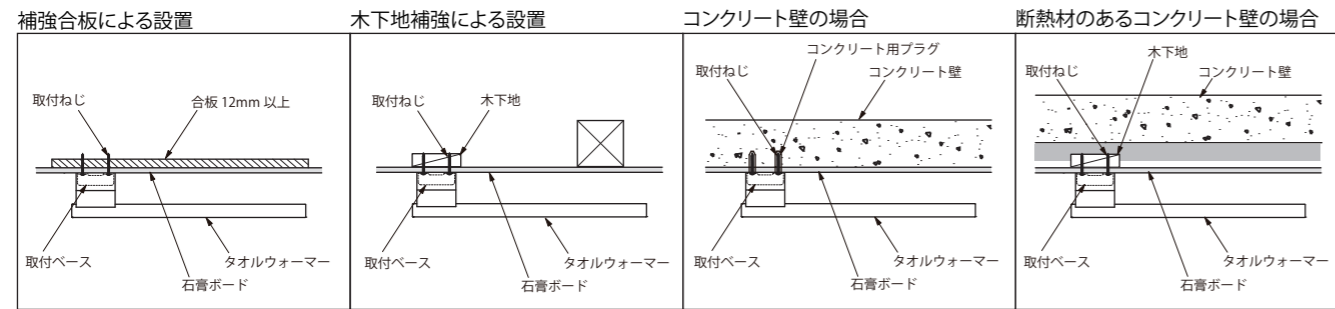
本体の型式、及び下表にて付属部品をご確認ください。



No.	部品名	数量	
		HER1-RD350/1S- HER1-RD450/1S- HER1-FT450/1S- 	HER1-RD550/2S- HER1-FT550/2S-
①	本体	1台	1台
②	取付ベース	1個	2個
③	取付ねじ Φ4×40	2本	4本
④	皿ねじ M4×6	2本	4本
⑤	取扱説明書	1枚	1枚
⑥	据付工事説明書(本紙)	1枚	1枚

壁構造の確認

タオルウォーマーを壁に取り付ける際、壁の補強等を建築側に必ず依頼してください。
補強が出来ない場合は、取り付けが出来ない場合があります。



- ・タオルウォーマーの寸法図を参照し、取付ねじの位置を確認してください。
- ・強度のない壁に取り付ける場合は、必ず取付ねじ位置に合板か木下地を取り付けてください。
- ・コンクリート壁に取り付ける場合は、取付ねじ位置にコンクリートドリルで下穴を開け、コンクリート用プラグを使用し、取付ねじで固定してください。

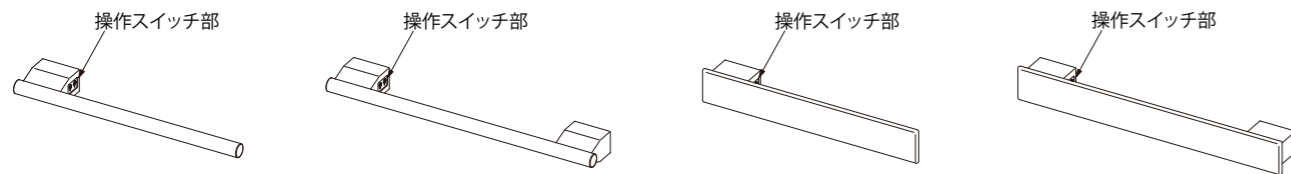
電気工事について

- ・電気工事士の資格がない方は、絶対に作業しないでください。
- ・本機は電気設備技術基準による施工を行ってください。
- ・本機には容易に操作できる分電盤のブレーカーに接続してください。

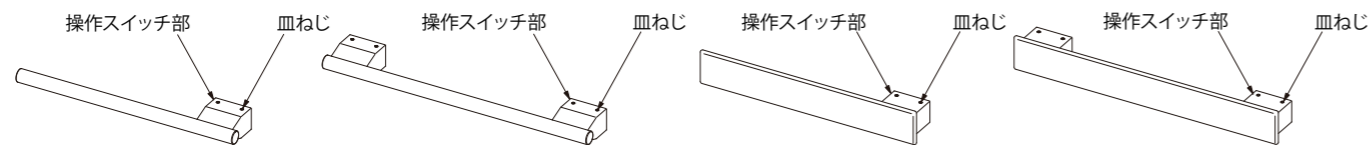
取付方向について

タオルウォーマーの取り付けは左右どちらでも可能ですが、操作スイッチ部を右側に設置する場合、皿ねじが上面になりますのでご注意ください。

操作スイッチ部を左側に設置した場合

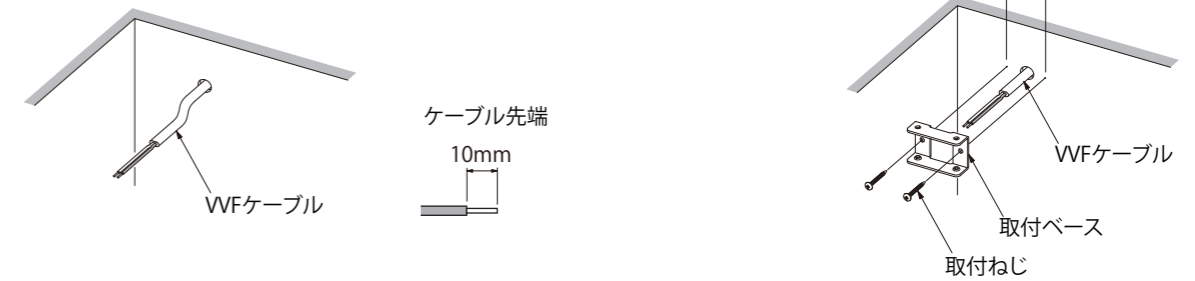


操作スイッチ部を右側に設置した場合

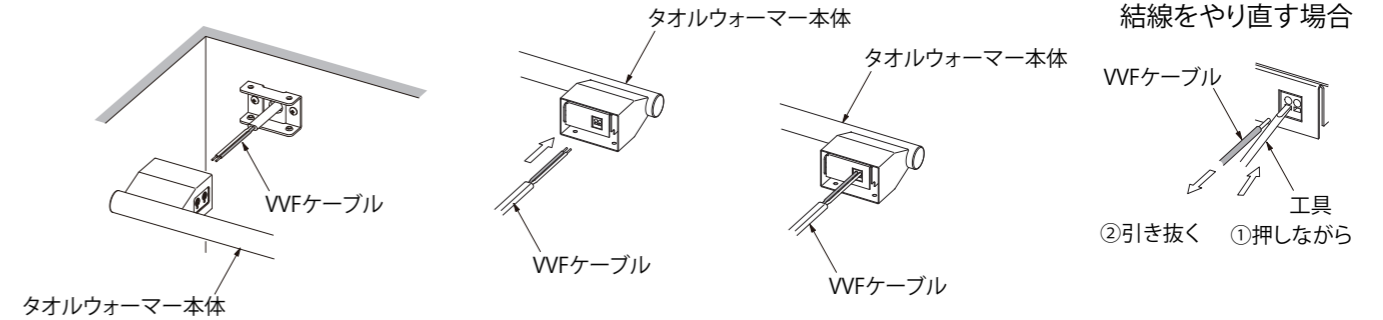


取付方法

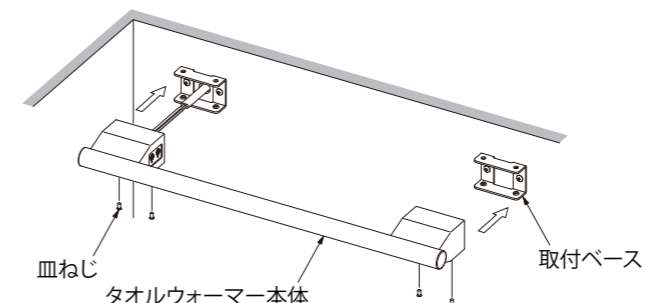
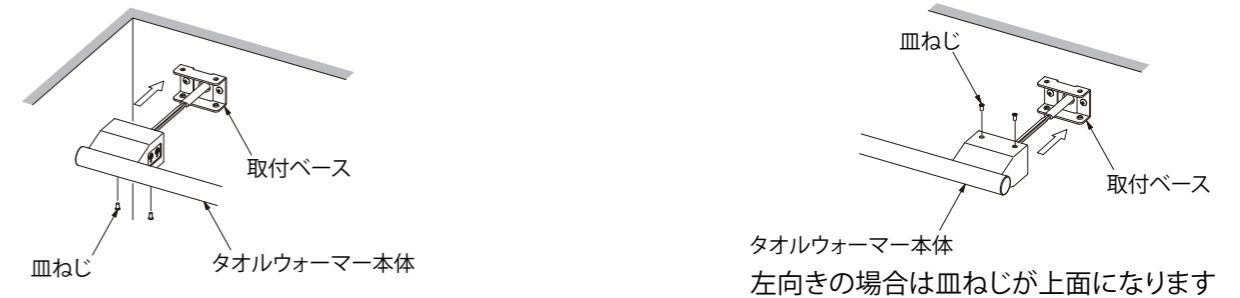
- ① 電源線(AC100V)を壁から引き出してください。
VVFケーブル(Φ1.6またはΦ2.0)
- ② 取付ベースを壁面に固定してください。



- ③ VVFケーブルを本体にしっかりと差し込んでください。



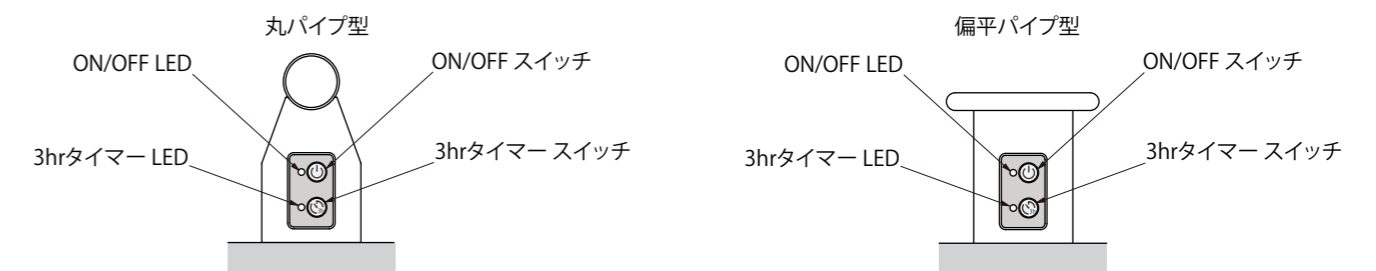
- ④ 取付ベースに本体をはめ込み、皿ネジで固定します。



両端型の場合はブラケットを左右に取り付けます

偏平パイプ型の取り付けは丸パイプ型と同様です

試運転



- ① 「ON/OFF スイッチ」を押して「ON/OFF LED」が点灯し、ヒーターが暖まることを確認してください。
- ② 「3hrタイマー スイッチ」を押して「3hrタイマー LED」が点灯することを確認してください。
- ③ 「ON/OFF スイッチ」を押して全てのLEDが消灯することを確認してください。