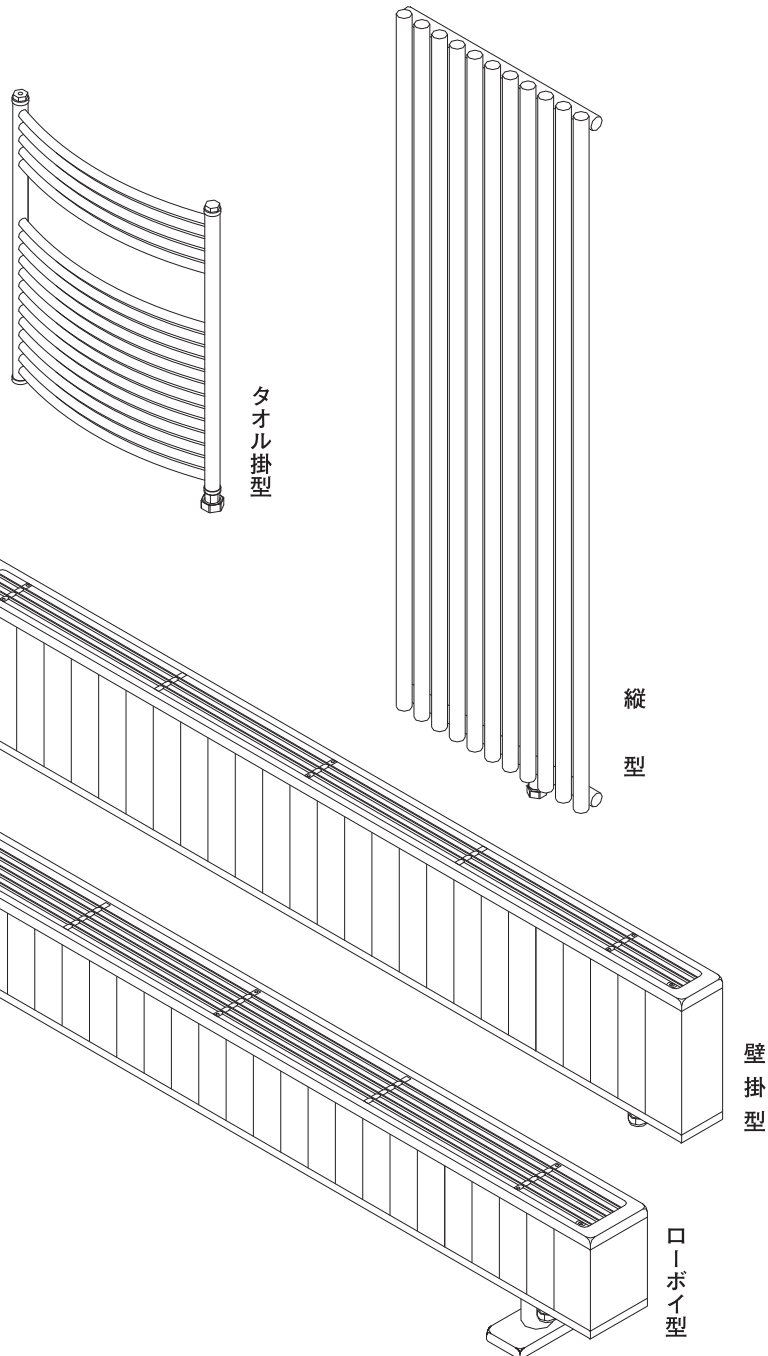


# パラウォーム

## 設計・施工マニュアル



# 目 次

目次 .....	1
1. パラウォームの仕様 .....	2
1. 1 壁掛型、壁掛・床置兼用型パネルヒーター仕様表 .....	2
1. 2 ローボイ型パネルヒーター仕様表 .....	3
1. 3 縦型ヒーター仕様表 .....	3
1. 4 タオル掛型ヒーター仕様表 .....	4
2. パラウォームの選定 .....	5
2. 1 配管方式の概要（銅管使用の場合） .....	5
2. 2 暖房能力の計算 .....	6
2. 3 パネルヒーターの選定例（複管式） .....	8
3. バルブ仕様 .....	9
3. 1 単管及び複管切替 .....	9
4. パラウォームの設置例 .....	10
5. パネルヒーター取り付けの注意事項 .....	11
6. パネルヒーターの取り付け方法 .....	12
6. 1 壁掛型、壁掛・床置兼用型パネルヒーターの壁取り付け .....	12
6. 2 ローボイ型、壁掛・床置兼用型パネルヒーターの床取り付け .....	13
6. 3 ローボイ型パネルヒーターの壁取り付け .....	14
6. 4 縦型ヒーターの壁取り付け .....	15
6. 5 タオル掛型ヒーターの壁取り付け .....	16
7. パラウォームの空気抜き方法 .....	17
8. 半密閉式暖房ボイラーを使用した場合の給水方法 .....	18
9. お客様への確認事項 .....	19
10. 運転状態の確認 .....	20

## 安全のために必ずお守りください

このマニュアルにはパラウォームを安全に正しくお使いいただくために、守っていただきたい事項が記載されています。記載内容をよくご理解いただき据え付けてください。

重要マークの意味を説明



### 危険

……取り扱いを誤った場合に、使用者が死亡や重傷を負うことが想定されます。事前に必ずお読みください。



### 注意

……取り扱いを誤った場合に、傷害を負う危険および物的損害の発生が想定されます。事前に必ずお読みください。

# 1. パラウォームの仕様

## 1. 1 壁掛型, 壁掛・床置兼用型パネルヒーター仕様表

設置方式		壁 掛 型						
型 式		204R2	304R2	504R2	604R2	704R2	804R2	1004R2
暖房能力 W(kcal/h)	$\Delta t = 50K$	191 (164)	294 (253)	448 (385)	584 (502)	674 (580)	776 (667)	941 (809)
標準通水量	L/min	1.0	1.0	1.0	1.0	1.0	1.5	1.5
水頭損失	kPa (mAq)	0.52 (0.05)	0.52 (0.05)	0.53 (0.05)	0.54 (0.06)	0.64 (0.07)	1.54 (0.16)	1.61 (0.17)
保有水量	L	0.4	0.6	1.0	1.1	1.5	1.4	1.9
配管接続口	入 口 出 口	G3/4袋ナット						
高 さ	mm	270	270	350	270	350	270	350
幅	mm	460	640	820	1240	1240	1600	1600
奥 行	mm	50	50	50	50	50	50	50
製品重量	kg	3.7	4.5	7.6	9.0	10.7	11.1	13.4
外 装 仕 上 げ		枠部：冷間圧延鋼板(アクリルカチオン電着塗装) パネル表面部：アルミ板(アクリルカチオン電着塗装) 色調：A-1031(日塗工BN90)						
付 属 部 品		ブラケット						

設置方式		壁掛・床置兼用型 (自立架台は別売部品)								
型 式		604RF2	1004RF2	1204RF2	1404RF2	1604RF2	1904RF2	2054RF2	2104RF2	3204RF2
暖房能力 W(kcal/h)	$\Delta t = 50K$	569 (489)	1004 (863)	1177 (1012)	1324 (1139)	1536 (1321)	1835 (1578)	2040 (1754)	2069 (1779)	3188 (2742)
標準通水量	L/min	1.0	1.5	2.0	2.0	2.5	3.0	3.0	3.0	4.5
水頭損失	kPa (mAq)	0.83 (0.08)	1.35 (0.14)	1.98 (0.20)	2.27 (0.23)	3.85 (0.39)	5.03 (0.51)	5.41 (0.55)	5.56 (0.57)	13.62 (1.39)
保有水量	L	0.9	1.5	1.4	1.9	2.4	2.4	2.9	3.0	4.5
配管接続口	入 口 出 口	G3/4袋ナット								
高 さ	mm	270	270	210	270	350	270	350	270	350
幅	mm	760	1240	1600	1600	1600	1600	1600	2500	2500
奥 行	mm	90	90	90	90	90	125	125	90	125
製品重量	kg	6.7	10.8	11.2	13.2	15.7	15.3	17.9	19.4	26.3
外 装 仕 上 げ		枠部：冷間圧延鋼板(アクリルカチオン電着塗装) パネル表面部：アルミ板(アクリルカチオン電着塗装) 色調：A-1031(日塗工BN90)								
付 属 部 品		ブラケット								

$\Delta t$ は平均温水温度と室温の差です。

## 1. 2 ローボイ型パネルヒーター仕様表

設置方式 型式		ローボイ型			
		1304RL2	1604RL2	2004RL2	2504RL2
暖房能力 W(kcal/h)	$\Delta t=50K$	1263 (1086)	1555 (1337)	1993 (1714)	2431 (2091)
標準通水量	L/min	2.0	2.5	3.0	3.5
水頭損失	kPa (mAq)	2.07 (0.21)	3.48 (0.35)	5.01 (0.51)	7.38 (0.75)
保有水量	L	1.4	1.9	2.2	3.0
配管接続口	入口 出口	G3/4袋ナット			
高さ	mm	150	150	150	150
幅	mm	1600	1600	2500	2500
奥行	mm	125	165	125	165
製品重量	kg	9.8	11.9	14.7	22.8
外装仕上げ		枠部：冷間圧延鋼板(アクリルカチオン電着塗装) パネル表面部：アルミ板(アクリルカチオン電着塗装) 色調：A-1031(日塗工BN90)			
付属部品		自立架台			

## 1. 3 縦型ヒーター仕様表

設置方式 型式		縦型					
		704RVL2	954RVL2	1204RVL2	754RVH2	1004RVH2	1304RVH2
暖房能力 W(kcal/h)	$\Delta t=50K$	688 (592)	935 (804)	1210 (1041)	740 (636)	1021 (878)	1302 (1120)
標準通水量	L/min	2.0	2.0	2.0	2.0	2.0	2.0
水頭損失	kPa (mAq)	1.33 (0.14)	1.60 (0.16)	1.82 (0.18)	1.53 (0.16)	1.76 (0.18)	2.00 (0.20)
保有水量	L	5.8	7.9	10.8	6.5	8.9	12.1
配管接続口	入口 出口	G3/4袋ナット					
高さ	mm	1600	1600	1600	1800	1800	1800
幅	mm	325	445	605	325	445	605
奥行	mm	51	51	51	51	51	51
製品重量	kg	10.9	15.0	20.5	12.3	16.9	23.1
外装仕上げ		ヒーター本体：銅管(アクリルカチオン電着塗装) 色調：A-1031(日塗工BN90)					
付属部品		ブラケット、ソフトキャップ、浮防止金具					

$\Delta t$ は平均温水温度と室温の差です。

#### 1. 4 タオル掛型ヒーター仕様表

設置方式 型式		壁 掛 型		
		304RT2	404RT2	504RT2
暖房能力 W(kcal/h)	$\Delta t=50K$	213 (183)	325 (280)	524 (451)
		標準通水量 L/min	1.0	1.0
水頭損失	kPa (mAq)	0.43 (0.04)	0.49 (0.05)	0.51 (0.05)
保有水量	L	1.8	2.3	3.2
配管接続口	入 口	G3/4袋ナット		
	出 口			
高 さ	mm	580	800	1200
幅	mm	476	476	476
奥 行	mm	64	64	64
製品重量	kg	4.4	5.6	6.5
外 装 仕 上 げ		ヒーター本体：銅管(アクリルカチオン電着塗装) 色調：A-1031(日塗工BN90)		
付 属 部 品		ブラケット、ソフトキャップ、ターボレーター、浮防止金具		

$\Delta t$ は平均温水温度と室温の差です。

※暖房能力、標準通水量は、BS EN 442-2:1997規格の標準条件下（温度降下10K、 $\Delta t$ 50K）の値を示しています。但し、網掛け部はメーカー推奨の標準通水量とその時の暖房能力を示します。

JIS A 4004:1998規格の試験条件下（温度降下10K）時の標準通水量で御使用になる場合、型式により暖房能力が推定1～6%低下します。

## 2. パラウォームの選定

パラウォームの選定は、求めた暖房負荷に対して、多少暖房能力に余裕を持たせた機種を選ぶことが重要です。ここを誤ると能力不足や過剰設備となり、後まで問題を残すことになるので、慎重に機種選定を行う必要があります。必ず暖房負荷計算の上、最適な機種を選定するようにしてください。取り付け上の美観のみにとらわれて、暖房の基本を誤ると、不快暖房となることがあるので、注意してください。

一般的な選定の手順は以下の様になります。

- ① 配管方式の決定
- ② 暖房能力を求める
  - ・ 温水入口・出口温度の決定
  - ・ 各部屋の室温の決定
  - ・  $\Delta t$ の算出
  - ・ 補正係数を求める
- ③ 暖房負荷と補正暖房能力を比較
- ④ 設置予定箇所を確認してパネルヒーターを選定  
(窓サイズ、窓下の高さなどの条件を考慮)

まず、はじめに配管方式を決定します。

### 2. 1 配管方式の概要 (銅管使用の場合)

※樹脂管を使用する場合は、樹脂管メーカーの技術資料を参照してください。

配管方式は、下記の2つに分類されます。それぞれの特長を考慮し各々の条件にあった配管方式を選択してください。

	複管式 (ツーパイプシステム)	単管式 (ワンパイプシステム)
配管	<p style="text-align: center;">パラウォーム</p>	<p style="text-align: center;">パラウォーム</p>
特長	<ul style="list-style-type: none"> <li>・ 行き戻りの配管を直接パラウォームに接続する (通常ペアチューブを使用)。</li> <li>・ 配管サイズはCuφ9.52 (Lタイプ) 又はφ12.7 (Mタイプ) の銅管を使用 (保温付)。</li> <li>・ バルブは複管式用を使用。</li> </ul>	<ul style="list-style-type: none"> <li>・ 数台のパラウォームを直列方式で接続する。</li> <li>・ 配管サイズはCuφ12.7 (Mタイプ) 又はφ15.88 (Mタイプ) の銅管を使用 (保温付)。</li> <li>・ バルブは単管式用を使用。</li> </ul>
材料費	<ul style="list-style-type: none"> <li>・ 配管材料費が多少高くなる。</li> </ul>	<ul style="list-style-type: none"> <li>・ 配管材料は安くなるが、ヒーターが少々割高となる。</li> </ul>
ポンプ	<ul style="list-style-type: none"> <li>・ 多少流量が大きめになる。</li> </ul>	<ul style="list-style-type: none"> <li>・ 多少揚程が高めになる。</li> </ul>

#### ⚠ 注意

- ・ 熱源機によって接続できる台数に限りがありますので、ご注意ください。
- ・ 単管式の場合1系統内に縦型のヒーターを2台以上設置しないでください。
- ・ 単管式の場合1系統内に極端に能力の異なる機種を混在させないでください。

## 2. 2 暖房能力の計算

### 1 暖房能力

暖房能力は、温水平均温度と室温の差で決まります。この温度差の事を  $\Delta t$  といいます。

$$\Delta t = [ \text{温水平均温度} ] - [ \text{室温} ]$$

基本的には各パネルヒーターごとに  $\Delta t$  を求めなければなりません。

$$\Delta t = \frac{t_1 + t_2}{2} - tr \quad [^{\circ}\text{C}]$$

$$t_1 : \text{温水入口温度} \quad [^{\circ}\text{C}]$$

$$t_2 : \text{温水出口温度} \quad [^{\circ}\text{C}]$$

$$tr : \text{室温} \quad [^{\circ}\text{C}]$$

#### 【補正能力】

補正係数の求め方

$$\text{補正係数} = \left( \frac{\Delta t}{50} \right)^n$$

n : 放熱指数

パラウォーム補正係数表

n=1.30

$\Delta t$	0	1	2	3	4	5	6	7	8	9
20	0.30	0.32	0.34	0.36	0.39	0.41	0.43	0.45	0.47	0.49
30	0.51	0.54	0.56	0.58	0.61	0.63	0.65	0.68	0.70	0.72
40	0.75	0.77	0.80	0.82	0.85	0.87	0.90	0.92	0.95	0.97
50	1.00	1.03	1.05	1.08	1.11	1.13	1.16	1.19	1.21	1.24
60	1.27	1.29	1.32	1.35	1.38	1.41	1.43	1.46	1.49	1.52

※ この補正係数は全機種 of 近似値で示してあります。

カタログ値は、 $\Delta t=50^{\circ}\text{C}$  の暖房能力としております。実際の暖房能力は補正係数を求めて計算します。

$$Q = f \times Q_n \quad [W]$$

$$Q : \text{補正暖房能力} \quad [W]$$

f : 補正係数

$$Q_n : \text{暖房能力} \quad [W]$$

・ 計算例

設定条件・ 温水入口温度75℃、 温水出口温度65℃、 室温22℃

$$\Delta t = \frac{75 + 65}{2} - 22 = 48^\circ\text{C}$$

→ 補正係数は、補正係数表の  $\Delta t=48^\circ\text{C}$  の値から読み取ることができます。

～1004R2（暖房能力：941W）の場合～

$$\text{補正係数} = \left( \frac{48}{50} \right)^{1.30} = 0.95$$

$$\text{補正暖房能力} = 941 \times 0.95 \doteq 894\text{W}$$

【通水量】

暖房能力を温水入口出口の温度差で割ると1時間あたりの通水量が求められます。正確には熱媒の比熱により補正する必要があります。

$$G = \frac{4.2 \times 0.86 \times Q}{C \times dt}$$

G：パネルヒーターへの通水量 [L / h]

C：熱媒の比熱（水は4.2） [J / g · °C]

dt：温水入口出口の温度差 [°C]

Q：暖房能力 [W]



## 2.3 パネルヒーターの選定例（複管式）

一般的な手順に添って、パネルヒーターを選定してみます。  
住宅性能Q値 $2.4\text{W}/\text{m}^2\cdot\text{K}$ の住宅で洋室8帖（面積 $13.24\text{m}^2$ ）、窓寸法（ $h=2000$ 、 $CL=1650$ ）の場合。

### ① 配管システムの確認

配管方式を複管方式とします。

### ② 暖房能力を求める

・温水条件を確認

入口温度 $65^\circ\text{C}$ 、出口温度 $55^\circ\text{C}$

・設計外気温度と設定室温を確認

設定外気温度を $-6^\circ\text{C}$ 、設定室温を $20^\circ\text{C}$ とします。

（外気温度は気象庁のホームページから、当該都市（地域）の1月下旬～2月中旬の平均最低温度を参考にしてください。）

・ $\Delta t$ を算出

$$\Delta t = \frac{65 + 55}{2} - 20 = 40^\circ\text{C}$$

・パラウォームの補正係数表より、「0.75」

### ③ 暖房負荷と補正暖房能力を比較

・当該部屋の暖房負荷を算出

暖房負荷 = 住宅性能Q値 × (室内温度 - 外気温度) × 室面積 × 安全係数

安全係数を1.2（安全率20%）とします。← 部屋によって異なります。

$$2.4 \times (20 - (-6)) \times 13.24 \times 1.2 \doteq 991\text{W}$$

・補正暖房能力を算出

$\Delta t=40$ なので

暖房負荷 ÷ 補正係数 = 暖房能力 ( $\Delta t=50$ )

$$\frac{991\text{W}}{0.75} \doteq 1,321\text{W}$$

となりますので、カタログ能力 $1,321\text{W}$ 以上の該当機種を探します。

カタログ能力 × 補正係数 > 暖房負荷

$$\text{横型の場合、} 1604\text{RL2 } 1,555\text{W} \times 0.75 \doteq 1,166\text{W} > 991\text{W}$$

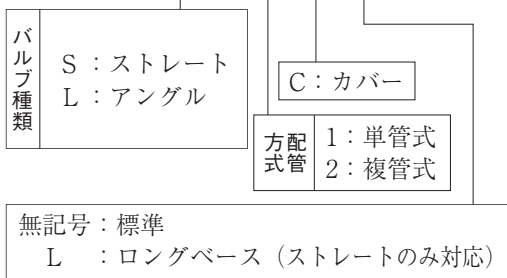
### ④ 設置予定箇所を確認してパネルヒーターを選定

（窓サイズ、窓下の高さなどの条件を考慮）

### 3. バルブ仕様

バルブの型式

例： **FS-2C**



バルブ特性

最高使用温度 ℃	最高使用差圧 MPa	最高使用圧 MPa
90	0.1	1.0

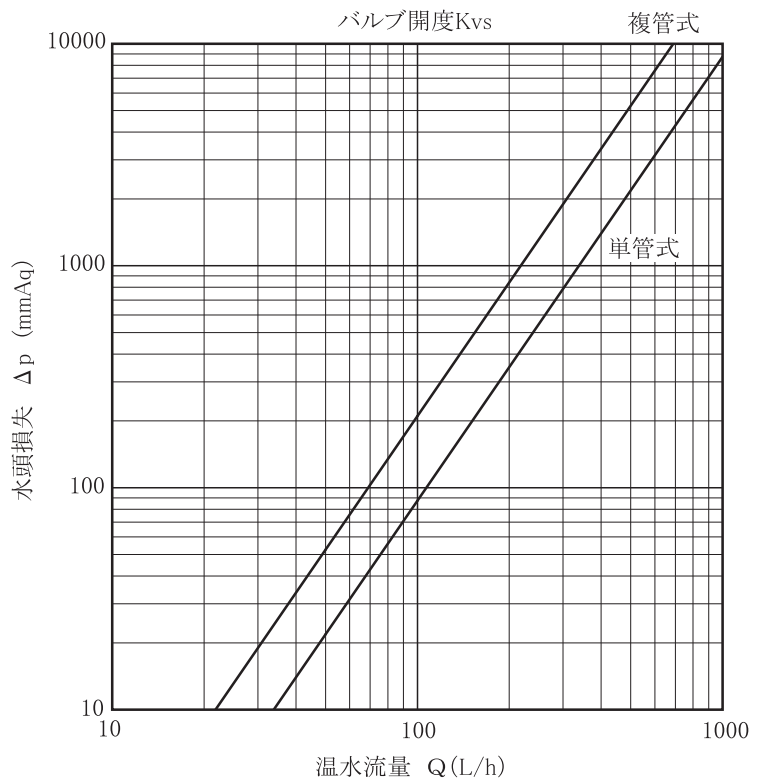
サーモヘッド設定

設定目盛	0	1	2	3
室温℃(目安値)	1	11	15	20
設定目盛	4	5	6	
室温℃(目安値)	23	26	29	

注)

1. 室温は目安値で示しています。
2. 設定目盛を0に設定すると凍結の恐れがあります。
3. 設定目盛を0に設定すると制御室温以下になったときバルブが開くことがあります。

〈抵抗線図〉



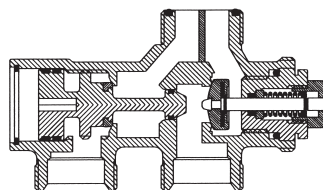
#### 3. 1 単管及び複管切替

配管システムにより下記の通り六角レンチ（4mm）にて切替えて使用する事ができます。

（通常の出荷時には単管式用または複管式用として調整し、区別しております。）

A 全閉

（ヒーターをメンテナンスする場合）

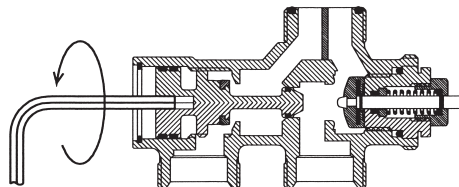


〈調整方法〉

六角レンチにて右回転で最後まで回した状態

B 複管式用

（ツーパイプシステム）  
FS-2C, FS-2CL, FL-2C

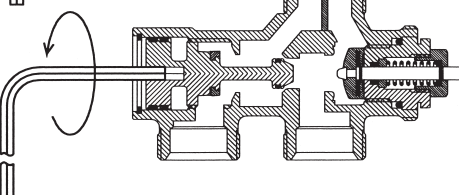


〈調整方法〉

六角レンチにて全閉状態から左へ1.5回転もどした状態

C 単管式用

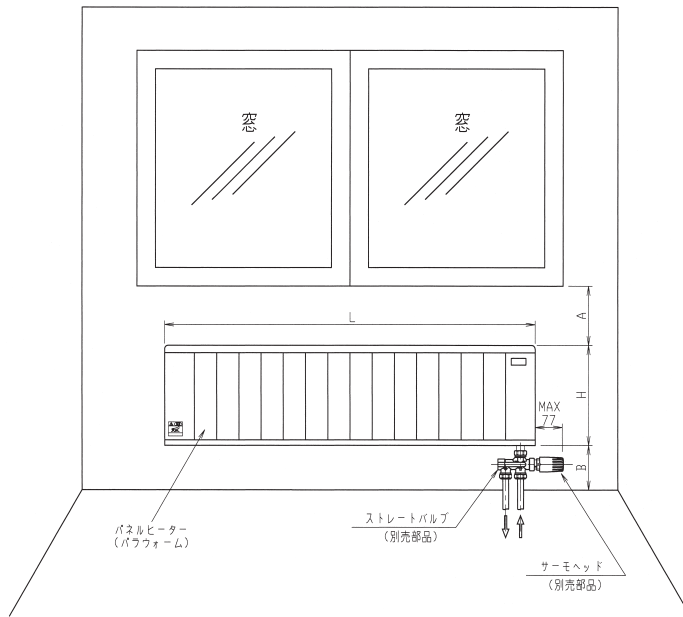
（ワンパイプシステム）  
FS-1C, FS-1CL, FL-1C



〈調整方法〉

六角レンチにて全閉状態から左へ3.5回転もどした状態

## 4. パラウォームの設置例



パネルヒーターの納まり基本寸法例

※納まり寸法を厳守してパネルヒーターを取り付けてください。

- 【例】 A寸法……………窓下の腰高寸法 : 100~200mm程度  
 L寸法……………1 間窓下 : L=1600mmのパネルヒーター  
                   1 間半窓下 : L=2500mmのパネルヒーター  
 H寸法……………パネルヒーター高さ寸法 : 150mm、210mm、270mm、350mm  
 B寸法……………配管接続高さ寸法 : 標準高110mm

※詳細は図表集の納入仕様図にて確認してください。

### ⚠ 注意

窓の断熱・機密性能を高めることに加えて窓下にパネルヒーターを配置し、窓面を冷やさないようにして、コールドドラフトや冷放射、結露を防ぐことが大切です。

### 〔参考値〕

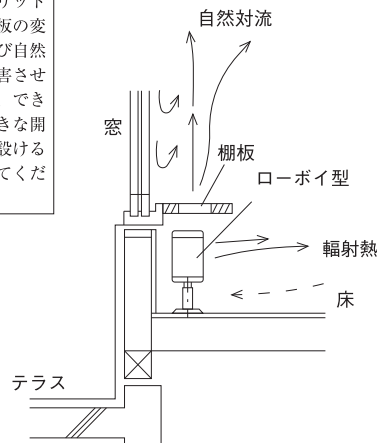
- 1 間窓用板ガラスの  
 最大定寸 : 1829mm  
 1 間半窓用板ガラスの  
 最大定寸 : 2438mm

※左図はパネルヒーターと単管式用バルブ（別売部品）と接続した場合の寸法を示しています。図のように、サーモヘッド（別売部品）のMAX寸法77mmを含めた寸法の検討が必要です。

サーモヘッドは室温制御用感温部ですので、サーモヘッドの周囲部分は空気の流れを阻害することのないよう、余裕のあるスペースを取るようになってください。

### ⚠ 注意

棚板のスリット穴は、棚板の変形防止及び自然対流を阻害させないよう、できるだけ大きな開口部分を設けるようにしてください。



棚下を利用したパネルヒーターの設置例

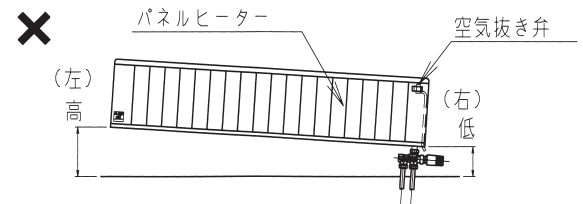
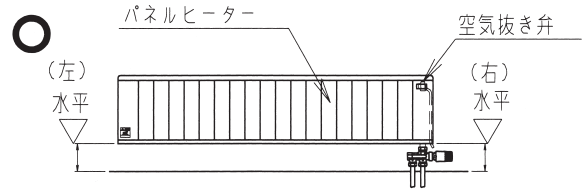
※棚板の特性によっては、熱による影響を受ける事がありますので、ご注意ください。

## 5. パネルヒーター取り付けの注意事項

パネルヒーターは製品重量に十分耐える壁面、床面に水平（タオル掛型ヒーターや縦型ヒーターは垂直）になるように取り付けてください。傾けて取り付けますとパネルヒーターの空気抜きが困難となりますので注意してください。

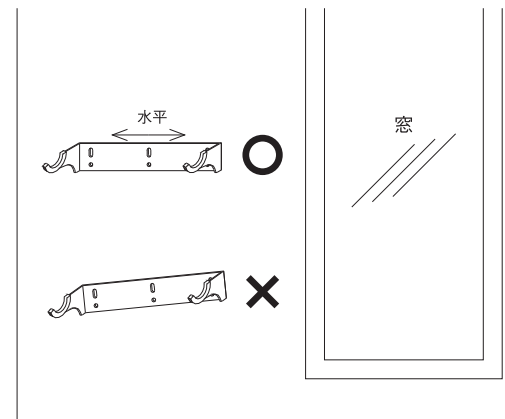
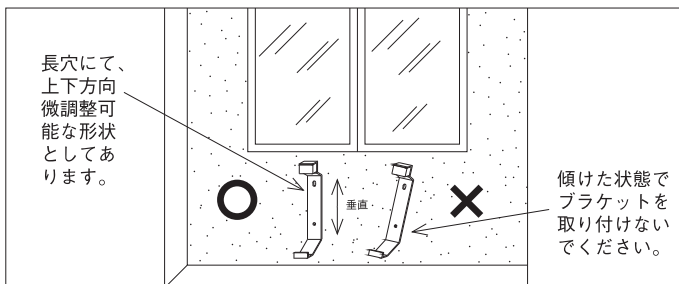
### ⚠ 注意

パネルヒーターが水平になるようにしてブラケットを取り付けてください。



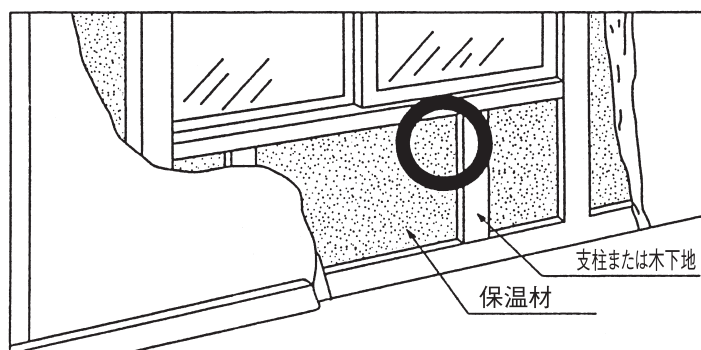
### ⚠ 注意

ブラケットは必ず垂直（タオル掛型ヒーターや縦型ヒーターは水平）になるように取り付けてください。



### ⚠ 注意

- ・支柱のない壁に取り付ける時は、必ず捨て柱か木下地を入れて取り付けてください。
- ・補強材から付属の取り付けネジが飛び出す事がないように十分な厚さの補強材を入れてください。



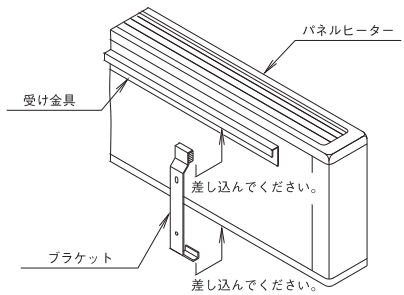
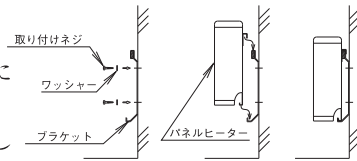
# 6. パネルヒーターの取り付け方法

## 6. 1 (・壁掛型パネルヒーター ・壁掛・床置兼用型パネルヒーター)の壁取り付け

### ●ブラケットの取り付け

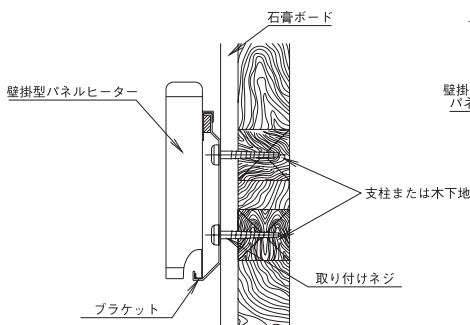
#### 取り付け方法

- (1) 取り付けネジでブラケット上部の長穴に仮止めしてください。
- (2) 左右のブラケットが平行で、床面に対して垂直になるように調整してください。
- (3) 位置が決まったらブラケットが動かないよう、しっかり取り付けネジを締め込んでください。
- (4) パネルヒーターをブラケットに掛けてください。  
※上部は受け金具をブラケットに差し込んでください。  
※下部は裏板をブラケットにのせてください。



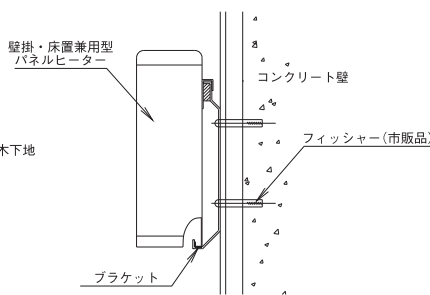
### ●木造壁の場合

ブラケットを取り付ける位置に支柱または木下地を入れて取り付けてください。



### ●コンクリート壁の場合

コンクリートドリルで穴をあけ、フィッシャー(市販品)を打ち込み、ブラケットを取り付けネジで締め込んでください。

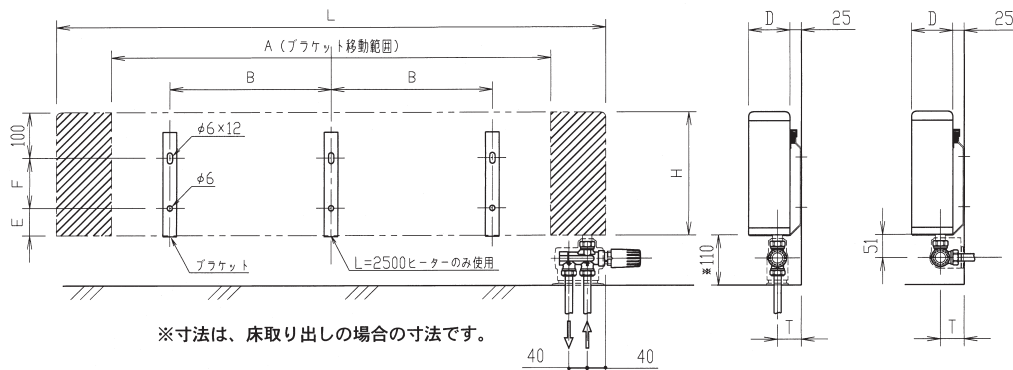


### ⚠ 注意

ブラケットは、図の斜線部以外はどこにでも取り付け可能ですが左右のバランスを考えて取り付けてください。製品重量に十分耐える補強がされた壁面にしっかり固定してください。また、取り付けネジが飛び出さない様に取り付けてください。

### ●取り付け位置図

各型式でのブラケット取り付け位置は以下の図と表を参照してください。



※寸法は、床取り出しの場合の寸法です。

ブラケット取り付け位置寸法表

	型 式	L	A	※ B	E	F	H	ブラケット数	D	T
壁 掛 型	204R2	460	380	90	60	110	270	2	50	50
	304R2	640	560	160	60	110	270	2	50	50
	504R2	820	540	230	60	190	350	2	50	50
	604R2	1240	960	270	60	110	270	2	50	50
	704R2	1240	960	270	60	190	350	2	50	50
	804R2	1600	1320	450	60	110	270	2	50	50
	1004R2	1600	1320	450	60	190	350	2	50	50
壁 掛 ・ 床 置 兼 用 型	604RF2	760	480	220	60	110	270	2	90	52
	1004RF2	1240	960	270	60	110	270	2	90	52
	1204RF2	1600	1320	450	35	75	210	2	90	52
	1404RF2	1600	1320	450	60	110	270	2	90	52
	1604RF2	1600	1320	450	60	190	350	2	90	52
	1904RF2	1600	1320	450	60	110	270	2	125	49
	2054RF2	1600	1320	450	60	190	350	2	125	49
	2104RF2	2500	2220	900	60	110	270	3	90	52
	3204RF2	2500	2220	900	60	190	350	3	125	49

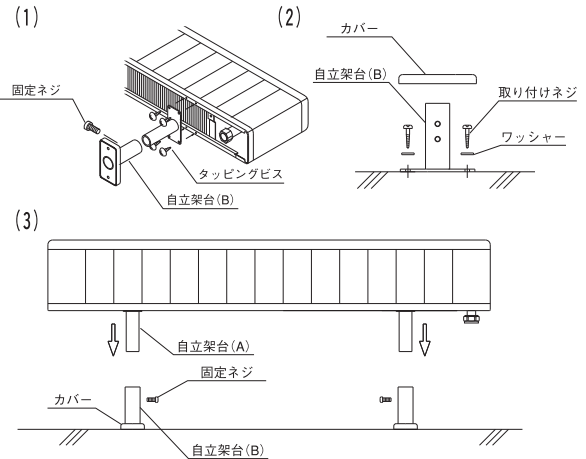
※印は標準的の取り付け位置を示します。

## 6. 2 (ローボイ型パネルヒーター (本体付属部品) の床取り付け ・壁掛・床置兼用型パネルヒーター)

### ●自立架台の取り付け

#### 取り付け方法

- (1) 架台の固定ネジを外し、自立架台 (A) と自立架台 (B) を離します。自立架台 (A) は付属のタッピングビスで、パネルヒーター底面に取り付けます。
- (2) 自立架台 (B) は取り付けネジで床に固定します。
- (3) パネルヒーターにセットされた自立架台 (A) を自立架台 (B) に差し込み、固定ネジで締め付けてください。



### ●床が木造床で床張り仕上げの場合

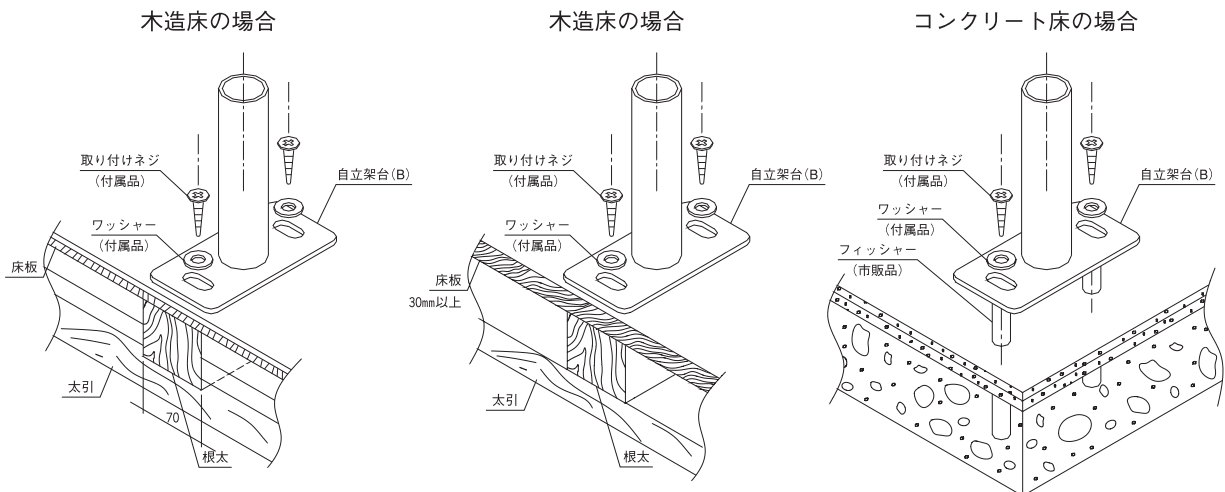
自立架台取り付け位置の下部に固定用根太を入れて取り付けネジが効くようにしてください。

### ●床が木造床で床板仕上げの場合

取り付けネジが効くように床板の厚さは30mm以上としてください。

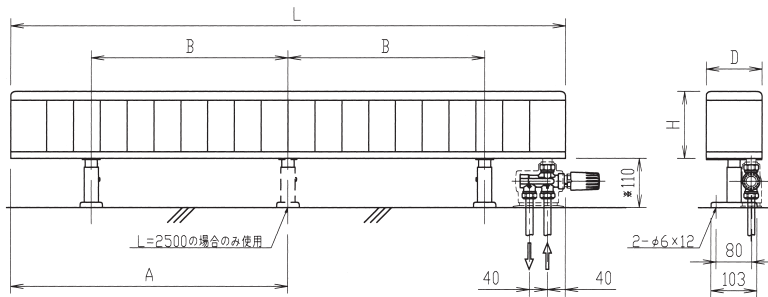
### ●床がコンクリート仕上げの場合

自立架台取り付け位置にコンクリートドリルで穴をあけ、フィッシャー (市販品) を打ち込み自立架台を取り付けてください。



### ●取り付け位置図

各型式での自立架台取り付け位置は以下の図と表を参照してください。



※寸法は、床取り出しの場合の標準寸法を示します。

自立架台取り付け位置寸法表

型式	L	A	B	H	D	自立架台数	自立架台型式	型式	L	A	B	H	D	自立架台数	自立架台型式
604RF2	760	—	200	270	90	2	PG-3	1304RL2	1600	—	620	150	125	2	同梱部品
1004RF2	1240	—	440	270	90	2	PG-3	1604RL2	1600	—	620	150	165	2	同梱部品
1204RF2	1600	—	620	210	90	2	PG-3	2004RL2	2500	1250	1070	150	125	3	同梱部品
1404RF2	1600	—	620	270	90	2	PG-3	2504RL2	2500	1250	1070	150	165	3	同梱部品
1604RF2	1600	—	620	350	90	2	PG-3								
1904RF2	1600	—	620	270	125	2	PG-4								
2054RF2	1600	—	620	350	125	2	PG-4								
2104RF2	2500	1250	1070	270	90	3	PG-3								
3204RF2	2500	1250	1070	350	125	3	PG-4								

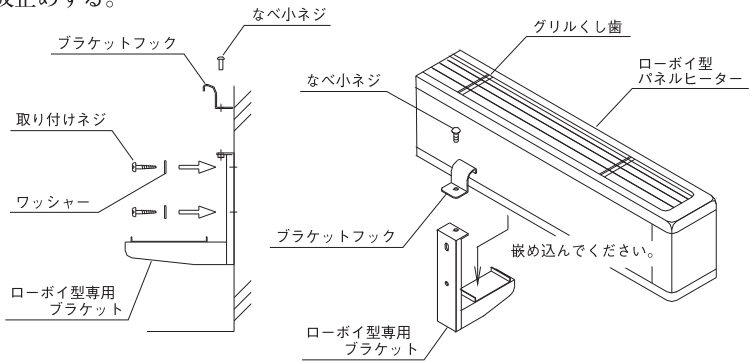
## 6. 3 ローボイ型パネルヒーターの壁取り付け

ローボイ型（RL2型）を壁掛で取り付ける場合、ローボイ型専用ブラケット（PK-2-2、PK-3-2=別売り部品）を使用してください。このローボイ型専用ブラケットは壁掛型パネルヒーターのブラケットと形状が異なっておりますので注意してください。

### ●ローボイ型専用ブラケットの取り付け

#### 取り付け方法

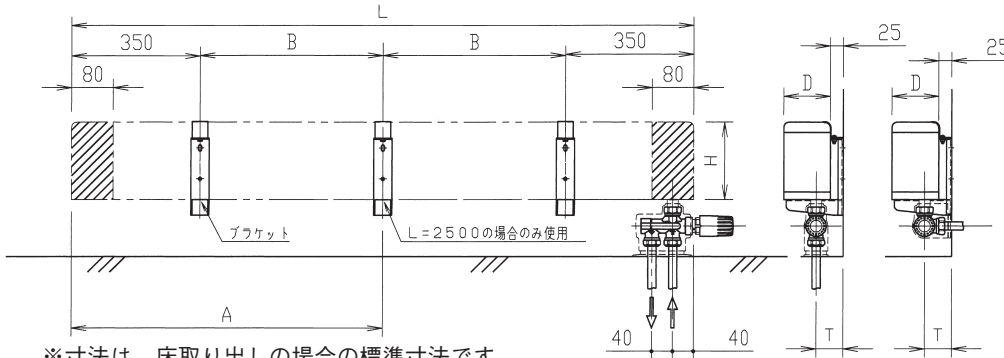
- (1) なべ小ネジを外し、ブラケットフックをブラケット本体から離します。
- (2) 取り付けネジでブラケット上部の長穴に仮止めする。
- (3) 左右のブラケットが平行で、床面に対して垂直になるように調整する。
- (4) 位置が決まったらブラケットが動かぬよう、しっかり取り付けネジを締め込んでください。
- (5) パネルヒーターをブラケットに嵌め込んでください。
- (6) ブラケットフックをパネルヒーターの上部グリルに引っ掛け、ブラケットになべ小ネジで締め付けて固定してください。



### ●取り付け位置図

各型式でのローボイ型専用ブラケット取り付け位置は以下の図と表を参照してください。

ブラケット取り付け位置図



※寸法は、床取り出しの場合の標準寸法です。

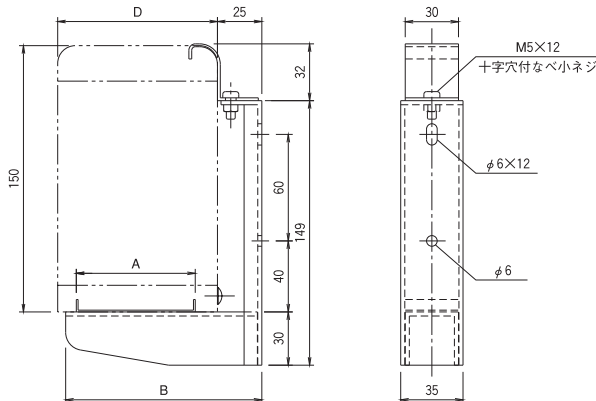
ブラケット取り付け位置寸法表

型式	L	A	B	D	H	T	ブラケット数	
ローボイ型	1304RL2	1600	-	450	125	150	50	2
	1604RL2	1600	-	450	165	150	52	2
	2004RL2	2500	1250	900	125	150	50	3
	2504RL2	2500	1250	900	165	150	52	3

### ⚠ 注意

ブラケットは、図の斜線部以外でグリルくし歯と干渉しない位置に左右のバランスを考えて取り付けてください。製品重量に十分耐える補強がされた壁面にしっかり固定してください。また、取り付けネジが飛び出さない様に取り付けてください。

### ●ローボイ型専用ブラケット詳細図



●ローボイ型専用ブラケット寸法表

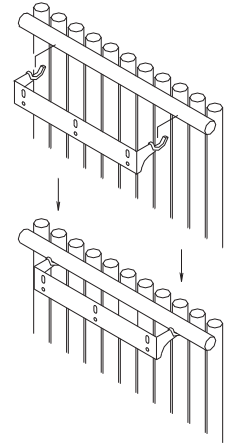
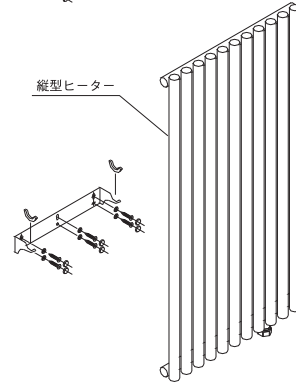
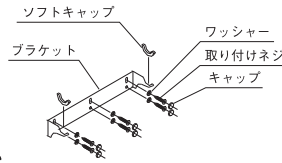
ブラケット型式	寸法 A	寸法 B	寸法 D
PK-2-2	104	145.5	125
PK-3-2	144	185.5	165

## 6. 4 縦型ヒーターの壁取り付け

### ■ブラケットの取り付け

#### 取り付け方法

- (1) 取り付けネジでブラケット上部の長穴に仮止めしてください。
- (2) 上下のブラケットが平行で、床面に対しても平行になるように調整してください。
- (3) 位置が決まったらブラケットが動かないよう、しっかり取り付けネジを締め込んでキャップをしてください。
- (4) ブラケットにソフトキャップをセットします。
- (5) ヒーターをブラケットに掛けてください。

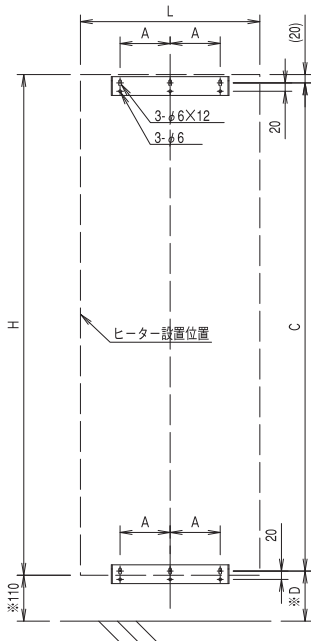


#### ⚠ 注意

製品重量に十分耐える補強がされた壁面にしっかり固定してください。  
また、取り付けネジが飛び出さない様に取り付けてください。  
ヒーターがブラケットのソフトキャップ部分に確実に引っ掛けられていることを確認してください。

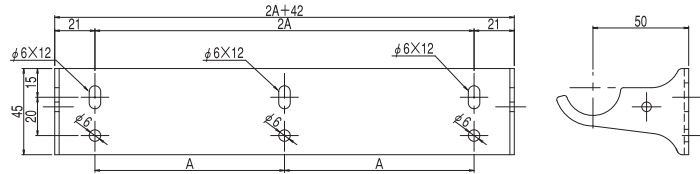
### ●取り付け位置図

各型式での縦型専用ブラケット取り付け位置は以下の図と表を参照してください。



※印の寸法は、床取り出しの場合の標準寸法を示します。

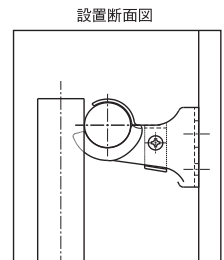
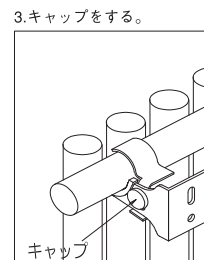
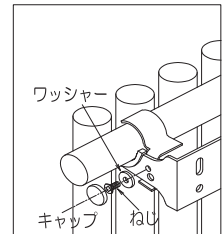
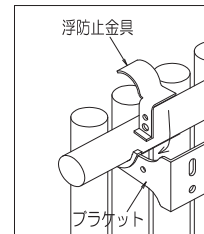
### ●縦型専用ブラケット詳細図



### ●縦型ヒーター用浮防止金具を取り付けます

※金具は縦型ヒーター上部固定用ブラケットに取り付けます。

1. 浮防止金具をヒーター上部から入れる。
2. ねじでブラケットと固定する。



### ブラケット取り付け位置寸法表

	型式	L	A	C	D	H	ブラケット数
縦	704RVL2	325	100	1570	120	1600	2
	954RVL2	445	120	1570	120	1600	2
	1204RVL2	605	120	1570	120	1600	2
	754RVH2	325	100	1770	120	1800	2
型	1004RVH2	445	120	1770	120	1800	2
	1304RVH2	605	120	1770	120	1800	2



## 6. 5 タオル掛型ヒーターの壁取り付け

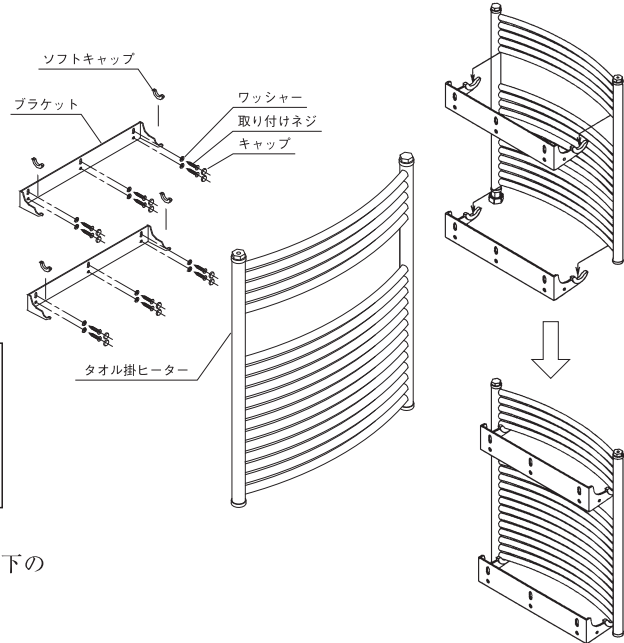
### ■ブラケットの取り付け

#### 取り付け方法

- (1) 取り付けネジでブラケット上部の長穴に仮止めしてください。
- (2) 上下のブラケットが平行で、床面に対しても平行になるように調整してください。
- (3) 位置が決まったらブラケットが動かないよう、しっかり取り付けネジを締め込んでキャップをしてください。
- (4) ブラケットにソフトキャップをセットします。
- (5) ヒーターをブラケットに掛けてください。

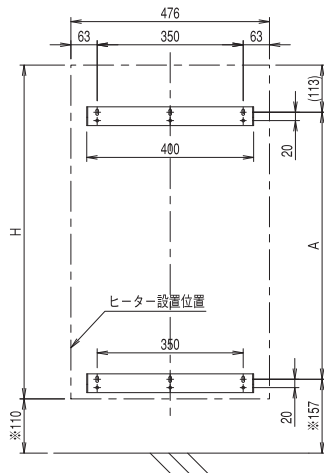
#### ⚠ 注意

製品重量に十分耐える補強がされた壁面にしっかり固定してください。  
また、取り付けネジが飛び出さない様に取り付けてください。  
ヒーターがブラケットのソフトキャップ部分に確実に引っ掛けられていることを確認してください。

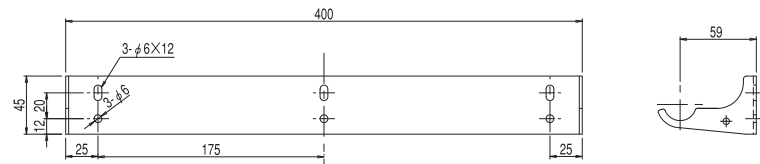


### ●取り付け位置図

各型式でのタオル掛型専用ブラケットの取り付け位置は以下の図と表を参照してください。



### ●タオル掛型専用ブラケット詳細図



ブラケット取り付け位置寸法表

	型式	A	H	ブラケット数
タオル掛型	304RT2	420	580	2
	404RT2	640	800	2
	504RT2	1030	1200	2

※印の寸法は、床取り出しの場合の標準寸法を示します。

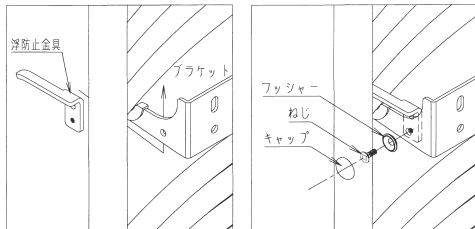
### ●ターボレーターの取り付け (304RT2、404RT2、504RT2のみ)

- (1) ターボレーターのネジ部にシールテープを巻いてください。
- (2) ターボレーターを袋ナットと共にソケットにターボレーターの"V"の刻印が手前に向くようにねじ込んでください。

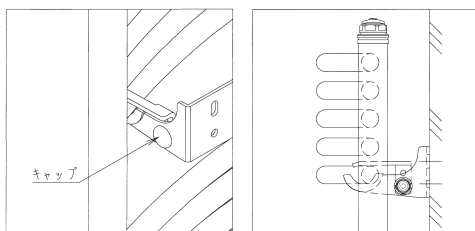
### ●タオル掛型ヒーター用浮防止金具を取り付けます

※金具はタオル掛型ヒーター上部固定用のブラケットに取り付けます。

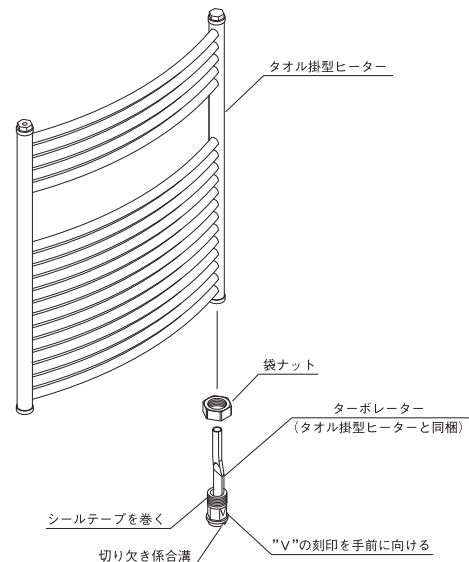
1. 浮防止金具をブラケットの下から入れる。
2. ねじでブラケットと固定する。



3. キャップをする。



設置断面図



## 7. パラウォームの空気抜き方法

### ●半密閉配管・開放配管時の作業手順

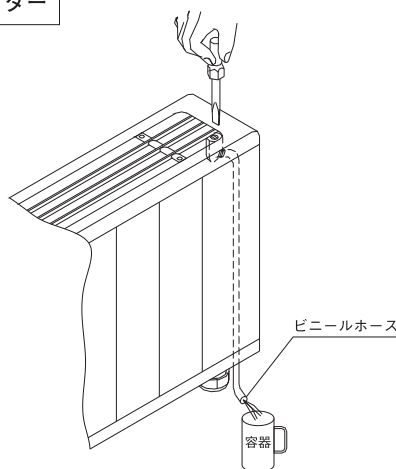
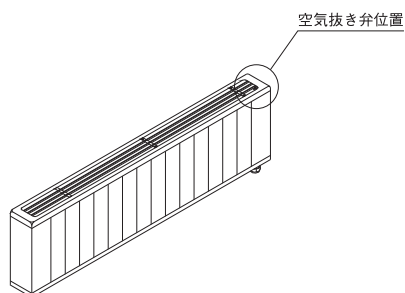
- (1) 温水ボイラーの循環ポンプを運転してください。
- (2) 空気抜き弁のホースの先端を容器で受けてください。
- (3) サーモバルブ本体の出口バルブ（止水弁）を閉めて、入口バルブ（サーモヘッド）を開きます。
- (4) 空気抜き弁のコックをつまみ、コックを「開方向」に回して空気を抜きます。空気が抜け温水が連続して出たら、空気抜き弁のコックをしっかりと閉めます。

### ●密閉配管時の操作手順

- (1) 温水ボイラーをとめ、循環ポンプだけ運転してください。
- (2) サーモバルブ本体の入口側のバルブ（サーモヘッド）を閉めてください。
- (3) 空気抜き弁のホースの先端を容器で受けてください。
- (4) サーモバルブ本体の出口側バルブ（止水弁）を全開してください。
- (5) 空気抜き弁のコックを「開方向」にゆるめて空気を抜きます。
- (6) 次に、サーモバルブ本体の出口バルブ（止水弁）を閉めて、入口のバルブ（サーモヘッド）を開け、同様に空気を抜きます。
- (7) 空気が抜け温水が連続して出たら、空気抜き弁のコックをしっかりと閉めます。この方法は温水を下から送り込んで軽い空気を上から抜く方法ですので、気泡がコイルの中に残りません。

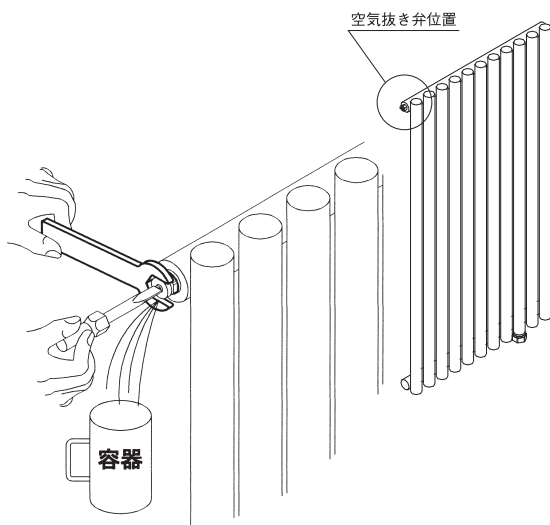
### A. 壁掛型ヒーター、壁掛・床置兼用型ヒーター、ローボイ型ヒーター

空気抜き弁は、パネルヒーターの右側上部のグリル内にあります。マイナスのドライバーで開閉操作を行って空気抜きをしてください。ビニールホースは、ヒーター右側のサイドカバー内に収納されているので下から引き出してください。



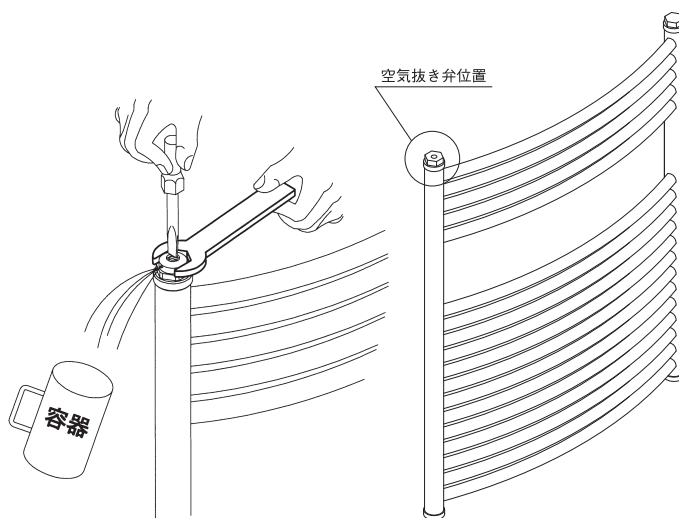
### B. 縦型ヒーター

空気抜き弁は、縦型ヒーターの左側上部にあります。マイナスのドライバーで、開閉操作を行って空気抜きをしてください。



### C. タオル掛型ヒーター

空気抜き弁は、タオル掛型ヒーターの左側上部に空気抜き孔がやや上向きに取付けてあります。マイナスのドライバーで、開閉操作を行って空気抜きをしてください。



## 注意

空気抜き弁の開閉用溝部をドライバーで緩める際、空気抜き弁の六角部をスパナで押えまわり止めをかけながら、ゆっくり開けるようにしてください。スパナで押えないと空気抜き弁がヒーター本体から外れ、温水が吹出す危険性がありますのでご注意ください。

## 8. 半密閉式暖房ボイラーを使用した場合の給水方法

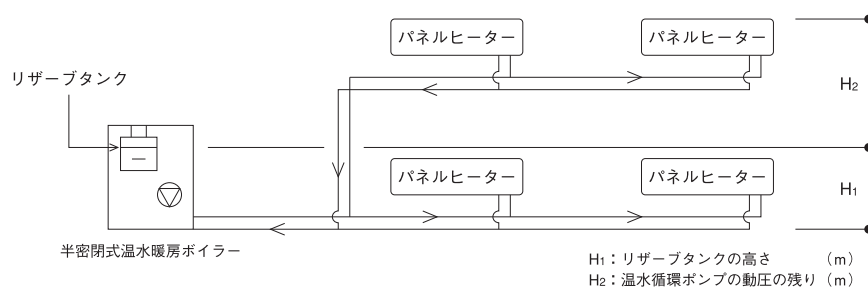
通常、半密閉式の温水暖房ボイラーを使用した場合、温水暖房ボイラー内のリザーブタンクに補給水（不凍液混合水）を入れ、本体の温水循環ポンプを起動しながらパネルヒーターの空気抜きを行って給水します。しかしこの場合、初期圧の確保が困難となるのでシステム外部からの給水をお勧めします。（システム内の初期圧が不足した状態で温水循環ポンプを運転しておりますと、パネルヒーター内の空気が抜けなかったり、頻繁な空気たまりの発生によりシステムに障害が生じます。）

### ●加圧給水方法（取り出し箇所には必ずバルブと圧力ゲージを取り付けてください）

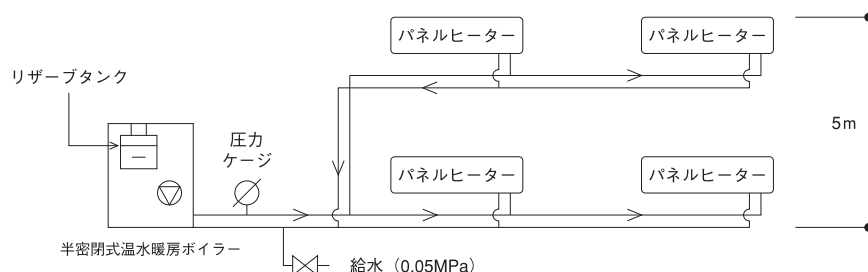
1. 加圧シスターンによる直圧給水（給水圧0.05MPa）による方法
2. 水道水によるホース接続給水（給水圧0.05MPa）による方法。使用後は取り外してください
3. その他の直圧給水（給水圧0.05MPa）による方法

上記3点によるいずれかの給水方法を実施後、温水暖房ボイラーおよび温水循環ポンプを運転し、温水を最高温度まで上げて、全てのパネルヒーターの空気抜きを行ってください。

#### A) リザーブタンクによる給水方法



#### B) 加圧給水方法



## 9. お客様への確認事項

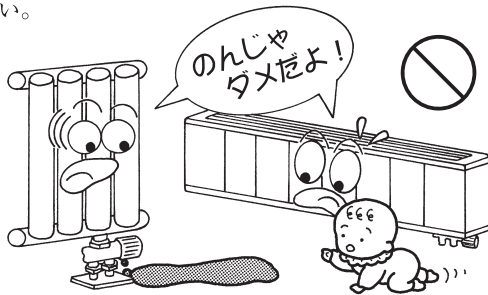
「取扱説明書、保証書」はお客様に読んでいただくものです。実際にご使用されます方へ直接手渡し、安全のために必ずお守りくださるよう説明してください。

### ご使用上の注意

**⚠ 危険**（取り扱いを誤った場合に、使用者が死亡や重傷を負うことが想定されます。）

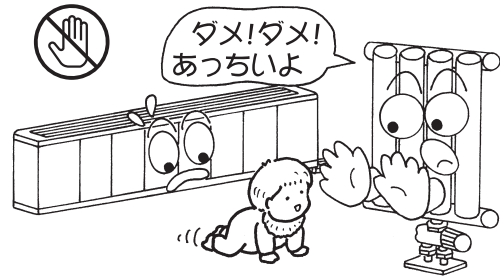
#### 不凍液を幼児の手の届くところに置いたり飲んだりしないで

万一、パネルヒーター及び暖房配管接続部から暖房水（不凍液）が漏れ、これらを誤ってなめたりして飲んだ場合にはすぐに吐かせて、医師の診断を受けてください。



#### やけどにご注意

パネルヒーターは高温になり火傷の恐れがありますので、さわらないでください。特にお子さま、お年寄りをパネルヒーターに近づけないでください。

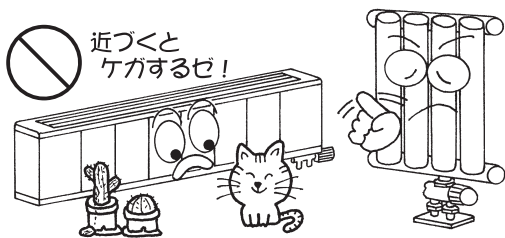


**⚠ 注意**（取り扱いを誤った場合に、傷害を負う危険および物的損害の発生が想定されます。）

#### ペット及び植木等をパネルヒーターに近づけないで

パネルヒーターの付近にペットを近づけないようにしてください。また、植木なども置かないようにしてください。

●事故がおこったり、木が枯れたりする原因になります。



#### パネルヒーターの掃除には揮発性溶剤を避ける

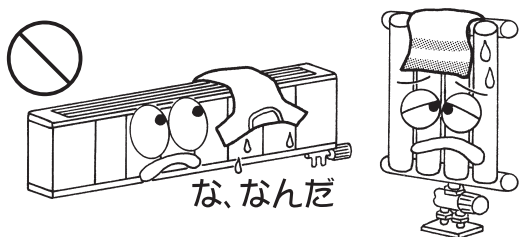
揮発性の溶剤（ガソリン・ベンジン・シンナー・アルコール・灯油）スプレー・化学ぞうきん・みがき粉などを使用しますと色があせたり、つやがなくなることがあります。



#### 洗濯物を置かないで

パネルヒーターの上や周囲は常に整理・整頓し、洗濯物等湿ったものを置かないでください。

●腐食の原因となります。



タオル等を乾燥する場合は、タオル掛型ヒーター 304RT2, 404RT2, 504RT2をご使用ください。

#### 凍結防止のご注意

##### （不凍液ご使用の注意）

据付けのとき、暖房水に不凍液が入れてあることを確認してください。

- 不凍液を使用しないとパネルヒーターや配管まわりなどの凍結による故障や腐食の原因になります。
- 不凍液をご使用にならないことによる、パネルヒーター及び配管まわりの凍結・破損については、保証しません。
- 不凍液は、各暖房ボイラーメーカー指定の純正不凍液をご使用ください。
- 不凍液は、2年に1回は必ず交換してください。



## 10. 運転状態の確認

状 態	原 因	対 処 方 法
パネルヒーター（パラウォーム）が全く暖まらない	● パネルヒーター内、配管内に空気が溜まっている	空気抜きをしてください
	● 配管内に異物が詰まっている	配管内を洗浄して異物を除去してください
	● バルブのシート部分に異物が詰まっている	分解洗浄してください
パネルヒーター（パラウォーム）の一部しか暖まらない	● パネルヒーター内に空気が溜まっている	パネルヒーターが水平に取り付けられているかどうか点検してください
	● 温水循環ポンプ出力が不足している	循環ポンプ出力確認、又は交換してください
	● 流量調節が悪く十分な循環量が得られない	流量調節してください
	● サーモが作動している	正常ですので問題はありません
	● 配管内に異物が詰まっている	配管内洗浄してください
	● バルブのシート部分に異物が詰まっている	バルブを分解洗浄してください
	● 配管接続（温水入口・出口）が逆配管接続している	配管接続をやり直してください
コック又はバルブを閉めても温水が流れる	● 手動コック又はバルブの不良	交換してください
	● サーモが作動している	正常ですので問題ありません
	● コック又はバルブのシート部分に異物が噛んでいる	コック又はバルブを分解洗浄してください
パネルヒーターから音がする	● 温水循環ポンプの出力が多すぎる	循環ポンプ出力調節するか、又は交換してください
	● パネルヒーター内、配管内に空気が溜まっている	空気抜きをしてください
	● 配管接続（温水入口・出口）が逆配管接続している	配管接続をやり直してください
	● 温水の熱によるヒーターの膨張・収縮音	故障ではありません
パネルヒーター（パラウォーム）内に頻繁に空気が溜まる	● システム内の水が入れ替わっている 1. システム中の水漏れ 2. 密閉膨張タンク容量が小さく、オーバーフローしている 3. 安全弁が頻繁に作動している	水の入れ替えをなくすために次の対処をしてください 1. 補修してください 2. 密閉膨張タンクを大きいものと交換、又は追加してください 3. 安全弁の点検、システム全体の圧力が高すぎないか点検してください
	● システム中に空気を吸い込む箇所がある	システムの中で空気を吸い込む箇所があれば補修してください。又、密閉膨張タンクの取り付け状態を点検し、密閉膨張タンクが温水循環ポンプの吐出口側に取り付けられていた場合、循環ポンプの吸入側に設置するように取り付け直してください
	● パネルヒーターが右下りで取り付けられている	ブラケットの取り付け状態を確認し、レベルの調整をしてください

