



# It's cool.

Central Heating System

## PARA Warm

パラウォームシリーズ | タオル掛けタイプ

## NEW COLOR!

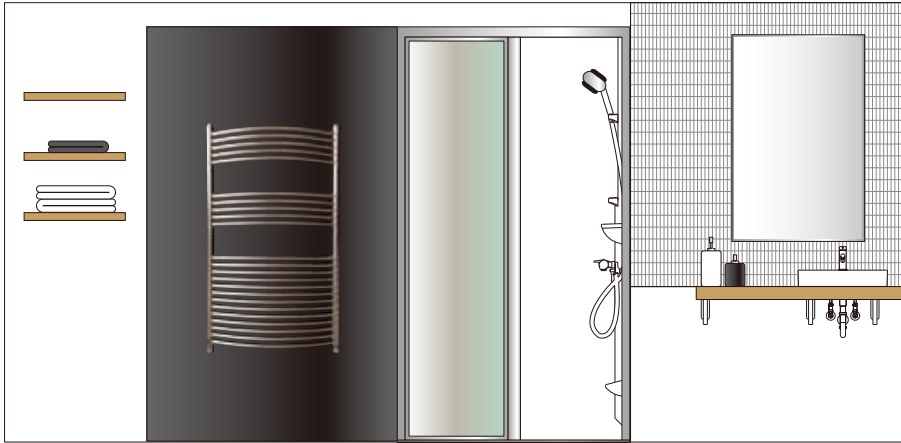
# デザインと機能の両立で、人気のタオル掛けタイプに クールな印象のシャンパンゴールドを 追加しました。

ゆるやかなカーブを描く洗練されたデザインのタオル掛けタイプに、  
新色の[シャンパンゴールド]が新登場。

モダンでシックなユーティリティにもマッチする印象です。

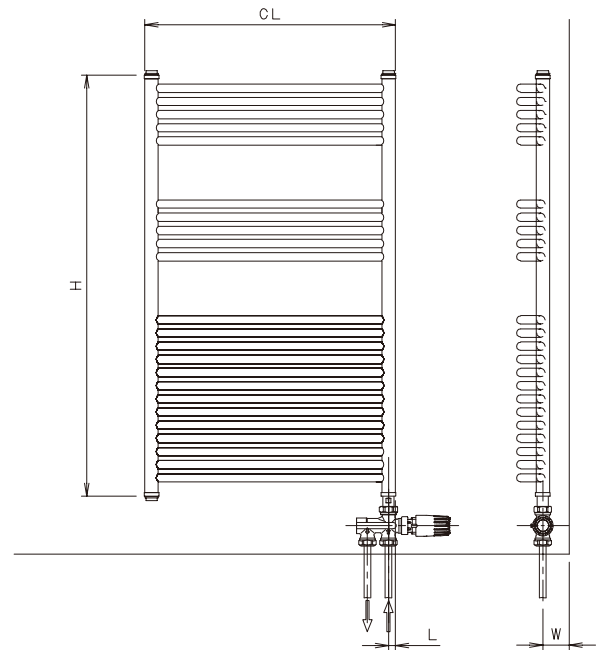
## NEW COLOR!

Champagne gold!!



仕様一覧/配管立ち上げサイズ

型式	404RT2CG	504RT2CG	
標準放熱量 $\Delta T=50^{\circ}\text{C}$	(watt)	325	524
	(kcal/h)	280	451
標準流量	(L/min)	1.0	1.0
ヒーター外形サイズ	高さ H(mm)	800	1,200
	横幅 CL(mm)	476	476
	奥行き D(mm)	64	64
配管立ち上げサイズ	壁離れ W(mm)	50	50
	サブライ管位置 L(mm)	13	13
	配管ピッチ (mm)	40	40
本体重量	(kg)	5.6	6.5
保有水量	(L)	2.3	3.2



認定取得 ISO 9001 ISO 14001 OHSAS 18001  
**旭イノベックス株式会社** 住環機器事業部

関連事業部 土木鉄構事業部 建築鉄構事業部

〒004-0879 札幌市清田区平岡9条1丁目1番6号  
 営業部 TEL:011-883-8403 FAX:011-883-8416

〒981-3133 仙台市泉区泉中央1丁目13-4泉 エクセルビル4F  
 東北営業所 TEL:022-776-1535 FAX:022-375-1599

〒020-0024 盛岡市菜園1丁目12番10号 日鉄鉦盛岡ビル5F  
 盛岡営業所 TEL:019-681-1012 FAX:019-681-1013

〒950-0915 新潟市中央区鏡西2丁目22-33 B棟102  
 新潟営業所 TEL:025-278-8441 FAX:025-278-8440

〒111-0053 東京都台東区浅草橋3丁目20-15 浅草橋ミハマビル本館 2F  
 関東営業所 TEL:03-5829-6121 FAX:03-5829-6122

ASAHI INOVEX ホームページ <http://www.asahi-inovex.co.jp/>